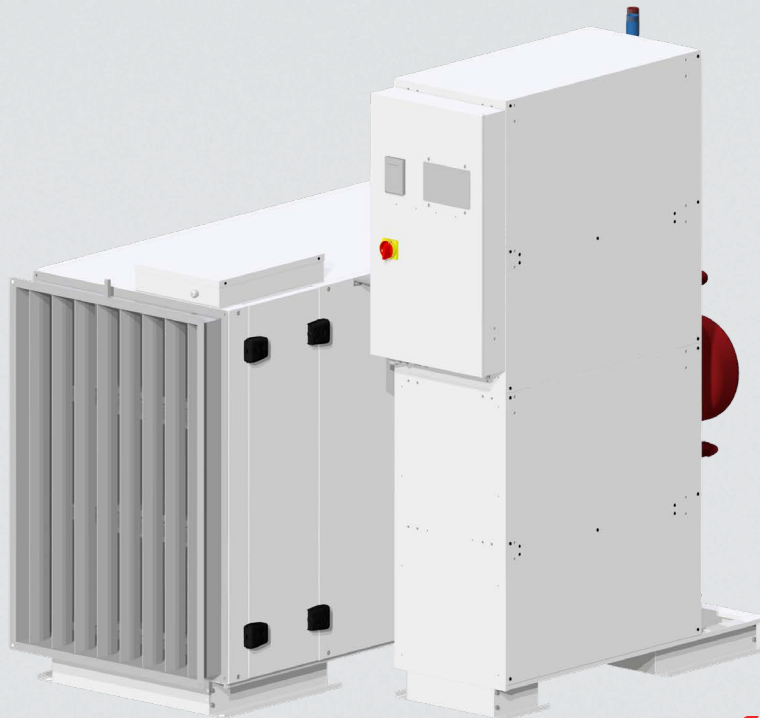


# ABLUFTWÄRMEPUMPE AWP

**KOMFORT  
LÜFTUNG**



 **PICHLER**

*Lüftung mit System.*

## Produktbeschreibung

Die AWP ist ein zentrales Abluftgerät, das die verbrauchte Luft aus dem Gebäude bzw. den Wohnungen absaugt und die enthaltene Energie der Abluft dafür nutzt, Warmwasser zu produzieren. Die Abluft wird aus den Nassräumen wie Bad und WC bzw. der Küche abgesaugt und durch den Wärmetauscher des Abluftmoduls geführt. Der Wärmetauscher dient als Wärmequelle für das Wärmepumpenmodul, das der Abluft die Wärme entzieht und somit umweltfreundlich und nachhaltig das Brauchwasser erwärmt. Durch die Nutzung der Abluft, deren Temperaturniveau konstant bei mindestens 20°C liegt, ist der Betrieb einer Abluftwärmepumpe über das ganze Jahr hinweg sehr effizient. Für den Prozess der Warmwasserbereitung im Wärmepumpen-

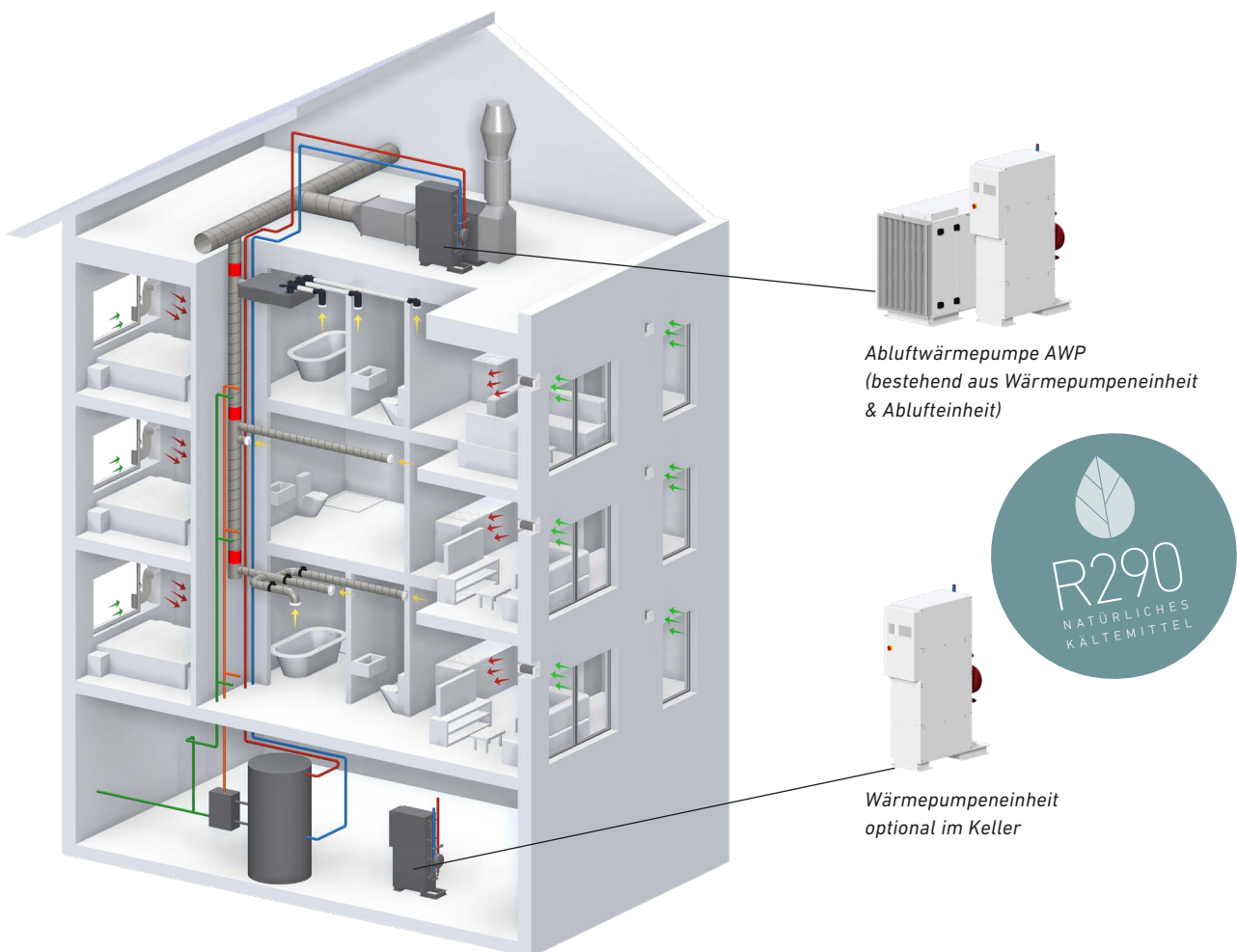
modul wird das umweltfreundliche und zukunftsichere Kältemittel R290 (Propan) eingesetzt. Aufgrund der geringen Kältemittelfüllmenge von 150g pro Kältekreis ist eine Aufstellung im Innenbereich ohne zusätzliche Sicherheitseinrichtung möglich.

Das Abluftmodul ist am Lufteintritt mit einer Jalousieklappe und einem Filter ISO ePM10 60% ausgestattet. Die Abluft wird von einem energieeffizienten EC-Radialventilator, welcher über eine einstellbare Konstantdruckregelung verfügt, gefördert.

Die Wärmepumpeneinheit besteht aus 2 bzw. 4 separaten Wärmepumpenmodulen mit je einem modulierenden Verdichter, zwei Plattenwärmetau-

schern, Pumpen, einem Ausdehnungsgefäß und einem Sicherheitsventil für den Solekreis, sowie der Wärmepumpenregelung.

Die beiden Einheiten der AWP (Ablufteinheit und Wärmepumpeneinheit) können auch getrennt voneinander aufgestellt werden. Bei Sanierungen von bestehenden Abluftanlagen kann die Ablufteinheit (Version wetterfeste Ausführung) z.B. am Flachdach und die Wärmepumpeneinheit in der Technikzentrale installiert werden. Abluft- und Wärmepumpeneinheit werden mit zwei Soleleitungen und den elektrischen Versorgungs- und Kommunikationsleitungen verbunden.



Abluftwärmepumpe AWP  
(bestehend aus Wärmepumpeneinheit  
& Ablufteinheit)

Wärmepumpeneinheit  
optional im Keller



## Vorteile AWP

- Abwärmenutzung mit ganzjährig optimalen Wärmepumpenwirkungsgraden COP
- Bis zu 4 Wärmepumpenmodule ermöglichen einen Leistungsbereich von 5,7 bis 22,8 kW
- Je nach Type Luftmengen von 900 m<sup>3</sup>/h bis 6000 m<sup>3</sup>/h möglich
- Umweltfreundliches Kältemittel R290
- Keine Sicherheitsrisiken aufgrund der geringen Kältemittel-Füllmenge (<150g)
- Getrennte Einbringung und Aufstellung möglich, daher auch ideal für nachträgliche Installation
- Plug & Play Wärmepumpenmodule, kein Kältetechniker erforderlich, Service- und reparaturfreundlich

## Technische Daten

	AWP 2500	AWP 5000
Nennluftvolumenstrom	2500 m <sup>3</sup> /h	5000 m <sup>3</sup> /h
Luftvolumenstrom min. - max.	900 - 3000 m <sup>3</sup> /h	1800 - 6000 m <sup>3</sup> /h
Luftvolumenstromregelung	druckkonstant	druckkonstant
Min. externe Pressung bei Vmax	200 Pa	200 Pa
Ablufttemperatur	+15 bis +30 °C	+15 bis +30 °C
Fortlufttemperatur	+ 5 bis + 20°C	+ 5 bis + 20°C
Ventilator typ	Radialventilator	Radialventilator
Ventilator motor	EC-Motor	EC-Motor
Luftanschlüsse ABL/FOL	800x800mm, Flansch P30	1200x800mm, Flansch P30
Filter	ISO ePM10 – 60%	ISO ePM10 – 60%
Gehäuse Abluftmodul	verzinkt	verzinkt
Wärmepumpentype	Sole/Wasser	Sole/Wasser
Heizleistung gesamt bei A20/W55	11,4 kW	22,8 kW
COP (A20/W55)	3,3	3,3
Anzahl der Wärmepumpenkreise	2	4
Wärmepumpenregelung	modulierend	modulierend
Kältemittel	R290	R290
Kältemittelfüllmenge pro Modul	150g	150g
Max. Vorlauftemperatur	65°C	65°C
Max. Spreizung	30 K	30 K
Wasseranschlüsse Warmwasser	1 ¼"	1 ¼"
Gehäuse Wärmepumpenmodul	verzinkt	verzinkt
Aufstellung	Innenbereich	Innenbereich
Einbringung	getrennt	getrennt

ELEKTRIK		
Spannungsversorgung	400V~3/50 Hz	400V~3/50 Hz
Max. Leistungsaufnahme	4.200 Watt	7.800 Watt
Max. Stromaufnahme	22 A	29,1 A
Fehlerstromschutzschalter	Type b – pulsstromsensitiv 300 mA	Type b – pulsstromsensitiv 300 mA
Vorsicherung	25A	35A

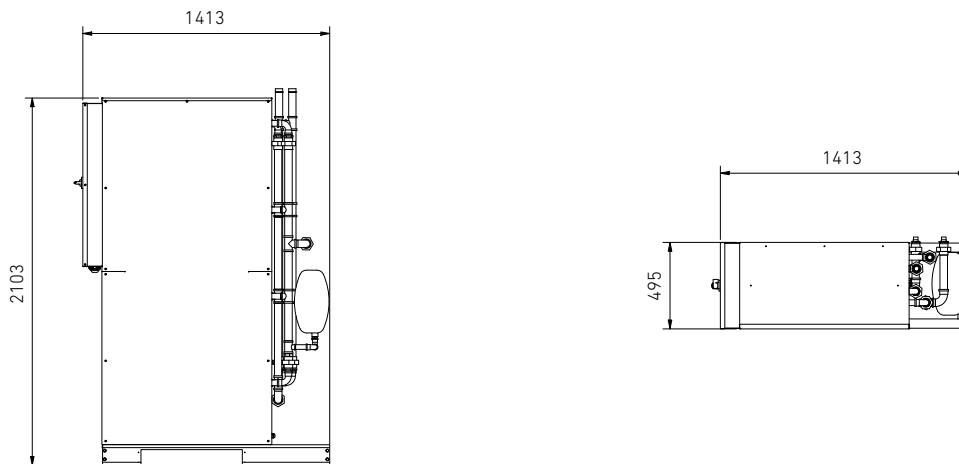
ABMESSUNGEN/GEWICHT ABLUFTEINHEIT		
Länge	1600 mm	1870 mm
Breite	800 mm	1003 mm
Höhe	1200 mm	1479 mm
Gewicht	150 kg	270 kg

ABMESSUNGEN/GEWICHT WÄRMEPUMPENEINHEIT		
Länge	1413 mm	1413 mm
Breite	495 mm	495 mm
Höhe	1200 mm	2157 mm
Gewicht	200 kg	360 kg

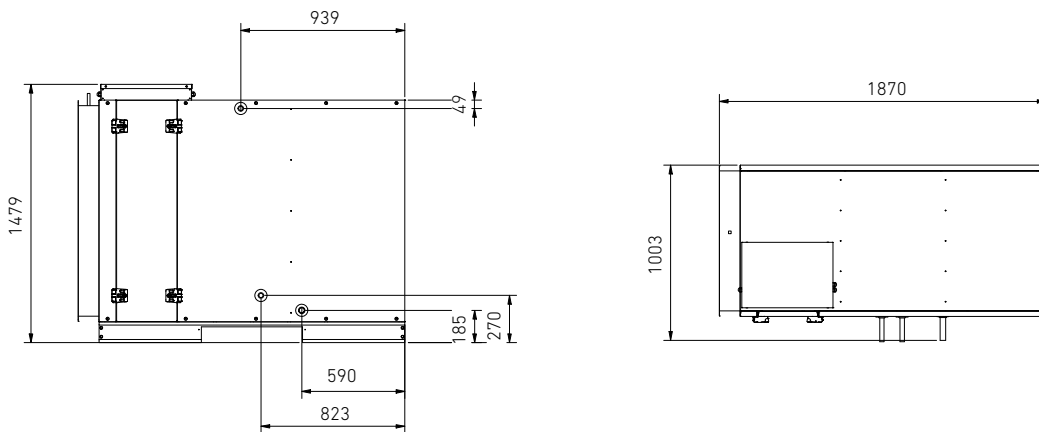
ABMESSUNGEN/GEWICHT ABLUFTWÄRMEPUMPE		
Länge	1600 mm	1870 mm
Breite	1558 mm	1558 mm
Höhe	1200 mm	2157 mm
Gewicht	350 kg	630 kg



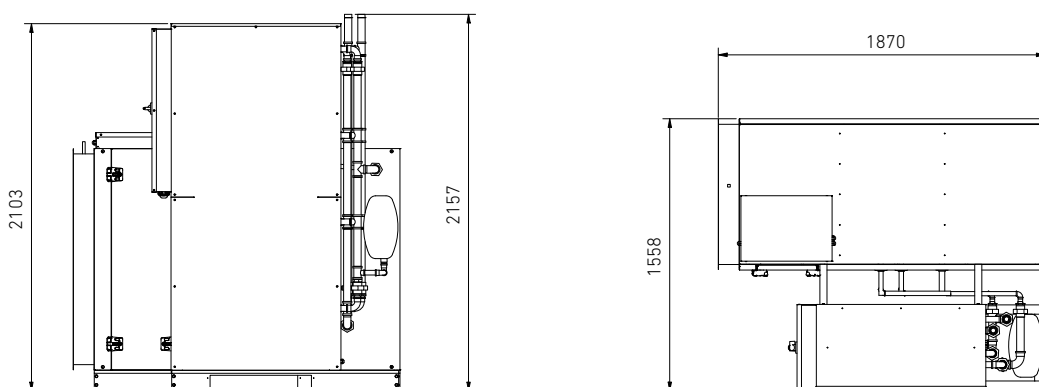
## Abmessungen Wärmepumpeneinheit AWP 5000



## Abmessungen Ablufteinheit AWP 5000



## Abmessungen Abluftwärmepumpe AWP 5000



Für den Inhalt verantwortlich: J. Pichler Gesellschaft m.b.H.  
 Fotos: Archiv J. Pichler Gesellschaft m.b.H. | Text: J. Pichler Gesellschaft m.b.H.  
 Alle Rechte vorbehalten | Alle Fotos Symbolfotos | Änderungen vorbehalten Version: 02/2025 db



**J. PICHLER**  
 Gesellschaft m.b.H.  
 office@pichlerluft.at  
 www.pichlerluft.at

**ÖSTERREICH**  
 9021 KLAGENFURT  
 AM WÖRTHERSEE  
 Karlweg 5  
 T +43 (0)463 32769  
 F +43 (0)463 37548

**ÖSTERREICH**  
 1100 WIEN  
 Doerenkampgasse 5  
 T +43 (0)1 6880988  
 F +43 (0)1 6880988-13

Vertriebsniederlassungen  
 in Deutschland, Slowenien  
 und Serbien. Vertriebspart-  
 ner in Europa.