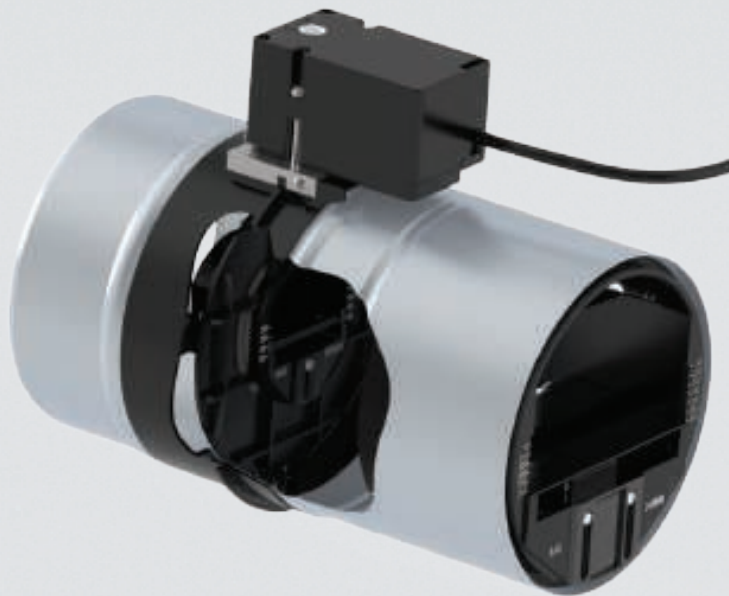


# VOLUMENSTROM- KONSTANTREGLER P RM-ME

**KOMFORT  
LÜFTUNG**



 **PICHLER**

*Lüftung mit System.*

## Produktbeschreibung

Die selbstregulierenden 2-stufigen **Volumenstromkonstanthalter P RM-ME 125** sind für die Verwendung in zentralen Abluftsystemen in Wohnbauten, Hotels oder Gewerbeobjekten konzipiert. Das Gehäuse ist aus verzinktem Stahlblech, passend in Spiro-Rohre DN 125mm hergestellt. Der Regeleinsatz und die Klappenblätter bestehen aus Kunststoff mit glatten Oberflächen.

Die Volumenströme für Grund- und Bedarfslüftung werden mittels einer präzisen, speziellen Regelmechanik, bei Drücken von 50 Pa bis 250 Pa, mit etwa  $\pm 5\%$  bis  $\pm 10\%$  Abweichung bezogen auf den maximalen Volumenstromsollwert konstant gehalten. Dieses Begrenzen der Volumenströme erfolgt rein mechanisch, es ist dafür keine elektrische Hilfsenergie notwendig. Die Umschaltung vom Grundlüftungsvolumenstrom auf den Betriebsluftvolumen-

strom erfolgt mit einem, am Gehäuse montierten 230 Volt Stellantrieb.

Grundlüftungsvolumenstrom in 5m<sup>3</sup>/h Schritten und Betriebsluftvolumenstrom in 10m<sup>3</sup>/h Schritten einstellbar. Werkseitig justiert und vor Ort auf einer Skala mit Angaben zum Volumenstrom einstell- und arretierbar.

## Technische Daten

Artikelnummer	08PRMME125
Durchmesser	Ø 124 mm
Länge	280 mm
Bauhöhe inkl. Antrieb	200 mm
Luftvolumenstrom Grundlüftung	einstellbar 10-50 m <sup>3</sup> /h
Luftvolumenstrom Betriebslüftung	einstellbar 50-100 m <sup>3</sup> /h
Spannung	230 V
Leistungsaufnahme Umschaltung	2,5 Watt
Laufzeit Umschaltung	8 sek.

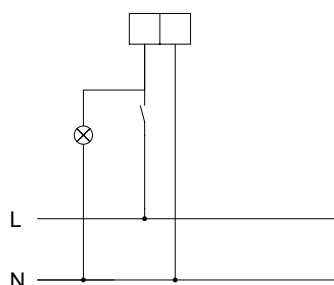
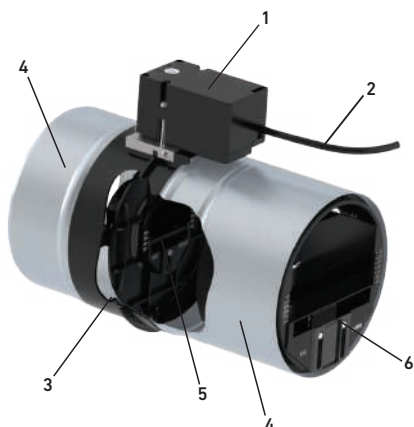
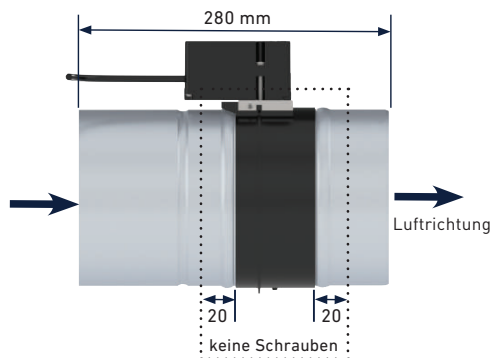


Abbildung: Schaltplan

## Aufbau



- 1 Elektrische Motoreinheit
- 2 Anschlusskabel (Länge: ca. 20 cm)
- 3 Gehäuse und Klappe aus Kunststoff (Klasse M1)
- 4 Verzinktes Stahlgehäuse
- 5 In der Klappe eingebauter Durchflussregler (Grundlüftung)
- 6 Vorgeschalteter Durchflussregler (Betriebslüftung)



Für den Inhalt verantwortlich: J. Pichler Gesellschaft m.b.H.  
Fotos: Archiv J. Pichler Gesellschaft m.b.H. | Text: J. Pichler Gesellschaft m.b.H.  
Alle Rechte vorbehalten | Alle Fotos Symbolfotos | Änderungen vorbehalten Version: 11/2024 db