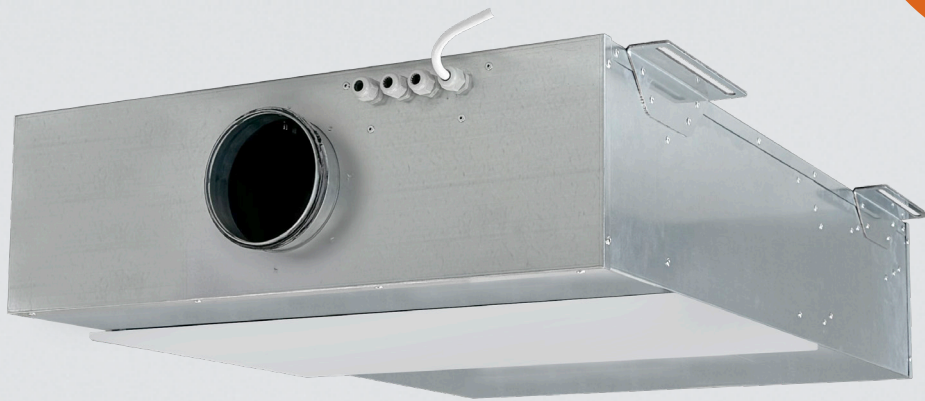


ABLUFTEXBOX PVR-AL

**KOMFORT
LÜFTUNG**



 **PICHLER**

Lüftung mit System.

Produktbeschreibung

Abluftbox, PVR-AL 125 / 2 bzw. 3 x 100 - Box, mit 2 bzw. 3 integrierten elektrisch umschaltbaren 2-stufigen Volumenstromkonstanthaltern und integrierten Umlenkschalldämpfern.

Eckiges Gehäuse aus verzinktem Stahlblech, mit integrierten 2-stufigen Volumenstrombegrenzern DN 125 und einer integrierten Akustikdämmung. Einsetzbar für zentrale Abluftanlagen.

Die Volumenstrombegrenzer DN 125 arbeiten mechanisch selbsttätig, ohne Hilfsenergie. Reglergehäuse und Klappenblätter aus Kunststoff mit glatten Oberflächen und mit insgesamt nicht verschmutzungsanfälligen luftführenden Bauteilen. Rohrhülsen aus verzinktem Stahlblech, passen in Spiro-Rohre. Grundlüftungsvolumenstrom in 5 m³/h Schritten und Betriebsvolumenstrom in 10 m³/h Schritten

einstellbar. Werkseitig justiert und vor Ort auf einer Skala mit Angaben zum Volumenstrom einstell- und arretierbar.

Der Volumenstrom wird durch eine hochgenaue, spezielle Regelmechanik, bei Drücken von 50 Pa bis 250 Pa, mit sehr geringer Abweichung bezogen auf den maximalen Volumenstromsollwert konstant gehalten.

Die Umschaltung auf den Betriebsluftvolumenstrom erfolgt mit einem 230 Volt Stellantrieb.

Zur Reinigung, wie auch für Wartungs- und Servicearbeiten, können die Volumenstrombegrenzer DN 125 über einen verschraubten Revisionsdeckel entnommen werden.

Volumenstrombegrenzer DN 125 sind mittels abnehmbarer Verbindungsmanchetten montiert.

Integrierte Umlenkschalldämpfer, mit effizienten und strömungstechnisch wie auch akustisch optimierten Umlenkschalldämpferkulissen mit Absorptions- und Resonanzelementen zur optimalen Einfügungsdämpfung und Telefonieschalldämpfung.

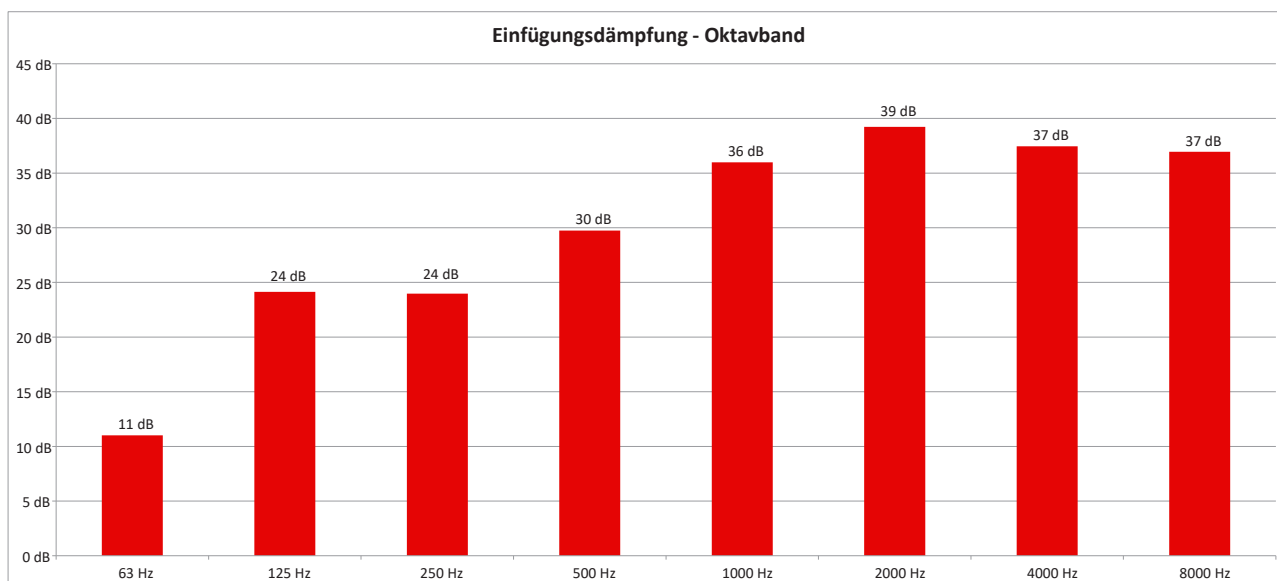
Die eingesetzten Materialien sind nicht brennbar und besitzen eine hochfeste, abriebsichere und feuchtigkeitsabweisende Oberfläche aus Glasseide. Das Gehäuse besitzt Anschlussstutzen mit einer doppelten Lippendichtung zur Steckmontage

Die Abluftbox PVR-AL wurde zum Gebrauchsmusterschutz angemeldet.

Technische Daten

- Nennspannung: 230 V AC 50 / 60 Hz
- Leistungsverbrauch: 2 bzw. 3 x 2,5 W
- Abmessungen: B x H x L = ca. 437 x 200 x 950 mm
- Anschlussstutzen schachtseitig, horizontal DN 125 mit Lippendichtung
- abnehmbarer Revisionsdeckel (pulverbeschicht in RAL 9003)
- 2 bzw. 3 Stück einfach entnehmbare Volumenstrombegrenzer DN 125
- Kabeldurchführungen und Anschlussklemmen zur Netzversorgung
- Anschlussstutzen raumseitig, vertikal mit Dichtfläche für die Montageplatte
- Montageplatte mit 2 bzw. 3 Anschlussstutzen DN 100 mit Lippendichtung für Schalungsring KSR 100
- Variante mit Zeitrelais: Eingebaute Zeitrelais für Nachlaufzeit von 0,1 s bis 24 h

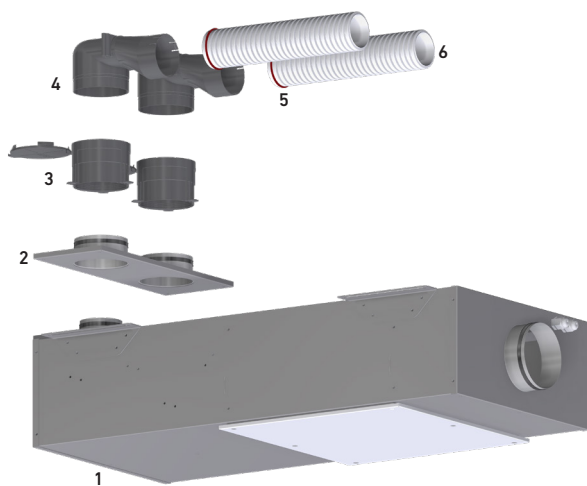
Schalldaten



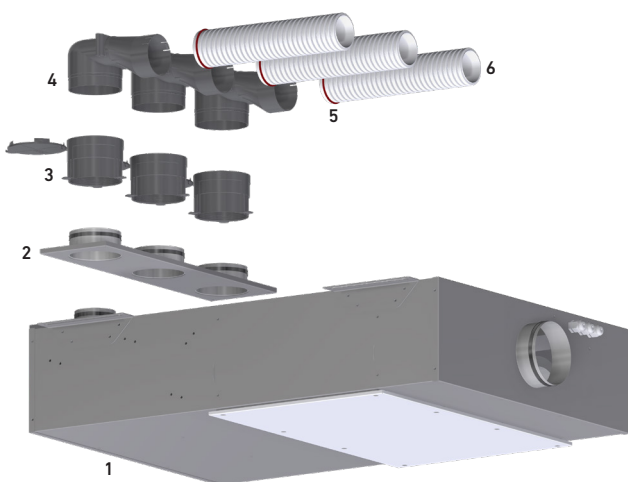
Ausführungsvarianten

Artikel	Beschreibung	Artikelnummer
Abluftbox PVR-AL 125 mit 2 integrierten Volumenstromkonstanthaltern	1x Ø125 NP / 2x Ø80	08PVRAL1252
Abluftbox PVR-AL 125 mit 3 integrierten Volumenstromkonstanthaltern	1x Ø125 NP / 3x Ø80	08PVRAL1253
Abluftbox PVR-AL 125 mit 2 integrierten Volumenstromkonstanthaltern + 2 Zeitrelais	1x Ø125 NP / 2x Ø80	08PVRAL1252ZR
Abluftbox PVR-AL 125 mit 3 integrierten Volumenstromkonstanthaltern + 3 Zeitrelais	1x Ø125 NP / 3x Ø80	08PVRAL1253ZR

Systemübersicht



08PVRAL1252 (ZR)		
	Artikel	Artikelnummer
1	PVR AL BOX 125/2	08PVRAL1252 (ZR)
2	PVR AL MONTAGEPLATTE 2	08PVRALM2
3	KS-Schalungsring 100 (2x)	08KSR100
4	KS-Saugnische 100 (2x)	08KSN100175
5	Dichtungsring KomFlex 75 (2x)	08DRKF75
6	KomFlex-Rohr 75 (2x)	08KOMFLEX75W



08PVRAL1253 (ZR)		
	Artikel	Artikelnummer
1	PVR AL BOX 125/3	08PVRAL1253 (ZR)
2	PVR AL MONTAGEPLATTE 3	08PVRALM3
3	KS-Schalungsring 100 (3x)	08KSR100
4	KS-Saugnische 100 (3x)	08KSN100175
5	Dichtungsring KomFlex 75 (3x)	08DRKF75
6	KomFlex-Rohr 75 (3x)	08KOMFLEX75W



Aufbauskitze

ABLUFTEX MIT 2 VOLUMENSTROMBEGRENZERN

Artikel	Artikelnummer
PVR AL BOX, 1x Ø125 NP / 2x Ø80	08PVRAL1252 (ZR)

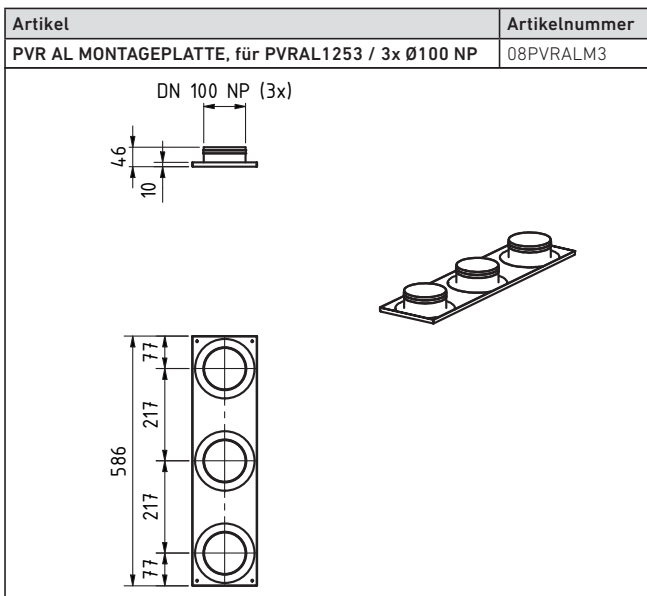
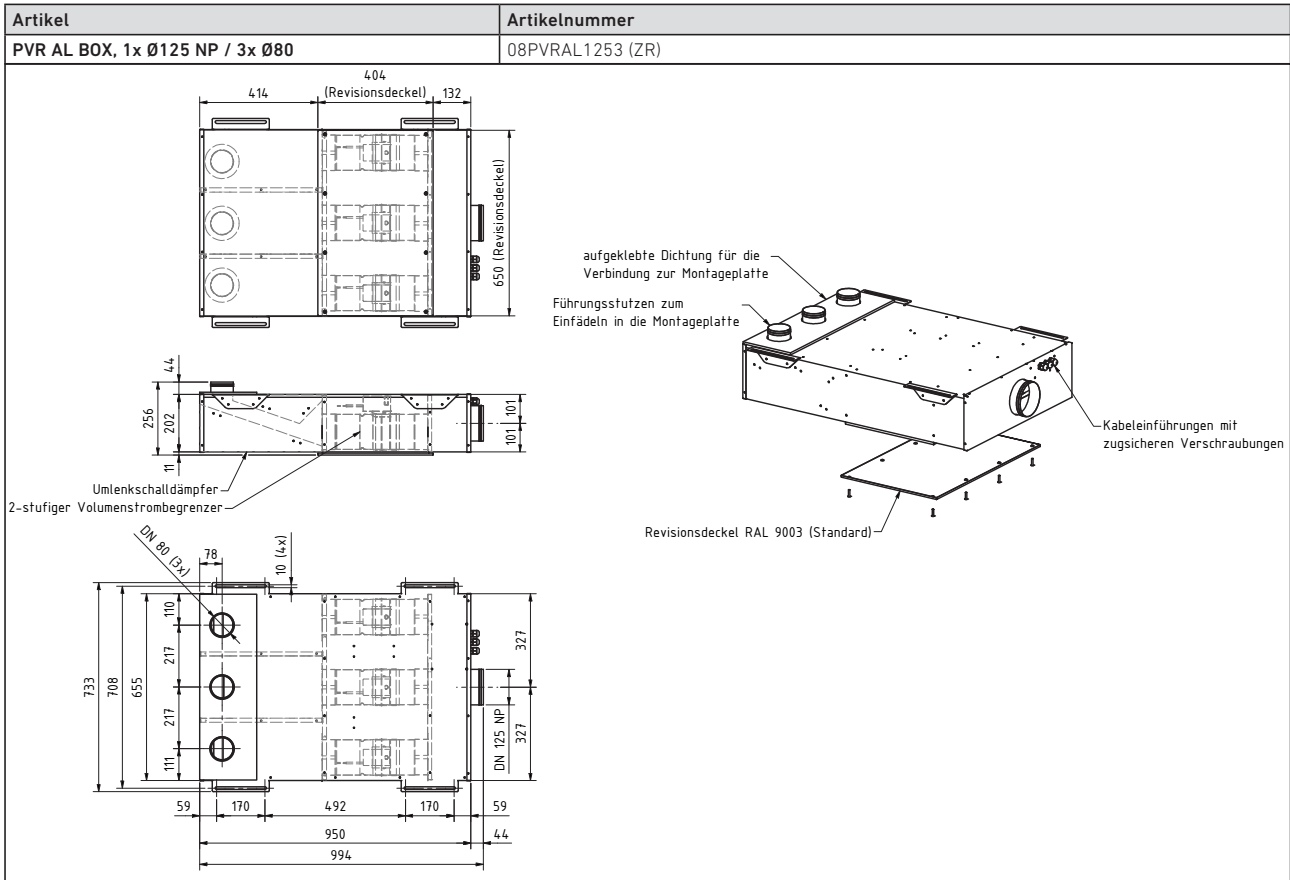
Artikel	Artikelnummer
PVR AL MONTAGEPLATTE, für PVRAL1252 / 2x Ø100 NP	08PVRALM2

DN 100 NP (2x)

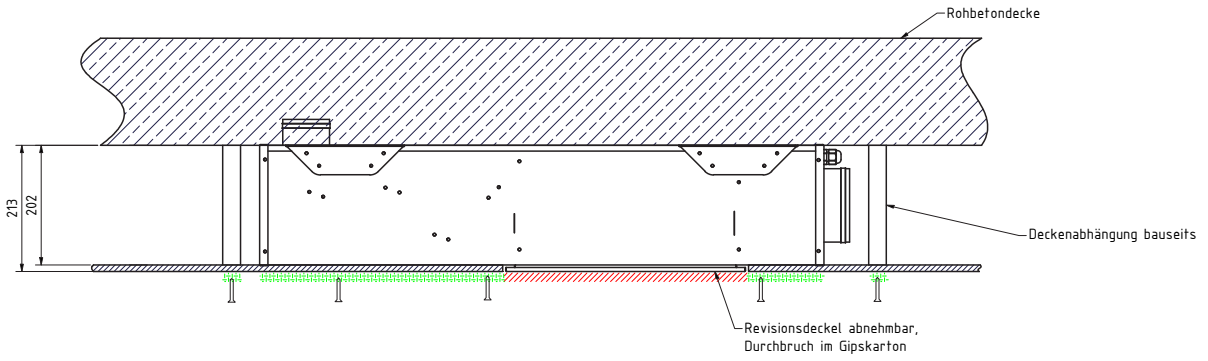
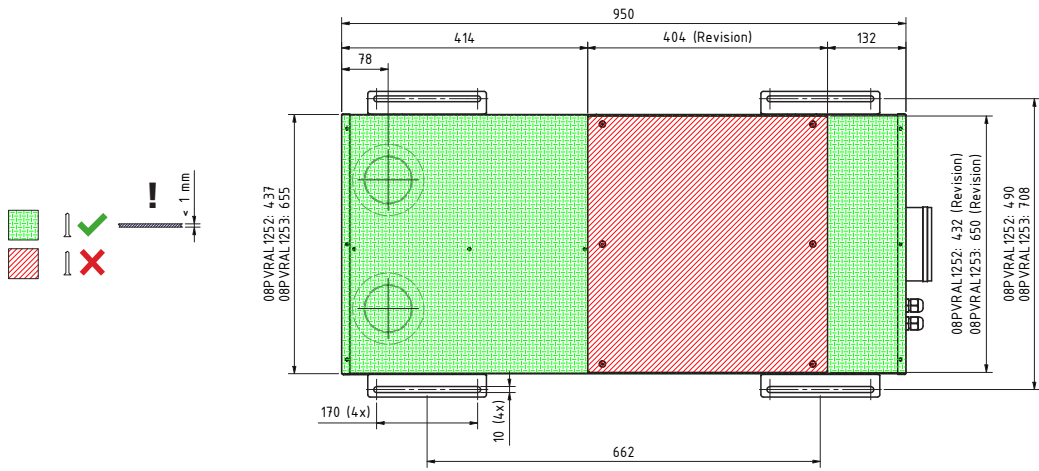


Aufbauskitze

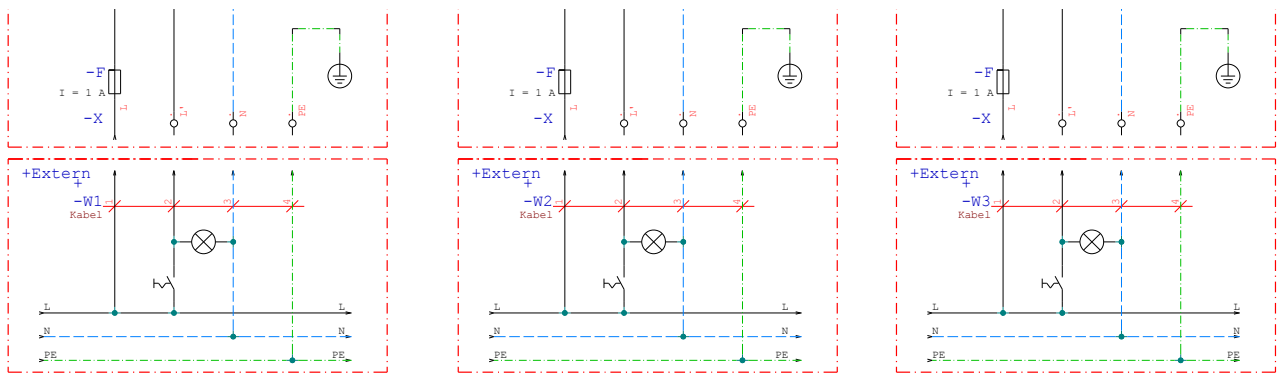
ABLUFTEX MIT 3 VOLUMENSTROMBEGRENZERN



Montagehinweis



Anschlussschema





KS-System

Zubehör

KUNSTSTOFFVERTEILSYSTEM (KS-SYSTEM) MIT SCHALUNGSRING UND SAUGNISCHEN FÜR DAS SYSTEM KOMFLEX RUND

KS-SCHALUNGSRING

Geeignet für den Einbau in Betondecken und -wände.

Einsatz in Fertigteildecken/-wänden:

- Magnetaufnahme zur Positionierung mit Schalungsroboter
- Inkludierte, flache Schmutzabdeckung, mit Positionierungskreuz

Einsatz in Ortbetondecken/-wänden:

- 3 Befestigungslaschen zur Befestigung an diversen Schalungselementen

Artikel	Artikelnummer
KS-Schalungsring 100	08KSR100

KS-SAUGNISCHE

Verbindungsstück zum Zuluft- und Abluftventil im KomFlex-Luftleitungssystem. Der Einbau in Beton ist in Kombination mit dem KS-Schalungsring möglich.

Artikel	Artikelnummer
KS-Saugnische 100	08KSN100175





klimaaktiv
Partner

PASSIVHAUS
Austria

Mitglied
NETZWERK
PASSIVHAUS
www.passivhaus.at

Für den Inhalt verantwortlich: J. Pichler Gesellschaft m.b.H.
Fotos: J. Pichler Gesellschaft m.b.H. | Text: J. Pichler Gesellschaft m.b.H.
Alle Rechte vorbehalten | Alle Fotos Symbolfotos | Änderungen vorbehalten | Version: 12/2024 db

PICHLER
Lüftung mit System.

J. PICHLER
Gesellschaft m.b.H.

ÖSTERREICH
9021 KLAGENFURT
AM WÖRTHERSEE
Karlweg 5
T +43 (0)463 32769

1100 WIEN
Doerenkampgasse 5
T +43 (0)1 6880988

office@pichlerluft.at
www.pichlerluft.at

PICHLER
Lüftungstechnik G.m.b.H

DEUTSCHLAND
86825 BAD WÖRISHOFEN
Altvaterstraße 23
office@pichlerluft.de
www.pichlerluft.de

PICHLER & CO d.o.o.
prezračevalni sistemi

SLOWENIEN
2000 MARIBOR
Cesta k Tamu 26
T +386 (0)2 46013-50
pichler@pichler.si
www.pichler.si

KLIMA DOP d.o.o.
klimatizacija i ventilacija

SERBIEN
11070 NOVI BEOGRAD
Autoput Beograd-Zagreb
bb (Blok 52 – prostor GP
„Novi Kolektiv“)
T +381 (0)11 3190177
office@klimadop.com
www.klimadop.com