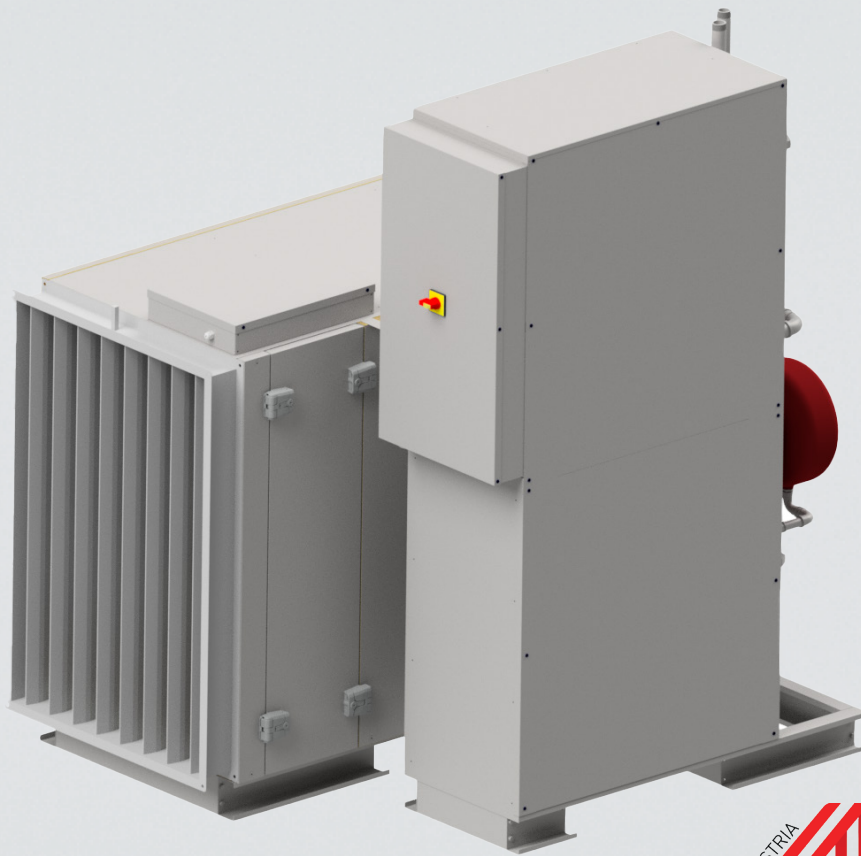


# ABLUFTWÄRMEPUMPE AWP 5000

**KOMFORT  
LÜFTUNG**



AUSTRIA 

 **PICHLER**

*Lüftung mit System.*

## Produktbeschreibung

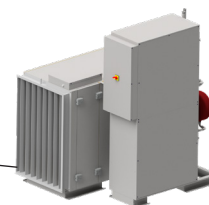
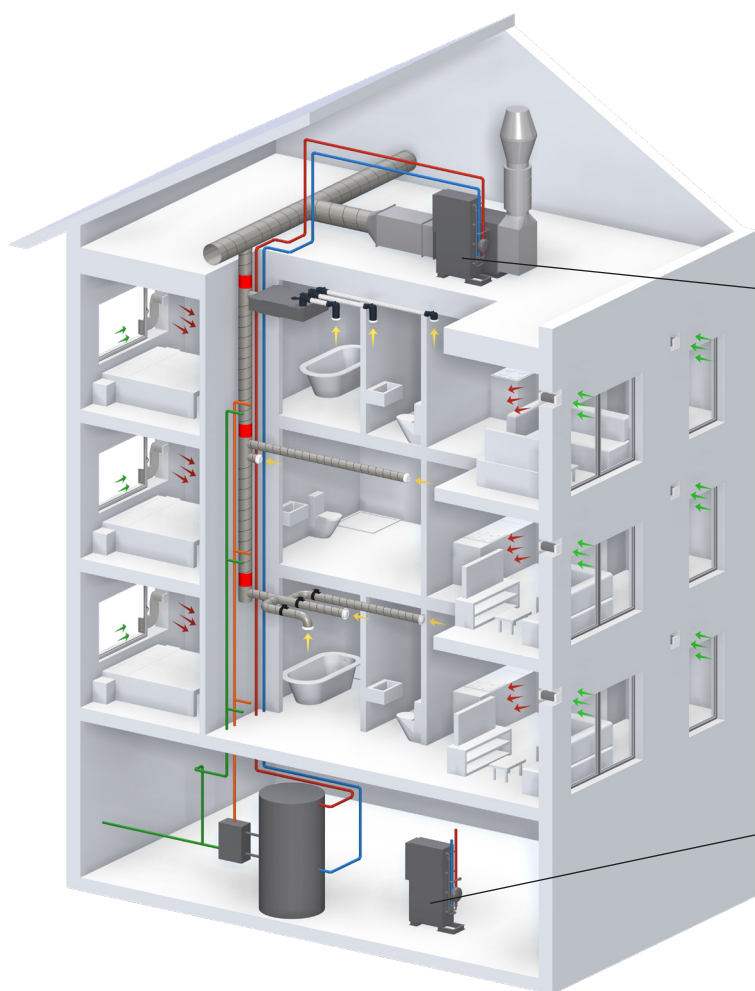
Die AWP 5000 ist ein zentrales Abluftgerät, das die verbrauchte Luft aus dem Gebäude bzw. den Wohnungen absaugt und die enthaltene Energie der Abluft dafür nutzt, Warmwasser zu produzieren. Die Abluft wird aus den Nassräumen wie Bad und WC bzw. der Küche abgesaugt und durch den Wärmetauscher des Abluftmoduls geführt. Der Wärmetauscher dient als Wärmequelle für das Wärmepumpenmodul, das der Abluft die Wärme entzieht und somit umweltfreundlich und nachhaltig das Brauchwasser erwärmt. Durch die Nutzung der Abluft, deren Temperaturniveau konstant bei mindestens 20°C liegt, ist der Betrieb einer Abluftwärmepumpe über das ganze Jahr hinweg sehr effizient. Für den Prozess der Warmwasserbereitung im Wärmepumpenmodul wird das umweltfreundliche und zukunftssichere Kältemittel R290

(Propan) eingesetzt. Aufgrund der geringen Kältemittelfüllmenge von 150g pro Kältekreis ist eine Aufstellung im Innenbereich ohne zusätzliche Sicherheitseinrichtung möglich.

Das Abluftmodul ist am Lufteintritt mit einer Jalousieklappe und einem Filter ISO ePM10 60% ausgestattet. Die Abluft wird von einem energieeffizienten EC-Radialventilator, welcher über eine einstellbare Konstantdruckregelung verfügt, gefördert.

Die Wärmepumpeneinheit besteht aus 4 separaten Wärmepumpenmodulen mit je einem modulierenden Verdichter, zwei Plattenwärmetauschern, Pumpen, einem Ausdehnungsgefäß und einem Sicherheitsventil für den Solekreis, sowie der Wärmepumpenregelung.

Die beiden Einheiten der AWP 5000 (Ablufteinheit und Wärmepumpeneinheit) können auch getrennt voneinander aufgestellt werden. Bei Sanierungen von bestehenden Abluftanlagen kann die Ablufteinheit (Version wetterfeste Ausführung) z.B. am Flachdach und die Wärmepumpeneinheit in der Technikzentrale installiert werden. Abluft- und Wärmepumpeneinheit werden mit zwei Soleleitungen und den elektrischen Versorgungs- und Kommunikationsleitungen verbunden. Ab Mitte 2025 werden auch Abluftwärmepumpen mit niedrigeren Luftmengen und Heizleistungen verfügbar sein.



Abluftwärmepumpe AWP  
(bestehend aus Wärmepumpeneinheit  
& Ablufteinheit)



Wärmepumpeneinheit  
optional im Keller



## Vorteile AWP 5000

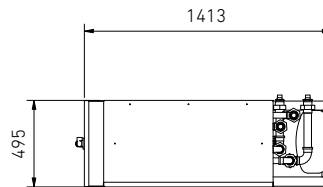
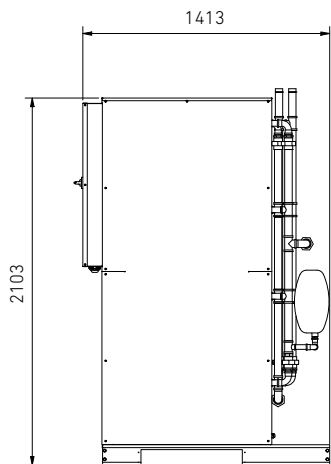
- Abwärmenutzung mit ganzjährig optimalen Wärmepumpenwirkungsgraden COP
- Bis zu 4 Wärmepumpenmodule ermöglichen einen Leistungsbereich von 5,7 bis 22,8 kW
- Je nach Type Luftmengen von 1000 m<sup>3</sup>/h bis 6000 m<sup>3</sup>/h möglich
- Umweltfreundliches Kältemittel R290
- Keine Sicherheitsrisiken aufgrund der geringen Kältemittel-Füllmenge (<150g)
- Getrennte Einbringung und Aufstellung möglich, daher auch ideal für nachträgliche Installation
- Plug & Play Wärmepumpenmodule, kein Kältetechniker erforderlich, Service- und Reparaturfreundlich

## Technische Daten

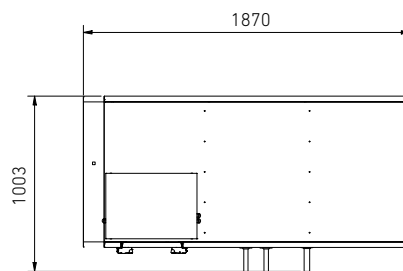
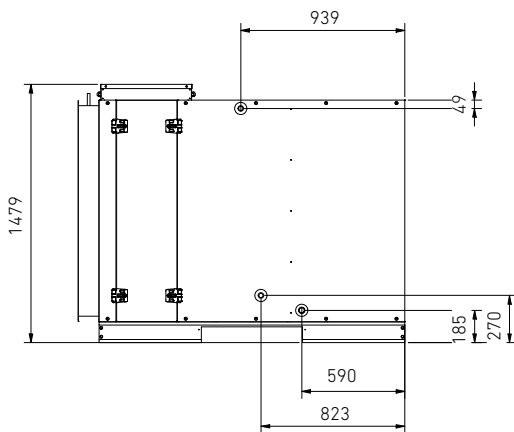
	<b>AWP 5000</b>
Luftvolumenstrom	1800 - 6000 m <sup>3</sup> /h
Luftvolumenstromregelung	<b>druckkonstant</b>
Min. externe Pressung bei Vmax	200 Pa
Ablufttemperatur	<b>+15 bis +30 °C</b>
Fortlufttemperatur	<b>+ 5 bis + 20°C</b>
Ventilatorotyp	<b>Radialventilator</b>
Ventilatormotor	EC-Motor
Luftanschlüsse ABL/FOL	<b>1200x800mm, Flansch P30</b>
Filter	ISO ePM10 – 60%
Gehäuse Abluftmodul	verzinkt
Wärmepumpentype	Sole/Wasser
Heizleistung gesamt bei A20/W55	<b>22,8 kW</b>
COP (A20/W55)	3,3
Anzahl der Wärmepumpenkreise	4
Wärmepumpenregelung	modulierend
Kältemittel	<b>R290</b>
Kältemittelfüllmenge pro Modul	150g
Max. Vorlauftemperatur	65°C
Max. Spreizung	30 K
Wasseranschlüsse Warmwasser	1 ¼"
Gehäuse Wärmepumpenmodul	verzinkt
Aufstellung	Innenbereich
Einbringung	getrennt
Elektrik	
Spannungsversorgung	400V~3/50 Hz
Max. Leistungsaufnahme	7.800 Watt
Max. Stromaufnahme	29,1 A
Fehlerstromschutzschalter	Type b – pulsstromsensitiv 300 mA
Vorsicherung	35A
Abmessungen/Gewicht Ablufteinheit	
Länge	1870 mm
Breite	1003 mm
Höhe	1479 mm
Gewicht	270 kg
Abmessungen/Gewicht Wärmepumpeneinheit	
Länge	1413 mm
Breite	495 mm
Höhe	2157 mm
Gewicht	360 kg
Abmessungen/Gewicht Abluftwärmepumpe	
Länge	1870 mm
Breite	1558 mm
Höhe	2157 mm
Gewicht	630 kg



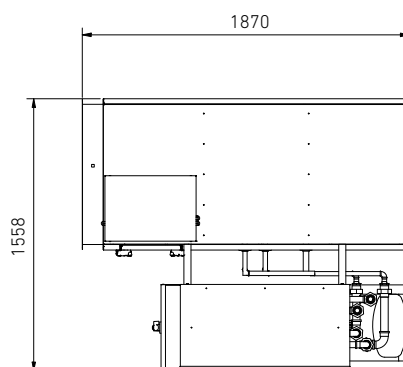
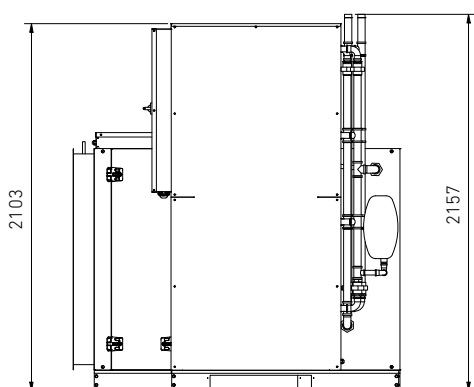
## Abmessungen Wärmepumpeneinheit



## Abmessungen Ablufteinheit AWP 5000



## Abmessungen Abluftwärmepumpe



Für den Inhalt verantwortlich: J. Pichler Gesellschaft m.b.H.  
 Fotos: Archiv J. Pichler Gesellschaft m.b.H. | Text: J. Pichler Gesellschaft m.b.H.  
 Alle Rechte vorbehalten | Alle Fotos Symbolfotos | Änderungen vorbehalten Version: 11/2024 db



**J. PICHLER**  
 Gesellschaft m.b.H.  
 office@pichlerluft.at  
 www.pichlerluft.at

**ÖSTERREICH**  
 9021 KLAGENFURT  
 AM WÖRTHERSEE  
 Karlweg 5  
 T +43 (0)463 32769  
 F +43 (0)463 37548

**ÖSTERREICH**  
 1100 WIEN  
 Doerenkampgasse 5  
 T +43 (0)1 6880988  
 F +43 (0)1 6880988-13

Vertriebsniederlassungen  
 in Deutschland, Slowenien  
 und Serbien. Vertriebspart-  
 ner in Europa.