

AUTOMATISCHE ABLUFTVENTILE SERIE AV

**KOMFORT
LÜFTUNG**



 **PICHLER**

Lüftung mit System.

Produktbeschreibung

ABLUFTVENTIL AV2 10/40 (WC) & AV2 10/60 (BAD)

Mit 2-stufiger Volumenstrombegrenzung zur kontrollierten Entlüftung von WC's oder Bädern in zentralen Abluftanlagen. Gehäuse aus weißem Kunststoff, RAL 9010, Anschlussstutzen Ø 100 mm mit Lippendichtung.

Grundlüftung 10 m³/h. Bei Aktivierung (z.B. Lichtschalter) der Bedarfslüftungsstufe erfolgt für ca. 30 min eine Erhöhung der Luftmenge auf 40m³/h (WC) oder 60m³/h (Bad). Nach ca. 30 Minuten wird wieder auf die Grundlüft-

tungsstufe geschaltet. Sowohl der Grundluftvolumenstrom, als auch der Bedarfsvolumenstrom werden, bei einem Systemunterdruck von 50-150 Pa. automatisch konstant gehalten.

ABLUFTVENTIL AVF 10-60 (BAD)

Mit automatischer Feuchteregelung zur kontrollierten Entlüftung von Bädern in zentralen Abluftanlagen. Gehäuse aus weißem Kunststoff, RAL 9010, Anschlussstutzen Ø 100 mm mit Lippen-

dichtung. Grundlüftung 10m³/h. Bis zu einer relativen Raumfeuchte von 30% rel.F wird der Grundlüftungsvolumenstrom konstant gehalten. Steigt die Raum-

feuchte im Bad an, erhöht sich automatisch der Abluftvolumenstrom bis zu einer Luftmenge von 60m³/h bei 80 % rel.F. Kein Elektroanschluss erforderlich.

AVF2 15-60 MIT ELEKTRISCHER UMSCHALTUNG (BAD + WC)

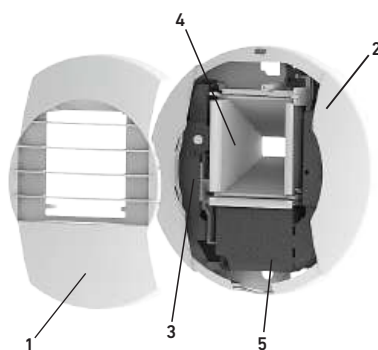
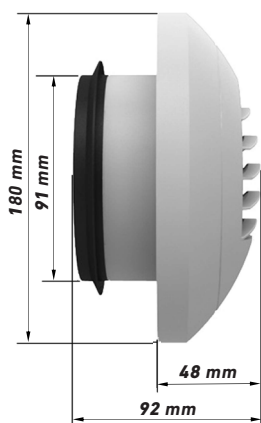
Zusätzlich zur Feuchteregelung kann der Bedarfsvolumenstrom auch elektrisch aktiviert werden (z.B. Lichtschalter). Bei Aktivierung der Bedarfslüftungsstufe erfolgt eine

Erhöhung der Luftmenge auf 60m³/h. Nach ca. 30 Minuten wird wieder auf die Grundlüftungsstufe geschaltet.

Technische Daten

	AV2 10/40	AV2 10/60	AVF 10-60	AVF2 15-60
Artikelnummer	08AV21040	08AV21060	08AVF1060	08AVF21560
Einsatzgebiet	WC-Abluft	Bad-Abluft	Bad-Abluft	Bad mit WC-Abluft
Grundlüftung	10 m ³ /h	10 m ³ /h	10 m ³ /h	15 m ³ /h
Bedarfslüftung	40 m ³ /h	60 m ³ /h	-	-
Betriebslüftung	-	-	10 bis 60 m ³ /h, feuchteabhängig	15 bis 60 m ³ /h, feuchteabhängig
Stoßlüftung	-	-	-	60 m ³ /h, elektrisch gesteuert
Anschlussspannung	230 V~, 50 Hz	230 V~, 50 Hz	-	230 V~, 50 Hz
Leistungsaufnahme	0,5/3,0 W	0,5/3,0 W	-	0,5/3,0 W
Schutzart	IPX1	IPX1	-	IPX1

Abmessungen & Aufbau

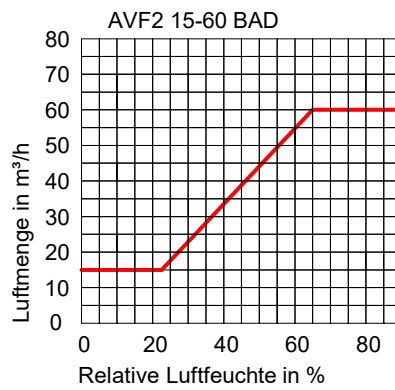
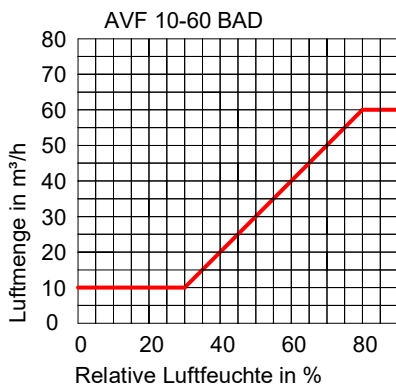
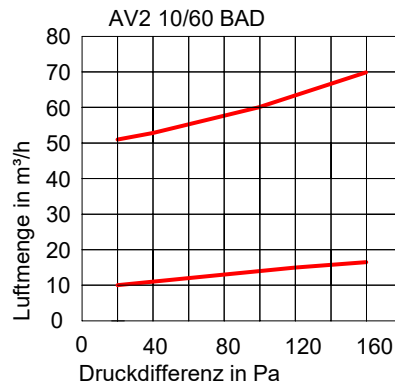
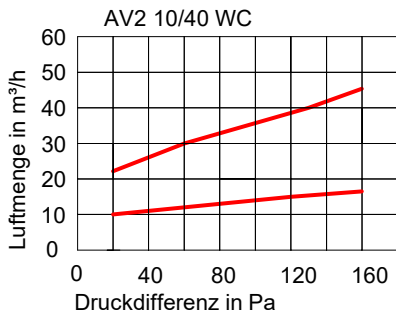


- 1 Abnehmbares Gitter**
- 2 Deckel, Trägerplatte mit Bund, Lippendichtung**
- 3 Feuchtgesteuertes Element (nur bei Typen AVF)**
- 4 Luftkanal mit einer oder zwei Klappen**
- 5 230-V-Netzanschlussklemme (nur bei AVF 10-60)**

Außendurchmesser: 180 mm



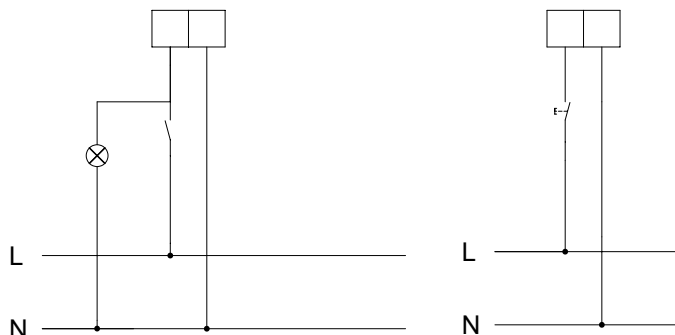
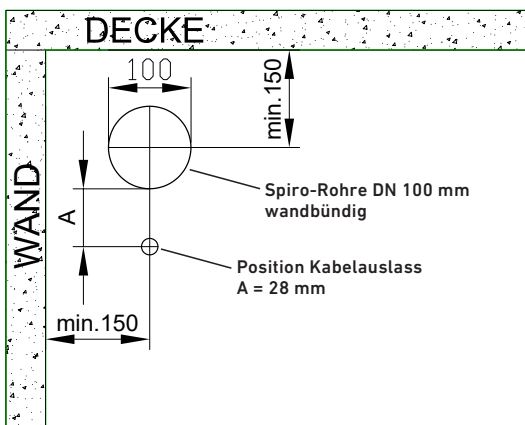
Kennliniendiagramme



Akkustische Eigenschaften

Type	Grundlüftungsschalleistungspegel, L _w db(A)			Normschallpegeldifferenz, D _{n,e,w}
	100 Pa	136 Pa	160 Pa	Grundlüftungsstellung
AV2 10/40	30	33	36	60
AV2 10/60	30	33	36	60
AF 10-60	31	34	37	57
AF2 15-60	33	35	38	55

Kabelposition & Schaltplan für AV2 10/40, AV2 10/60, AVF2 15-60





klimaaktiv
Partner

PASSIVHAUS
Austria

Mitglied
NETZWERK
PASSIVHAUS
www.passivhaus.at

Für den Inhalt verantwortlich: J. Pichler Gesellschaft m.b.H.
Fotos: J. Pichler Gesellschaft m.b.H. | Text: J. Pichler Gesellschaft m.b.H.
Alle Rechte vorbehalten | Alle Fotos Symbolfotos | Änderungen vorbehalten | Version: 12/2024 db

PICHLER
Lüftung mit System.

J. PICHLER
Gesellschaft m.b.H.

ÖSTERREICH
9021 KLAGENFURT
AM WÖRTHERSEE
Karlweg 5
T +43 (0)463 32769

1100 WIEN
Doerenkampgasse 5
T +43 (0)1 6880988

office@pichlerluft.at
www.pichlerluft.at

PICHLER
Lüftungstechnik G.m.b.H

DEUTSCHLAND
86825 BAD WÖRISHOFEN
Altvaterstraße 23

office@pichlerluft.de
www.pichlerluft.de

PICHLER & CO d.o.o.
prezračevalni sistemi

SLOWENIEN
2000 MARIBOR
Cesta k Tamu 26
T +386 (0)2 46013-50

pichler@pichler.si
www.pichler.si

KLIMA DOP d.o.o.
klimatizacija i ventilacija

SERBIEN
11070 NOVI BEOGRAD
Autoput Beograd-Zagreb
bb (Blok 52 – prostor GP
„Novi Kolektiv“)
T +381 (0)11 3190177

office@klimadop.com
www.klimadop.com