

# LÜFTUNGSGERÄTE SERIE PICHLER

LÜFTUNGS-  
GERÄTE



 **PICHLER**

*Lüftung mit System.*





## Hocheffiziente Lüftungssysteme

Täglich umgibt sie uns, unsichtbar und doch für unser Wohlbefinden so wichtig – die Luft, die wir zum Leben brauchen. Wir verbringen etwa zwei Drittel der Zeit in Innenräumen. Gesunde, frische Luft zu Hause und am Arbeitsplatz sollte für uns daher genauso selbstverständlich sein wie sauberes Trinkwasser. Die Behaglichkeit hängt in hohem Maße von der Luftqualität ab. Unsere Lüftungssysteme setzen genau hier an, denn die richtige Mischung aus Temperatur, Luftfeuchtigkeit, Frische und Sauberkeit bringt es mit sich, dass Sie sich so richtig wohlfühlen.

Ein Schwerpunkt unserer Tätigkeit liegt im Bereich mehrgeschossiger Gebäude. Als erster Anbieter erhielten wir für unsere Großgeräte zur kontrollierten Be- und Entlüftung die Zertifizierung vom Passivhausinstitut Darmstadt.

Zu unserem Programm gehören zentrale Systeme, bei denen mehrere Wohnungen oder Büros durch ein zentrales Lüftungsgerät versorgt werden, und dezentrale Systeme mit jeweils einem eigenen Kompaktgerät für jede Einheit.

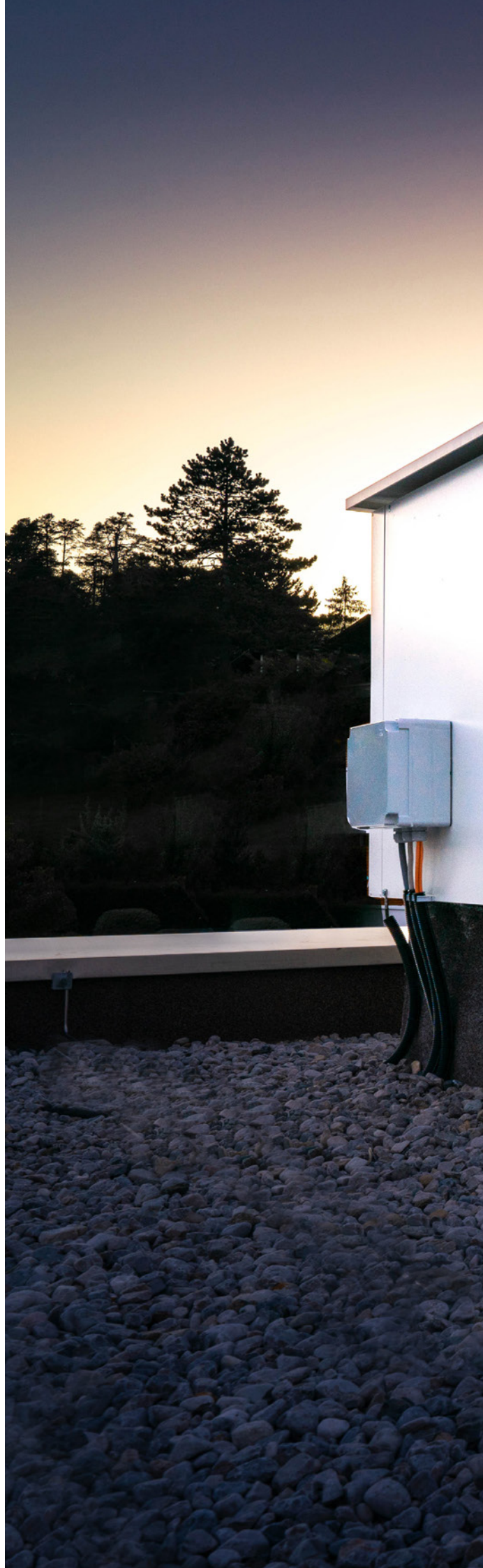
Darüber hinaus sorgen unsere PICHLER-Schullüftungssysteme für ein hervorragendes Raumklima, das die Gesundheit und die Leistungsfähigkeit von Schülern und Lehrern fördert.

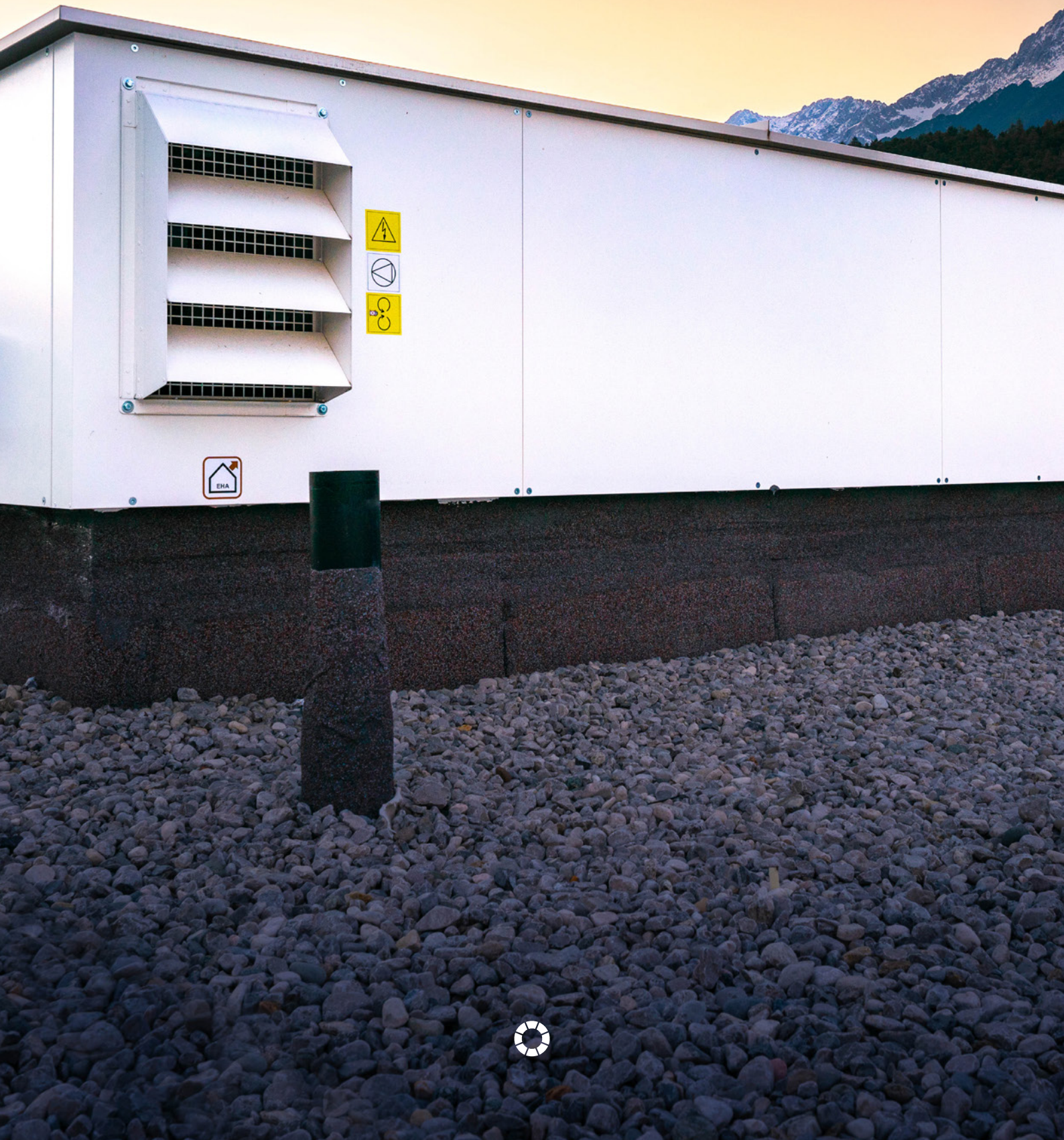
Je nach Ausgangssituation, ob Neubau oder Sanierung, bieten wir die passende Lufttechniklösung für jeden Anwendungsfall und jede Gebäudegröße: von kleinstrukturierten Kindergärten über mehrstöckige Schulgebäude bis hin zum Universitätscampus.



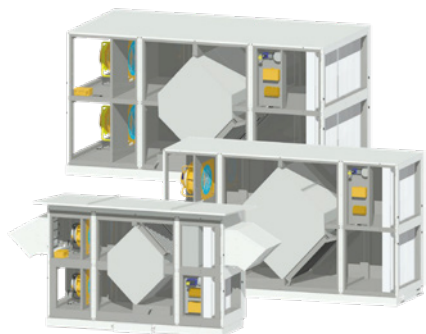
## Inhalt

<b>Hocheffiziente Lüftungssysteme</b>	<b>3</b>
<b>PICHLER Standard-Geräteserie</b>	<b>6</b>
<b>Steuerung und Regelung</b>	<b>7</b>
<b>Bedienung</b>	<b>9</b>
<b>Komponenten und Zubehör</b>	<b>10</b>
<b>PICHLER Standard-Geräteserie</b>	<b>14</b>
<b>ErP Einsatzbereiche</b>	<b>14</b>
<b>Übersicht Gerätebezeichnungen</b>	<b>16</b>
<b>LG 100</b>	<b>20</b>
<b>LG 150</b>	<b>21</b>
<b>LG 350 &amp; LG 450</b>	<b>22</b>
<b>LG 740</b>	<b>23</b>
<b>LG 750 IN</b>	<b>24</b>
<b>LG 750 K WF/DINT</b>	<b>25</b>
<b>LG 900 KN DE</b>	<b>26</b>
<b>LG 1000 IN</b>	<b>27</b>
<b>LG 1000 K WF/DINT</b>	<b>28</b>
<b>LG 1000 KN WF/DINT</b>	<b>29</b>
<b>LG 1000 SKDE</b>	<b>30</b>
<b>LG 1000 SKS</b>	<b>31</b>
<b>LG 1400</b>	<b>32</b>
<b>LG 1800 IN</b>	<b>33</b>
<b>LG 1800 K WF/DINT</b>	<b>34</b>
<b>LG 1800 KN WF/DINT</b>	<b>35</b>
<b>LG 2500 IN</b>	<b>36</b>
<b>LG 2500 WF/DINT</b>	<b>37</b>
<b>LG 2500 N WF/DINT</b>	<b>38</b>
<b>LG 3200</b>	<b>39</b>
<b>LG 4000 IN</b>	<b>40</b>
<b>LG 4000 WF/DINT</b>	<b>41</b>
<b>LG 6000 IN</b>	<b>42</b>
<b>LG 6000 WF/DINT</b>	<b>43</b>
<b>PICHLER Systemkomponenten</b>	<b>44</b>
<b>PICHLER Komponenten und Zubehör</b>	<b>46</b>
<b>PICHLER Originalfilter</b>	<b>48</b>
<b>Komplettlösungen</b>	<b>50</b>
<b>Notizen</b>	<b>51</b>



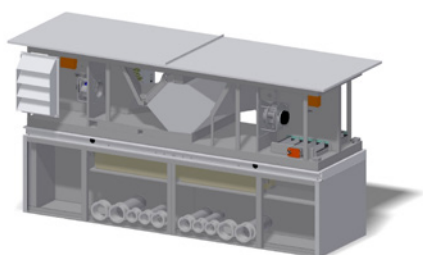


## PICHLER Standard-Geräteserie



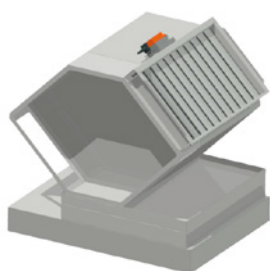
### AUSFÜHRUNGSVARIANTEN & AUFSTELLUNG

Unsere Lüftungsgeräte zur kontrollierten Be- und Entlüftung von Gebäuden aller Art sind in verschiedenen Ausführungen erhältlich – in Kompakt- oder Modulversion mit Luftmengen bis ca. 8.000 m<sup>3</sup>/h. Die Lüftungsgeräte aus österreichischer Eigenfertigung bestehen aus einem wärmeisolierten Gehäuse aus verzinktem Stahlblech, außen pulverbeschichtet in RAL 9010, und eignen sich zur Stand- oder Deckenmontage als wetterfestes Lüftungsgerät oder zur Innenaufstellung sowie in dachintegrierter Ausführung. PICHLER Modullüftungsgeräte enthalten kombinierbare Module von Vor- und Nachheizregister Wasser-elektrisch, über Kühl-, Kombiregister bis hin zu Schalldämpfermodulen und Befeuchtereinheiten.



### SOCKEL FÜR DACHINTEGRIERTE LÜFTUNGSGERÄTE

- Sockel in Paneelbauweise mit U-Wert < 0,3 W/m<sup>2</sup>K
- Thermische Entkopplung zur Gebäudehülle
- Öffnungen für Luftleitungen frei wählbar
- Variable Sockelhöhe (je nach Dachaufbau)
- Wetterschutzabdeckung



### WÄRMERÜCKGEWINNUNG

#### GEGENSTROMWÄRMETAUSCHER AUS ALUMINIUM (T-AUSFÜHRUNG)

Lüftungsgeräte enthalten in der T-Ausführung (Temperaturänderungsgrad > 85 %) ein hocheffizientes Wärmerückgewinnungssystem mit Luft/Luft-Gegenstromwärmetauscher aus Aluminium.

#### ENTHALPIETAUSCHER MIT FEUCHTERÜCKGEWINNUNG (F-AUSFÜHRUNG)

Lüftungsgeräte enthalten in der F-Ausführung einen Enthalpietauscher mit Feuchterückgewinnung.



### ZULUFT- UND ABLUFTVENTILATOR MIT EC-TECHNOLOGIE

Energiesparende Radialventilatoren mit leiser EC-Motoren-Technologie



### PICHLER-ORIGINALFILTER

PICHLER Originalfilter werden gemäß ISO 16890 getestet und klassifiziert. Bei uns erhalten Sie eine Bandbreite an unterschiedlichen Luftfiltern aus den vier ISO 16890-Gruppen: ePM1, ePM2,5, ePM10 und Grob (Coarse).



## Steuerung und Regelung



### PICHLER AIR2 STEUER- UND REGELUNGSSYSTEM IN VERBINDUNG MIT BEDIENEINHEIT PI-HMI-35T

Das Pichler-Steuer- und Regelungssystem umfasst sämtliche erforderlichen Komponenten zur Steuerung von Ventilatoren, Wärmetauschern, Antrieben, Stellgliedern, elektrischen und wasserbasierten Heiz- und Kühlsystemen in modernen Lüftungsgeräten. Für den internen Datenaustausch unter den Systembauteilen sorgt Bustechnik neuesten Standards. Das Steuersystem ist optional mit einer Vielzahl an marktüblichen Bus-Systemen vernetzbar. Der Master beinhaltet sämtliche System-schnittstellen, eine Hochleistungs-Prozessoreinheit sowie einen optionalen Webserver. Über eine Mehrebenen-Benutzeroberfläche lassen sich vom Administrator für jeweilige Anwendergruppen passende unterschiedliche Zugriffsebenen festlegen. Die Steuerung kann mit dem Touch Display PI-HMI-35T bedient werden. Sämtliche Peripheriegeräte sind über eine Bus-Leitung mit dem Mastermodul verbunden. Damit wird unter Beibehaltung völliger Kontrolle über alle Systemeinheiten eine sehr einfache Anlagenverdrahtung möglich. Dank dieser außergewöhnlichen Lösung lassen sich Installation, Abnahme und Inbetriebsetzung der Anlage besonders effizient vornehmen. Das Lüftungsgerät kann einschließlich aller internen Installationen und Verdrahtungen im Werk zusammengebaut werden.



### REGELUNG

Unsere Lüftungsgeräte sind standardmäßig mit einer Volumenstrom-konstant-Regelung und drei einstellbaren Lüftungsstufen ausgestattet. Optional sind Erweiterungen für eine Druckkonstant- oder Pichler-System-Optimizer-Regelung erhältlich.



### MODBUS/KNX-GATEWAY

Das Modbus / KNX Gateway ermöglicht die Anbindung des Modul-lüftungsgerätes LG 1000 an ein KNX-Bussystem. Dabei dient das Gateway als Bindeglied zwischen den beiden Bussystemen. Es verfügt über eine Modbus RTU- und TCP-Schnittstelle und ist immer der Master am Modbus. Auf der KNX Seite hingegen, verhält es sich wie ein gewöhnliches KNX TP-1 Gerät. Dies ermöglicht eine zentrale Steuerung und Überwachung des Lüftungsgerätes durch ein KNX-System. Die Konfiguration erfolgt über die IP oder USB-Schnittstelle.



## Steuerung und Regelung



### BEDARFSGEFÜHRTE LÜFTUNGSREGELUNG

Die optionalen Erweiterungsmöglichkeiten um die CO<sub>2</sub>-, Feuchte- und Raumtemperatursensoren ermöglichen einen bedarfsgesteuerten Lüftungsbetrieb. Das Lüftungsgerät erhöht bzw. senkt die Luftmengen automatisch in Abhängigkeit der Raumluftqualität.



### KANALTEMPERATURSENSOR ETF 598B-3A

Sensorart: PT1000  
Schutzart: IP67  
Kabellänge: 3 m  
mit Montageflansch



### RAUMTEMPERATURFUHLER

PT1000 Sensor im Aufputzgehäuse



### CO<sub>2</sub>-SENSOR

CO<sub>2</sub>-Sensor im Aufputzgehäuse, geeignet für die Wandmontage, zur Bedarfsregelung des Volumenstroms.



### MULTIFUNKTIONS-RAUM-CO<sub>2</sub>- UND/ODER LUFTQUALITÄTSFÜHLER MIT AKTIVEM AUSGANG

Der RC02-T ermittelt den CO<sub>2</sub>-Gehalt und die Temperatur der Raumluft. Die Ermittlung des CO<sub>2</sub>-Gehaltes der Luft wird mittels NDIR-Sensors ermittelt. Im Turnus von ca. 7 Tagen wird eine Selbstkalibrierung der CO<sub>2</sub>-Messung durchgeführt. Zur Sicherstellung dieser Funktion muss das Gerät innerhalb des Zeitraumes von 7 Tagen mindestens einmal mit Frischluft (CO<sub>2</sub>-Gehalt ca. 350 ppm) versorgt werden.





## Bedienung



In der Steuerungstechnik ist ein skalierbarer Ausbau von Low-cost bis High-end möglich. Weitere Optionen sind die Anbindung an ein externes Gebäudeleitsystem über Modbus RTU und Sensoren zur Überwachung der Raumluftqualität. Die Einstellungen am Lüftungsgerät werden über eine mitgelieferte Bedieneinheit vorgenommen. Die Bedienung erfolgt einfach und intuitiv über die Bedieneinheit MINI, TOUCH, PI-HMI-35T und bei Anschluss an das Internet (LAN Verbindung) über die Pichler-App. Anbindung an eine Gebäudeautomation mittels integrierter Modbus-RTU Schnittstelle. Optional ist auch ein Gateway für das KNX-Bussystem erhältlich.



### BEDIENEINHEIT MINI

Die Bedieneinheit MINI dient zur Ansteuerung des Lüftungsgerätes. Sie ist einfach zu bedienen und erlaubt die Einstellung der Lüftungsstufen, die Umschaltung zwischen Sommer- und Winterbetrieb, die Einstellung eines Grundvolumenstromes etc. Weiters wird der Betriebszustand, der Filterwechsel und eventuell auftretende Störungen angezeigt. Zur Standardausstattung zählt die USB-Schnittstelle in der Bedieneinheit. Die Montage erfolgt in einer Unterputzdose oder am Lüftungsgerät, an der Befestigungskonsolle.



### BEDIENEINHEIT TOUCH

Die Bedieneinheit mit 4.3" Farb-Touch-Display dient zur Ansteuerung des Lüftungsgerätes. Die Bedienung erfolgt einfach und intuitiv. Auf einfachste Weise können die wichtigsten Einstellungen vorgenommen und informative Werte abgelesen werden. Die einfache Bedienung ermöglicht eine automatische oder manuelle Einstellung der Lüftungsstufen. Im Automatikbetrieb arbeitet das System nach programmierbaren Zeitprogrammen, Feuchte- oder CO<sub>2</sub>-Regelungen vollautomatisch.



### BEDIENEINHEIT PI-HMI-35T IN VERBINDUNG MIT DER PICHLER AIR2 STEUERUNG

Über die externe Bedieneinheit PI-HMI werden alle Einstellungen für das Lüftungsgerät vorgenommen. Am 3,5" Farb-Touch-Display werden die aktuellen Betriebsparameter und Systemwerte wie z. B. die Betriebsart, die Lüfterstufe, Temperaturen, etc. dargestellt. Es kann zwischen Automatikbetrieb und manuellem Betrieb ausgewählt werden. Im Automatikbetrieb arbeitet das System vollautomatisch nach programmierbaren Zeitprogrammen, im manuellen Betrieb kann z. B. die Lüfterstufe individuell erhöht werden (Stoßlüftung).

- Externes 3,5" Farb-Touch-Display
- Ausführung zur Auf- oder Unterputz-Montage
- Abmessungen: B x H x T = 80 x 121 x 42 mm



## Komponenten und Zubehör



### SEGELTUCHSTUTZEN

Aus kaschiertem und hochreißfestem Gewebe und mit beidseitigem Flansch aus verzinktem Stahlblech.

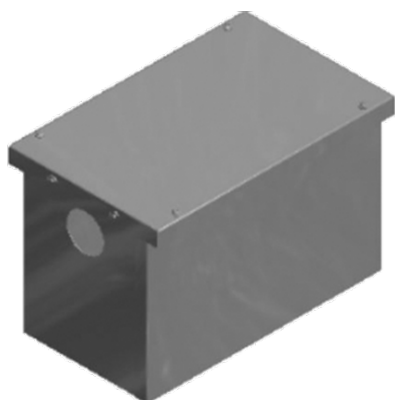


### ABSPERRKLAPPE MIT WETTERFESTER EINHAUSUNG

Rahmen und Lamellen verzinkt, mit montiertem Motor LF 24.

### ABSPERRKLAPPE FÜR INNENAUFSTELLUNGSGERÄTE

Rahmen und Lamellen verzinkt, mit montiertem Motor LM 24 A.



### ISOLIERTE KONDENSATSIPHON-BOX

Box aus verzinktem Stahlblech, inklusive Befestigungsmaterial, Stopfwohle, Rohrleitungsverbindungen und Kabeldurchführung für das Rohrbegleitheizband. Zur zusätzlichen Isolierung des Kondensatabflusses bei Lüftungsgeräten in Außenaufstellung. Der Siphon und das Rohrbegleitheizband sind im Lieferumfang des Lüftungsgerätes enthalten.



**PASSIVHAUSZERTIFIZIERT GEMÄSS PHI-KRITERIEN**

von Passivhausinstitut Darmstadt

**ERP 2018**

Erfüllt die Anforderungen an die Ökodesign-Richtlinie,  
lt. EU-Verordnung 1253/2014.

**EPREL GEM. VO (EU) NR. 1369/2017**

Unsere Kompaktlüftungsgeräte sind gelistet in der EPREL – Europäische  
Produktdatenbank für die Energieverbrauchskennzeichnung.

**UNSERE LÜFTUNGSGERÄTE**

entsprechen den hygienischen Anforderungen der VDI 6022

**PICHLER IST OFFIZIELLES MITGLIED**

des Herstellerverbands Raumlufotechnische Geräte e.V.



Type	Bauweise		Verwendungsbereich				Wärmetauscher		Schullüftung		Montageart				Aufstellungsort		
	Kompakt	Modulbauweise	Hygiene zertifiziert* (HY)	EPREL*	ErP*	PHI	Standard (T)	Enthalpie (F)	dezentrale Schullüftung	zentrale Schullüftung	Stand	Decke	Wand (Aufputz)	Wand (Unterputz)	innen	wetterfest	dachintegriert
LG 100	✓	-		✓	✓		-	✓	-	-	-	✓	✓	✓	✓	-	-
LG 150 A	✓	-		✓	✓	✓	✓	✓	-	-	-	✓	✓	-	✓	-	-
LG 150 B	✓	-		✓	✓		✓	✓	-	-	-	✓	✓	-	✓	-	-
LG 350	✓	-		✓	✓	✓	✓	✓	-	-	✓	-	✓	-	✓	-	-
LG 450	✓	-		✓	✓	✓	✓	✓	-	-	✓	-	✓	-	✓	-	-
LG 740	✓	-	✓	✓	✓		✓	✓	✓	-	✓	-	-	-	✓	-	-
LG 750 K	✓	✓	✓		✓	✓	✓	✓	-	-	✓	-	-	-	-	✓	✓
LG 750	-	✓	✓		✓	✓	✓	✓	-	-	✓	-	-	-	✓		
LG 900 KNDE	✓	-	✓		✓		✓	✓	-	-		✓	-	-	✓	-	-
LG 1000 K	✓	✓	✓		✓	✓	✓	✓	-	-	✓	-	-	-	-	✓	✓
LG 1000 KN	✓	-	✓		✓		✓	✓	-	-	✓	-	-	-	-	✓	✓
LG 1000	-	✓	✓		✓	✓	✓	✓	-	-	✓	-	-	-	✓	-	-
LG 1000 SKDE	✓	-	✓		✓		-	✓	✓	-		✓	-	-	✓	-	-
LG 1000 SKS	✓	-	✓		✓		-	✓	✓	-	✓	-	-	-	✓	-	-
LG 1400	✓	-	✓		✓	✓	✓	✓	-	✓	✓	-	-	-	✓	-	-
LG 1800 K	✓	✓	✓		✓		✓	✓	-	-	✓	-	-	-	-	✓	✓
LG 1800 KN	✓	-	✓		✓		✓	✓	-	-	✓	-	-	-	-	✓	✓
LG 1800	-	✓	✓		✓		✓	✓	-	-	✓	-	-	-	✓		
LG 2500 N	-	✓	✓		✓		✓	✓	-	-	✓	-	-	-	-	✓	✓
LG 2500	-	✓	✓		✓	✓	✓	✓	-	-	✓	-	-	-	✓	✓	✓
LG 3200	✓	-	✓		✓	✓	✓	✓	-	✓	✓	-	-	-	✓	-	-
LG 4000	-	✓	✓		✓	✓	✓	✓	-	✓	✓	-	-	-	✓	✓	✓
LG 6000	-	✓	✓		✓	✓	✓	-	-	✓	✓	-	-	-	✓	✓	✓

\*EPREL: EPREL gem. VO (EU) Nr. 1369/2017

\*ErP: ErP 2018 gem. Ökodesign-Richtlinie, lt. EU-Verordnung 1253/2014

\*PHI: Zertifizierte Passivhauskomponente

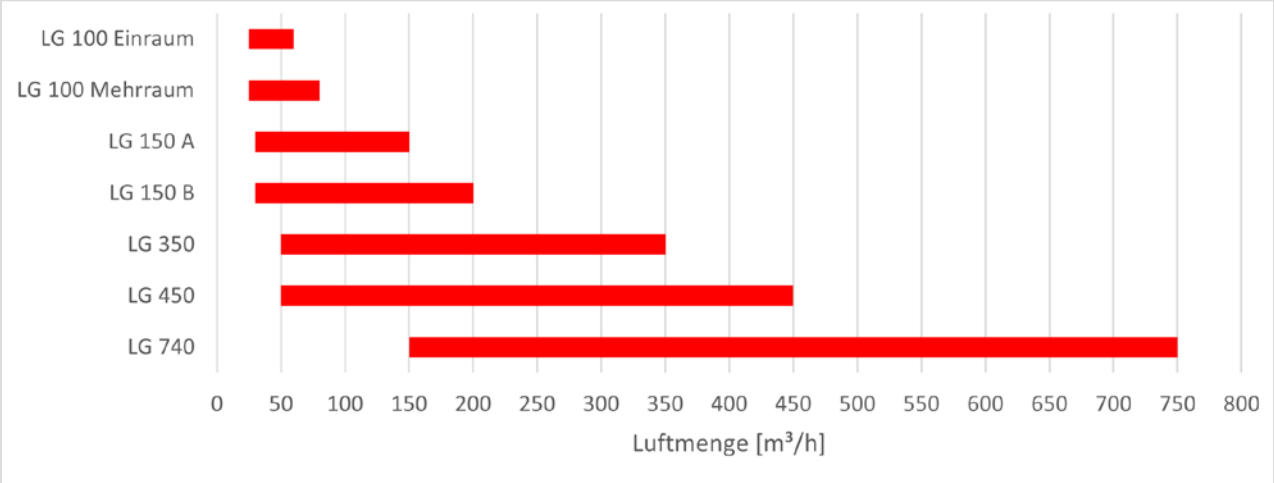
	max. ErP-Grenze	Gehäusekern	ohne Kondensatabfluss	Komponenten						Bedienung				Regelungsart
				E-VHR	W-VHR	E-NHR	W-NHR	W-Kühregister	Schalldämpfer	APP	MINI	TOUCH	PI-HMI-35T	
80 m³/h	EPP	✓	●	-	-	-	-	-	○	✓	✓	-	-	-
150 m³/h	EPP	-	●	○	○	○	-	-	○	✓	✓	✓	-	-
200 m³/h	EPP	-	●	○	○	○	-	-	○	✓	✓	✓	-	-
350 m³/h	EPP	-	●	○	○	○	○	○	○	✓	✓	✓	-	●
450 m³/h	EPP	-	●	○	○	○	○	○	○	✓	✓	✓	-	●
750 m³/h	verz. Stahlbl.	-	●	○	○	○	○	○	○	✓	✓	✓	-	●
1000 m³/h	verz. Stahlbl.	-	●	●	●	●	●	●	●	-	-	-	✓	●
1000 m³/h	verz. Stahlbl.	-	●	●	●	●	●	●	●	-	-	-	✓	●
900 m³/h	verz. Stahlbl.	-	●	●	●	●	●	●	●	-	-	-	✓	●
1500 m³/h	verz. Stahlbl.	-	●	●	●	●	●	●	●	-	-	-	✓	●
1600 m³/h	verz. Stahlbl.	-	●	●	●	●	●	●	○	-	-	-	✓	●
1500 m³/h	verz. Stahlbl.	-	●	●	●	●	●	●	●	-	-	-	✓	●
1000 m³/h	verz. Stahlbl.	✓	✓	-	○	○	○	○	●	✓	-	✓	-	●
1000 m³/h	verz. Stahlbl.	✓	✓	-	✓	-	-	-	✓	✓	-	✓	-	-
1200 m³/h	verz. Stahlbl.	-	○	○	○	○	○	○	○	-	-	-	✓	●
2200 m³/h	verz. Stahlbl.	-	●	●	●	●	●	●	●	-	-	-	✓	●
2200 m³/h	verz. Stahlbl.	-	●	●	●	●	●	●	○	-	-	-	✓	●
2200 m³/h	verz. Stahlbl.	-	●	●	●	●	●	●	●	-	-	-	✓	●
3600 m³/h	verz. Stahlbl.	-	●	●	●	●	●	●	○	-	-	-	✓	●
2300 m³/h	verz. Stahlbl.	-	●	●	●	●	●	●	●	-	-	-	✓	●
3200 m³/h	verz. Stahlbl.	-	○	○	○	○	○	○	○	-	-	-	✓	●
4500 m³/h	verz. Stahlbl.	-	●	●	●	●	●	●	●	-	-	-	✓	●
7100 m³/h	verz. Stahlbl.	-	●	●	●	●	●	●	●	-	-	-	✓	●

✓ Standard intern   
 ○ Optional extern   
 ● Optional intern

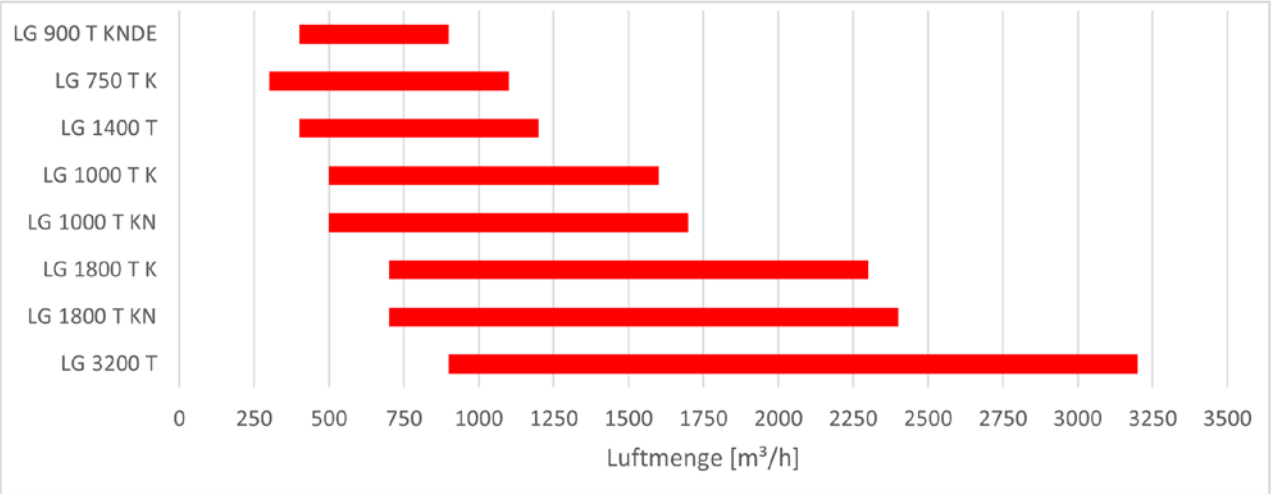
## PICHLER STANDARD-GERÄTESERIE (für Neubau und Sanierung)

KOMPAKTLÜFTUNGSGERÄTE LG 100 BIS LG 3200	MODULLÜFTUNGSGERÄTE LG 750 BIS LG 6000	DEZENTRALE SCHULLÜFTUNGSGERÄTE LG 740 BIS LG 1000 SKDE
INNENAUFSTELLUNG	INNENAUFSTELLUNG	INNENAUFSTELLUNG
WETTERFEST	WETTERFEST	
DACHINTEGRIERT	DACHINTEGRIERT	

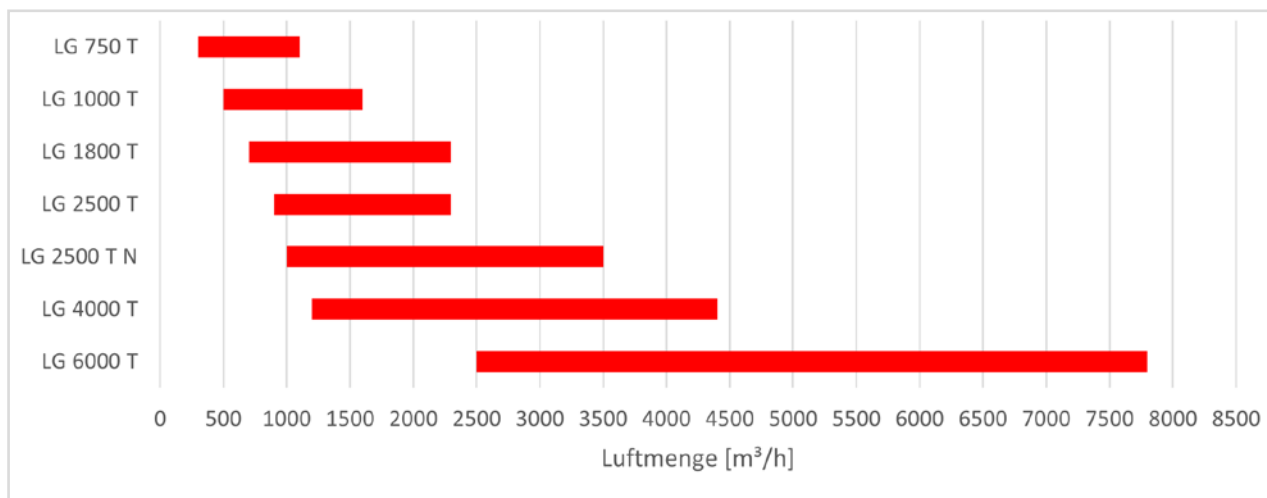
### ErP Einsatzbereich Kompaktlüftungsgeräte (bis 750 m<sup>3</sup>/h)



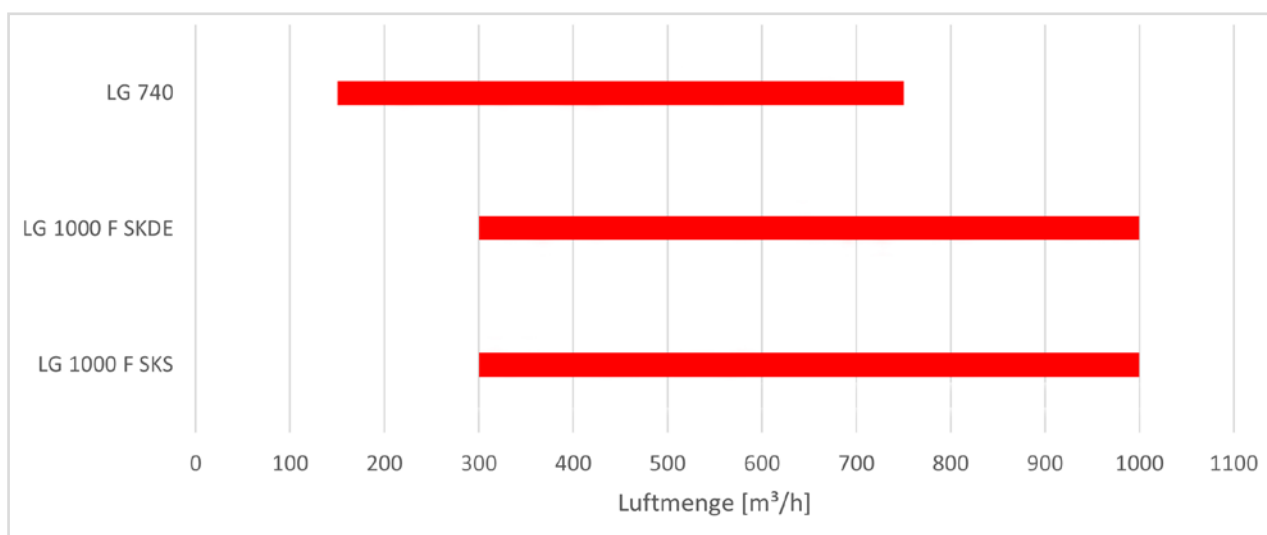
### ErP Einsatzbereich Kompaktlüftungsgeräte (bis 3200 m<sup>3</sup>/h)



## ErP Einsatzbereich Modullüftungsgeräte (bis 7800 m<sup>3</sup>/h)



## ErP Einsatzbereich dezentrale Schulklassenlüftungsgeräte (bis 1000 m<sup>3</sup>/h)



## Übersicht Gerätebezeichnungen

ARTIKELNUMMERSCHLÜSSEL LG 100

GERÄTEBEZEICHNUNG: 08LG100DEFVL

ARTIKELNUMMER: 08LG100DE F V L

### Ausführung Anschlussstutzen (bei Deckengerät)

*	vertikal
L	horizontal

### Vorheizregister

*	links
V	rechts

### Wärmetauschertyp

F	Enthalpietauscher mit Feuchterückgewinnung
---	--

### Gerätetyp

08LG100AP	Lüftungsgerät LG 100 Aufputzgerät
08LG100DE	Lüftungsgerät LG 100 Deckengerät
08LG100UP	Lüftungsgerät LG 100 Unterputzgerät





## Übersicht Gerätebezeichnungen

ARTIKELNUMMERSCHLÜSSEL LG 150 / LG 350 / LG 450 / LG 740

GERÄTEBEZEICHNUNG: 08LG150ADLFV

ARTIKELNUMMER: 08LG150A D L F V

Vorheizregister	
*	ohne Bezeichnung: ohne Vorheizregister
V	mit Vorheizregister

Wärmetauschertyp	
*	Standardwärmetauscher
F	Enthalpietauscher mit Feuchterückgewinnung

Ausführung	
L	linke Ausführung
R	rechte Ausführung

Montageort	
*	ohne Bezeichnung: Standgerät
D	Deckenmontage (nur für LG 150)
W	Wandmontage (nur für LG 150)

Gerätetyp	
08LG150A	Lüftungsgerät LG 150 A
08LG150B	Lüftungsgerät LG 150 B
08LG350	Lüftungsgerät LG 350
08LG450	Lüftungsgerät LG 450
08LG740	Lüftungsgerät LG 740



# Übersicht Gerätebezeichnungen

ARTIKELNUMMERSCHLÜSSEL LG 1400 / LG 3200

GERÄTEBEZEICHNUNG: 08LG1400TSLVN

ARTIKELNUMMER: 08LG1400 T S L VN

Anbauteile	
*	ohne Bezeichnung: ohne Anbauteile
V	Vorheizregister elektrisch
N	Nachheizregister elektrisch

Ausführung	
L	linke Ausführung
R	rechte Ausführung

Bauweise	
*	ohne Bezeichnung: Luftanschlüsse oben
S	seitlicher Zu- und Fortluftanschluss

Wärmetauschertyp	
T	Temperaturänderungsgrad > 85%
F	Enthalpietauscher mit Feuchterückgewinnung

Gerätetyp	
08LG1400	Lüftungsgerät LG 1400
08LG3200	Lüftungsgerät LG 3200



# Übersicht Gerätebezeichnungen

ARTIKELNUMMERNSCHLÜSSEL LG 750 BIS LG 6000

GERÄTEBEZEICHNUNG: LG1000\_T\_K\_DINT\_L\_V\_VENE

ARTIKELNUMMER: 0810 T K D L V VENE

Einbauteile	
*	ohne Bezeichnung; keine Einbauteile
VE	Vorheizregister elektrisch
VW	Vorheizregister Wasser
NE	Nachheizregister elektrisch
NW	Nachheizregister Wasser
KW	Kühlregister Wasser
KDX	Kühlregister Kältemittel
KO	Kondensator Kältemittel
KOW	Kombiregister Wasser
KOX	Kombiregister Kältemittel
MK	Mischkammer
S1	Schalldämpfer in Außen- und Fortluft
S2	Schalldämpfer in Zu- und Abluft
S3	Schalldämpfer in Außen-, Fort-, Zu- und Abluft
S4	Schalldämpfer in Zu- und Fortluft
B	Befeuchter

Wärmetauscherausrüstung	
V	vertikal
H	horizontal

Revisionsseite aus Zulufrichtung gesehen	
L	links
R	rechts

Aufstellungsort		
IN	I	innen
WF	W	wetterfest
DINT	D	dachintegriert
DE	DE	Deckengerät
SKDE	SD	Schulklasse Deckengerät
SKS	SS	Schulklasse Standgerät

Bauweise	
*	ohne Bezeichnung Modulbauweise
K	kompakt
KN	kompakt, nebeneinander
N	nebeneinander

Wärmetauschertyp	
T	Temperaturänderungsgrad > 85%
F	Enthalpietauscher mit Feuchterückgewinnung

Gerätetype		
LG 750	0807	Lüftungsgerät LG 750
LG900	0809	Lüftungsgerät LG 900
LG1000	0810	Lüftungsgerät LG 1000
LG1800	0818	Lüftungsgerät LG 1800
LG2500	0825	Lüftungsgerät LG 2500
LG4000	0840	Lüftungsgerät LG 4000
LG6000	0860	Lüftungsgerät LG 6000



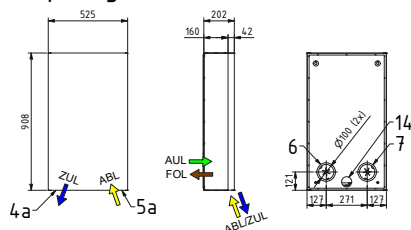
# LG 100

	Einraum	Mehrraum
<b>Zuluftmenge [m³/h]</b>		
V <sub>nenn</sub>	42	56
V <sub>min</sub>	25	25
V <sub>max</sub>	60	80
<b>Abmessungen (L x H x T) [mm]</b>	Aufputz, Unterputz: 530 x 910 x 200 Decke: 510 x 900 x 200	
<b>Gewicht [kg]</b>	~25	
<b>Panel-Wandstärke [mm]</b>	EPP-Kern	
<b>Kanalanschluss (B x H) [mm]</b>	Ø 125 Muffe (AUL/FOL) bei Wanddurchführung Ø 100 Nippel (AUL/FOL) bei Gehäuseanschluss bis zu 6x KomFlex 75 (ZUL/ABL) bei Mehrraumschluss	
<b>Ventilatorart</b>	EC	
<b>Maximale Leistungsaufnahme [W]</b>	40 (ohne Heizregister)	
<b>Wärmetauschertyp</b>	Enthalpie Gegenstrom-WT	
<b>Feuchteübertragungsgrad [%]</b>	69,1	64,3
<b>Thermischer Übertragungsgrad trocken [%]</b>	83,6	64,3
<b>Spezifische Ventilatorleistung, Validierung SFPv [Wh/m³]</b>	0,28	0,32
<b>Leistungsaufnahme, Validierung [W]</b>	12	18
<b>Standardfilterklassen (Außenluft/Abluft)</b>	Coarse 70% + ePM1 55% / Coarse 70%	

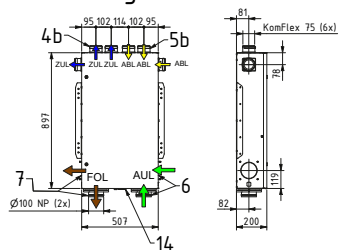


## AUFBAUSKIZZE (RECHTE AUSFÜHRUNG)

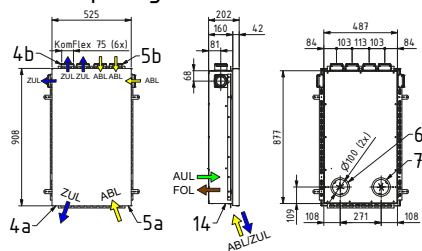
### Aufputzgerät



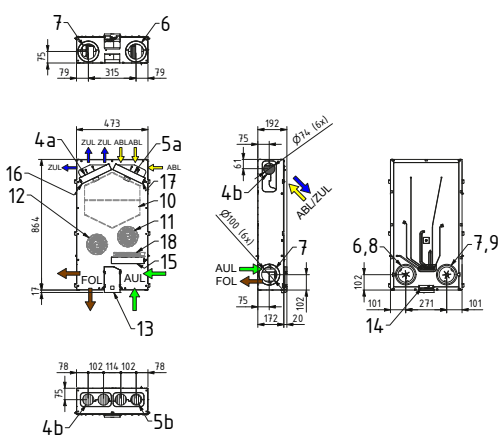
### Deckengerät



### Unterputzgerät



### Einschubkern



- 1a Aufputzgehäuse
- 1b Deckengehäuse
- 1c Unterputzgehäuse
- 2 Einschubkern
- 3 Designfront
- 4a Zuluft frei ausblasend (Schieberegler)
- 4b Zuluftanschluss
- 5a Abluft frei ansaugend (Schieberegler)
- 5b Abluftanschluss
- 6 Außenluftanschluss
- 7 Fortluftanschluss
- 8 Absperrklappe Außenluft mit Stellantrieb
- 9 Absperrklappe Fortluft mit Stellantrieb
- 10 Enthalpie Gegenstromwärmetauscher
- 11 Zuluftventilator
- 12 Fortluftventilator
- 13 Steuerung
- 14 Kabeleinführungen
- 15 Außenluftfilter
- 16 Zuluftfilter
- 17 Abluftfilter
- 18 Vorheizregister

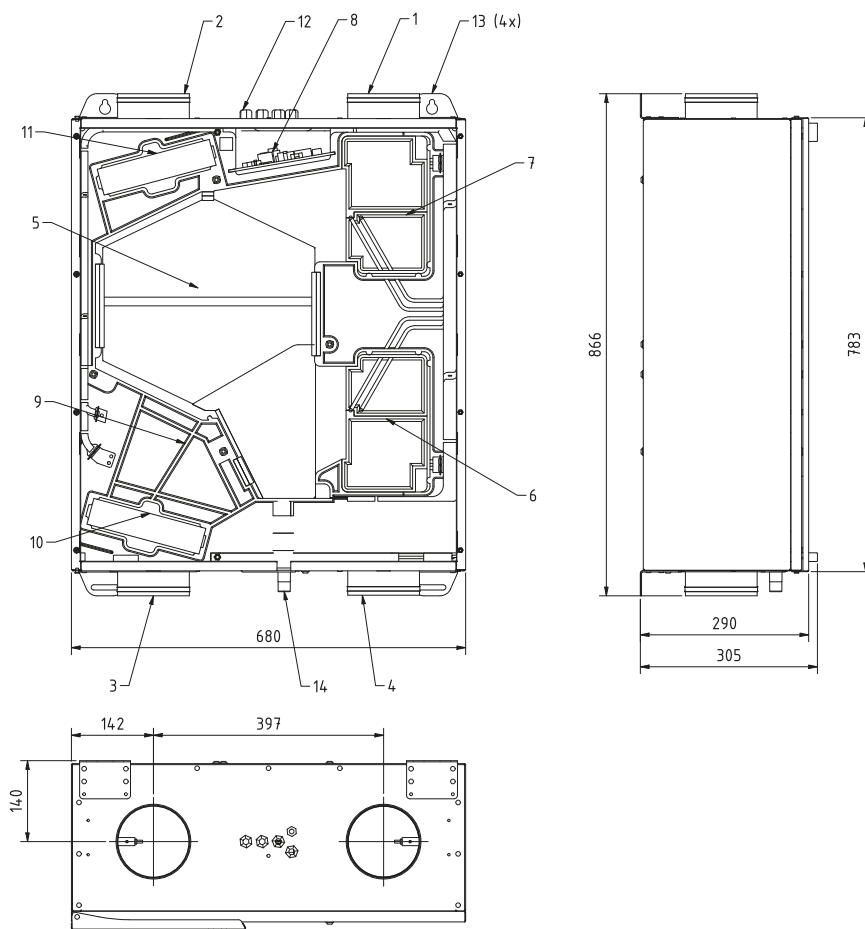


## LG 150

	A-Ausführung		B-Ausführung	
<b>Zuluftmenge</b> [m <sup>3</sup> /h]				
V <sub>nenn</sub>	105		125	
V <sub>min</sub>	30		30	
V <sub>max</sub>	150		200	
<b>Abmessungen</b> (L x H x T) [mm]	680 x 780 x 290			
<b>Gewicht</b> [kg]	~30			
<b>Paneel-Wandstärke</b> [mm]	EPP-Kern			
<b>Kanalanschluss</b> (B x H) [mm]	Ø 125 Nippel SAFE			
<b>Ventilatorart</b>	EC			
<b>Maximale Leistungsaufnahme</b> [W]	168 (ohne Heizregister)		232 (ohne Heizregister)	
<b>Wärmetauschertyp</b>	Standard	Enthalpie	Standard	Enthalpie
<b>Feuchteübertragungsgrad</b> [%]		61,7		56,9
<b>Thermischer Übertragungsgrad trocken</b> [%]	92,4	84,2	90,9	83,4
<b>Spezifische Ventilatorleistung, Validierung SFPv</b> [Wh/m <sup>3</sup> ]	0,25	0,24	0,41	0,36
<b>Leistungsaufnahme, Validierung</b> [W]	26	25	51	45
<b>Standardfilterklassen</b> (Außenluft/Abluft)	ePM2,5 55 % / Coarse 70%			



### AUFBAUSKIZZE (RECHTE AUSFÜHRUNG)



- 1 Zuluft Ø 125 mm
- 2 Abluft Ø 125 mm
- 3 Außenluft Ø 125 mm
- 4 Fortluft Ø 125 mm
- 5 Gegenstromwärmetauscher mit Kondensatwanne
- 6 Fortluftventilator
- 7 Zuluftventilator
- 8 Steuerung
- 9 Bypassklappe mit Vorheizregister (optional)
- 10 ODA-Filter ISO ePM2,5 55%
- 11 ETA-Filter ISO Coarse 70%
- 12 Kabeldurchführung
- 13 Montagewinkel
- 14 Kondensatstutzen R1/2" AG

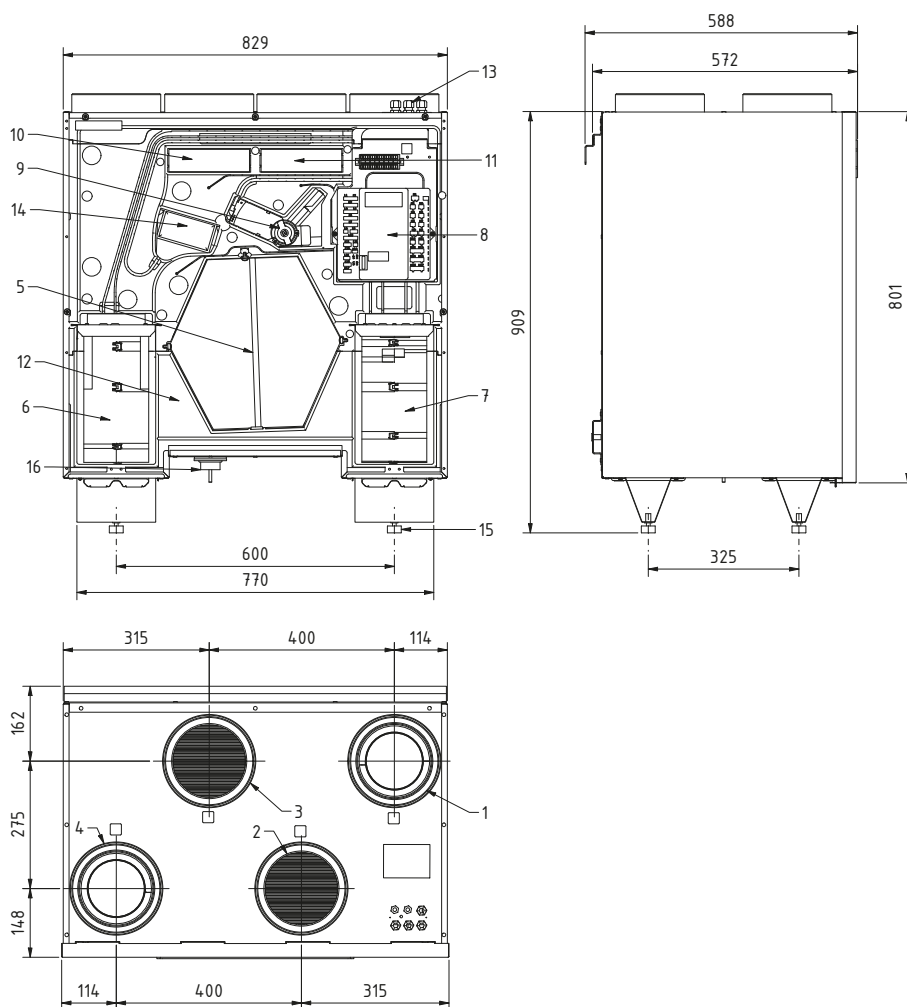


## LG 350 & LG 450

	LG 350		LG 450	
<b>Zuluftmenge [m³/h]</b>				
V <sub>nenn</sub>	245		315	
V <sub>min</sub>	50		50	
V <sub>max</sub>	350		450	
<b>Abmessungen (L x H x T) [mm]</b>	830 x 910 x 570			
<b>Gewicht [kg]</b>	~56			
<b>Paneel-Wandstärke [mm]</b>	EPP-Kern			
<b>Kanalanschluss (B x H) [mm]</b>	Ø 160 Muffe			
<b>Ventilatorart</b>	EC			
<b>Maximale Leistungsaufnahme [W]</b>	180 (ohne Heizregister)		350 (ohne Heizregister)	
<b>Wärmetauschertyp</b>	Standard	Enthalpie	Standard	Enthalpie
<b>Feuchteübertragungsgrad [%]</b>		69,2		64,5
<b>Thermischer Übertragungsgrad trocken [%]</b>	93	81	91	79
<b>Spezifische Ventilatorleistung, Validierung SFPv [Wh/m³]</b>	0,19	0,17	0,24	0,21
<b>Leistungsaufnahme, Validierung [W]</b>	47	42	76	66
<b>Standardfilterklassen (Außenluft/Abluft)</b>	ePM1 60 % / Coarse 80%			



### AUFBAUSKIZZE (RECHTE AUSFÜHRUNG)



- 1 Zuluft DN160
- 2 Abluft DN160
- 3 Außenluft DN160
- 4 Fortluft DN160
- 5 Gegenstromwärmetauscher
- 6 Fortluftventilator
- 7 Zuluftventilator
- 8 Steuerung
- 9 Bypassklappe
- 10 ODA-Filter ISO ePM1 60%
- 11 ETA-Filter ISO Coarse 80%
- 12 Kondensatwanne
- 13 Kabeldurchführung
- 14 Elektrovorheizregister (optional)
- 15 Höhenverstellbare FüÙe (Konsole abnehmbar)
- 16 Kondensatstutzen DN40

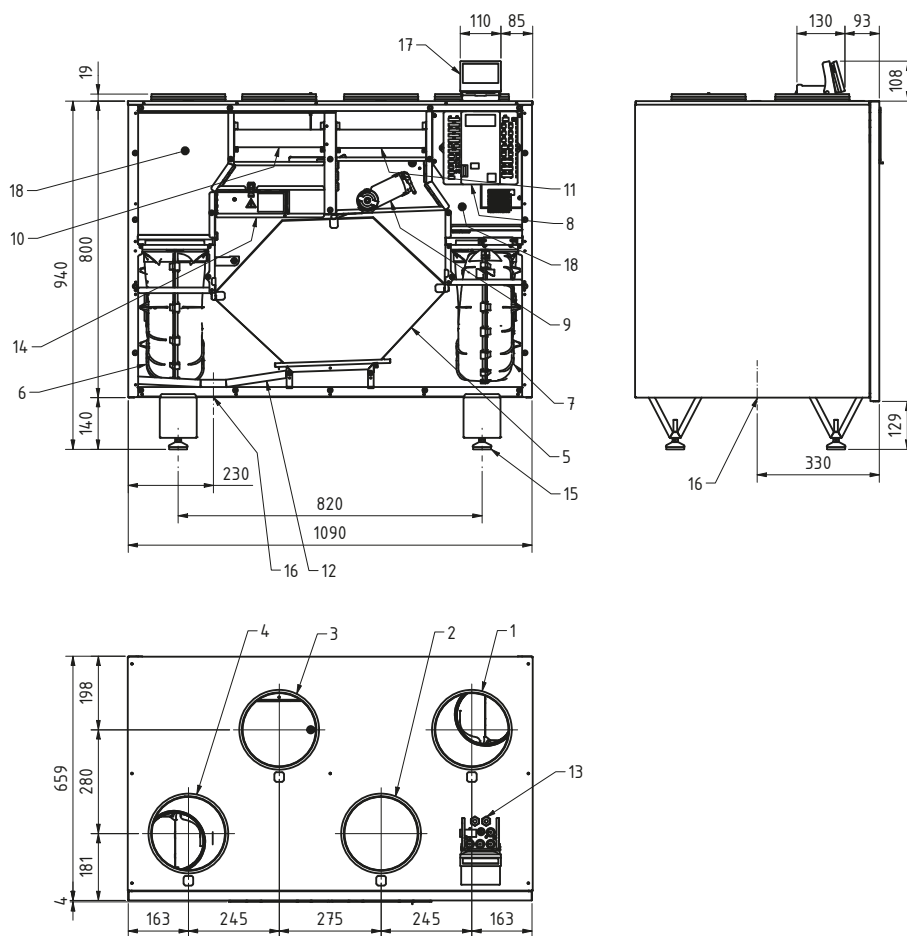


## LG 740

	Standard	Enthalpie
Zuluftmenge [m <sup>3</sup> /h]		
V <sub>nenn</sub>	525	525
V <sub>min</sub>	150	150
V <sub>max</sub>	750	750
Abmessungen (L x H x T) [mm]	1090 x 940 x 660	
Gewicht [kg]	~120	
Panel-Wandstärke [mm]	25	
Kanalanschluss (B x H) [mm]	Ø 200 Nippel SAFE	
Ventilatorart	EC	
Maximale Leistungsaufnahme [W]	400 (ohne Heizregister)	
Wärmetauschertyp	Gegenstrom-WT	Enthalpie Gegenstrom-WT
Feuchteübertragungsgrad [%]		70
Thermischer Übertragungsgrad trocken [%]	85,5	80,5
Spezifische Ventilatorleistung, Validierung SFPv [Wh/m <sup>3</sup> ]	0,2	0,2
Leistungsaufnahme, Validierung [W]	105	105
Standardfilterklassen (Außenluft/Abluft)	ePM1 55% / Coarse 70%	



### AUFBAUSKIZZE (RECHTE AUSFÜHRUNG)

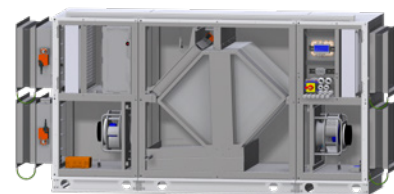


- 1 Zuluft DN200
- 2 Abluft DN200
- 3 Außenluft DN200
- 4 Fortluft DN200
- 5 Gegenstromwärmetauscher (optional mit Feuchterückgewinnung)
- 6 Fortluftventilator
- 7 Zuluftventilator
- 8 Steuerung
- 9 Bypassklappenantrieb
- 10 ODA-Filter ISO ePM1 55%
- 11 ETA-Filter ISO Coarse 70%
- 12 Kondensatwanne
- 13 Kabeldurchführung
- 14 Elektroheizregister (optional)
- 15 höhenverstellbare FüÙe
- 16 Kondensatstutzen 1 ¼" AG
- 17 Befestigungskonsole für Bedieneinheit MINI oder TOUCH
- 18 Integrierte Schalldämpfer (Zu- und Fortluft)



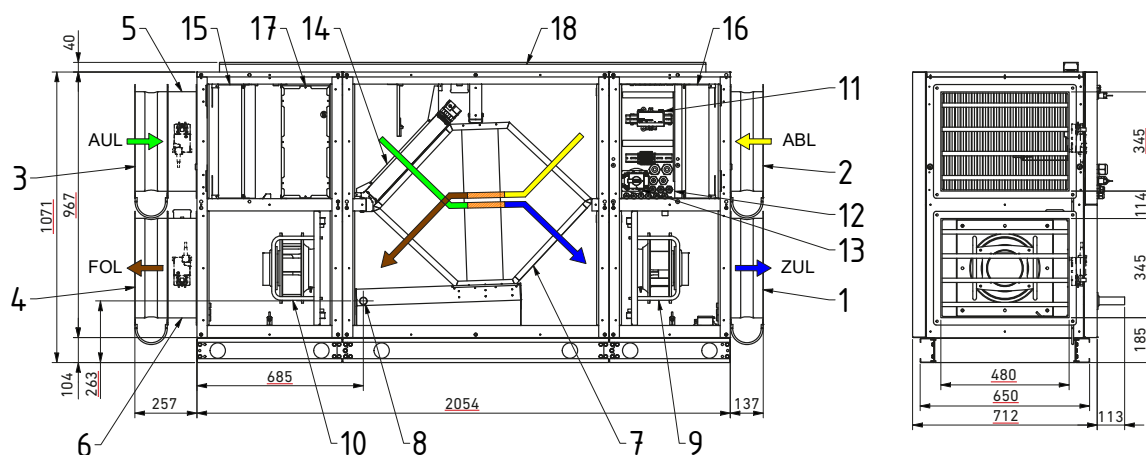
## LG 750 IN

	T-Ausführung	F-Ausführung
<b>Zuluftmenge</b> [m <sup>3</sup> /h]		
V <sub>nenn</sub>	700	700
V <sub>min</sub>	300	400
V <sub>max</sub>	1100	1100
<b>Abmessungen</b> (L x H x T) [mm]	2050 x 1070 x 710	
<b>Gewicht</b> [kg]	~410	
<b>Paneel-Wandstärke</b> [mm]	50	
<b>Kanalanschluss</b> (B x H) [mm]	480 x 345 P30	
<b>Ventilatorart</b>	EC	
<b>Maximale Leistungsaufnahme</b> [W]	1200 (ohne Heizregister)	
<b>Wärmetauschertyp</b>	Gegenstrom-WT	Enthalpie Gegenstrom-WT
<b>Feuchteübertragungsgrad</b> [%]		69,4
<b>Thermischer Übertragungsgrad trocken</b> [%]	85,5	78,1
<b>Spezifische Ventilatorleistung, Validierung SFPv</b> [Wh/m <sup>3</sup> ]	0,37	0,39
<b>Leistungsaufnahme, Validierung</b> [W]	259	273
<b>Standardfilterklassen</b> (Außenluft/Abluft)	ePM1 55% / ePM10 75%	



### AUFBAUSKIZZE (RECHTE AUSFÜHRUNG)

Achtung: Skizze nicht Maßstabsgetreu. Siehe unterstrichene Maße.



- 1 Zuluftanschluss mit Segeltuchstutzen
- 2 Abluftanschluss mit Segeltuchstutzen
- 3 Außenluftanschluss mit Segeltuchstutzen
- 4 Fortluftanschluss mit Segeltuchstutzen
- 5 Absperrklappe Außenluft mit Stellantrieb

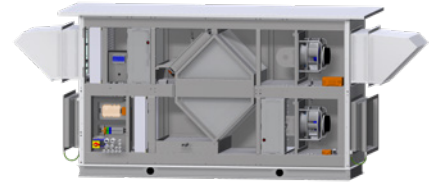
- 6 Absperrklappe Fortluft mit Stellantrieb
- 7 Gegenstromwärmetauscher mit Bypass (optional Enthalpie möglich)
- 8 Kondensatwanne Wärmetauscher mit Kondensatablauf Ø 32 mm
- 9 Zuluftventilator
- 10 Fortluftventilator
- 11 Steuerung
- 12 Kabeleinführungen
- 13 Hauptschalter
- 14 Bypassklappe mit Stellmotor
- 15 Außenluftfilter
- 16 Abluftfilter
- 17 Vorheizregister
- 18 Kabelkanal





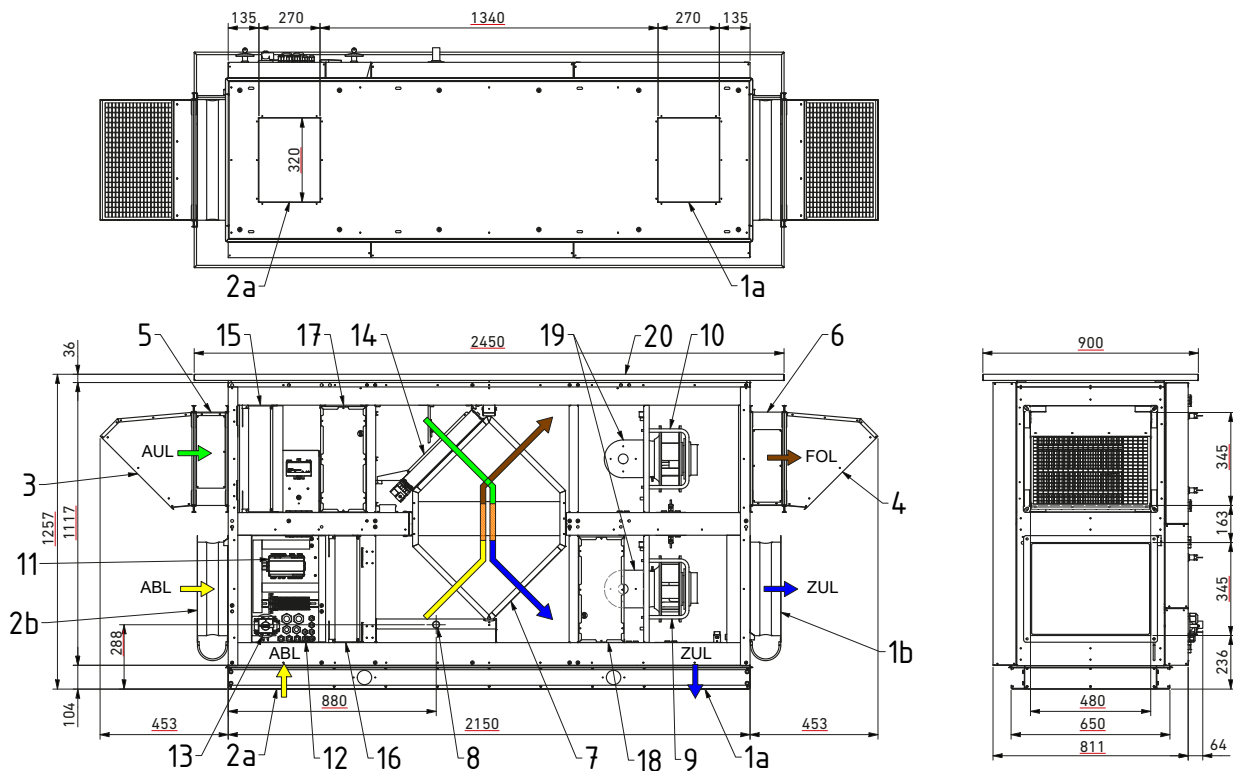
## LG 750 K WF/DINT

	T-Ausführung	F-Ausführung
<b>Zuluftmenge</b> [m <sup>3</sup> /h]		
V <sub>nenn</sub>	700	700
V <sub>min</sub>	300	400
V <sub>max</sub>	1100	1100
<b>Abmessungen</b> (L x H x T) [mm]	2150 x 1260 x 810	
<b>Gewicht</b> [kg]	~530	
<b>Paneel-Wandstärke</b> [mm]	100	
<b>Kanalanschluss</b> (B x H) [mm]	480 x 345 P30 320 x 270 für Schiebeputzen (ZUL/ABL bei dachintegrierten Geräten)	
<b>Ventilatorart</b>	EC	
<b>Maximale Leistungsaufnahme</b> [W]	1200 (ohne Heizregister)	
<b>Wärmetauschertyp</b>	Gegenstrom-WT	Enthalpie Gegenstrom-WT
<b>Feuchteübertragungsgrad</b> [%]		69,4
<b>Thermischer Übertragungsgrad trocken</b> [%]	85,5	78,1
<b>Spezifische Ventilatorleistung, Validierung SFPv</b> [Wh/m <sup>3</sup> ]	0,37	0,39
<b>Leistungsaufnahme, Validierung</b> [W]	259	273
<b>Standardfilterklassen</b> (Außenluft/Abluft)	ePM1 55% / ePM10 75%	



### AUFBAUSKIZZE (RECHTE AUSFÜHRUNG)

Achtung: Skizze nicht Maßstabsgetreu. Siehe unterstrichene Maße.



1a Zuluftanschluss dachintegrierte Ausführung für Schiebeputzen

1b Zuluftanschluss wetterfeste Ausführung mit Segeltuchstützen

2a Abluftanschluss dachintegrierte Ausführung für Schiebeputzen

2b Abluftanschluss wetterfeste Ausführung mit Segeltuchstützen

3 Außenluftanschluss mit Haube

4 Fortluftanschluss mit Haube

5 Absperrklappe Außenluft mit Stellantrieb

6 Absperrklappe Fortluft mit Stellantrieb

7 Gegenstromwärmetauscher mit Bypass (optional Enthalpie möglich)

8 Kondensatwanne Wärmetauscher mit Kondensatablauf Ø 32 mm

9 Zuluftventilator

10 Fortluftventilator

11 Steuerung

12 Kabeleinführungen

13 Hauptschalter

14 Bypassklappe mit Stellmotor

15 Außenluftfilter

16 Abluftfilter

17 Vorheizregister

18 Nachheizregister

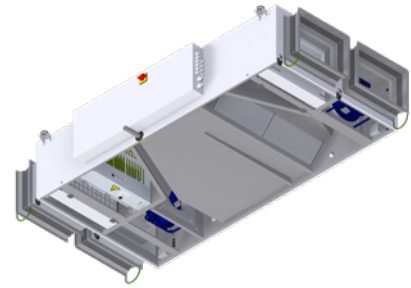
19 Kanaltrauchmelder

20 Gerätedach

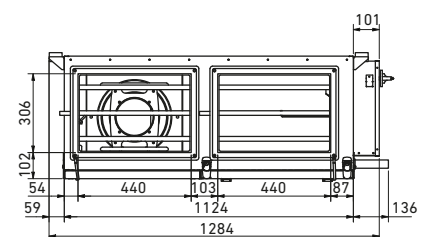
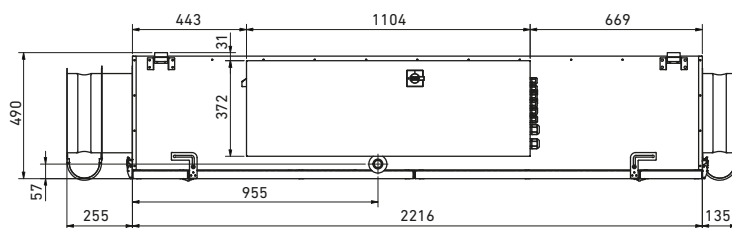
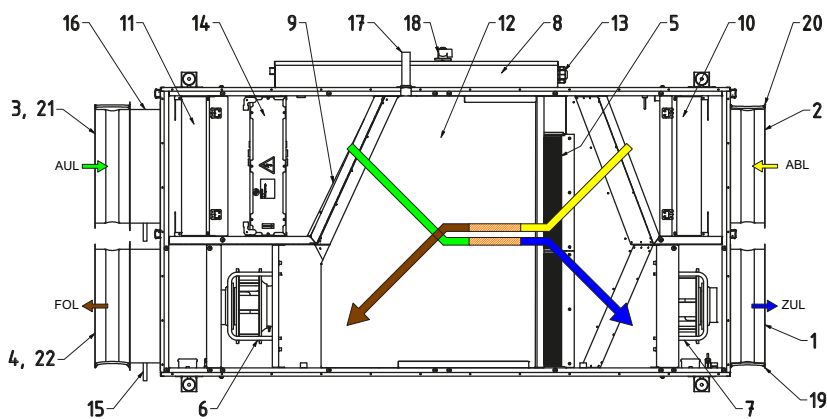


## LG 900 KN DE

	T-Ausführung	F-Ausführung
<b>Zuluftmenge</b> [m <sup>3</sup> /h]		
V <sub>nenn</sub>	600	600
V <sub>min</sub>	400	400
V <sub>max</sub>	900	900
<b>Abmessungen</b> (L x H x T) [mm]	2220 x 490 x 1290	
<b>Gewicht</b> [kg]	~300	
<b>Paneel-Wandstärke</b> [mm]	30	
<b>Kanalanschluss</b> (B x H) [mm]	440 x 306 P20	
<b>Ventilatorart</b>	EC	
<b>Maximale Leistungsaufnahme</b> [W]	1720 (ohne Heizregister)	
<b>Wärmetauschertyp</b>	Gegenstrom-WT	Enthalpie Gegenstrom-WT
<b>Feuchteübertragungsgrad</b> [%]		72,3
<b>Thermischer Übertragungsgrad trocken</b> [%]	85,2	80,5
<b>Spezifische Ventilatorleistung, Validierung SFPv</b> [Wh/m <sup>3</sup> ]	0,4	0,38
<b>Leistungsaufnahme, Validierung</b> [W]	240	228
<b>Standardfilterklassen</b> (Außenluft/Abluft)	ePM1 55% / ePM10 75%	



### AUFBAUSKIZZE (RECHTE AUSFÜHRUNG)



- 1 Zuluft 440 x 306 mm
- 2 Abluft 440 x 306 mm
- 3 Außenluft 440 x 306 mm
- 4 Fortluft 440 x 306 mm
- 5 Gegenstromwärmetauscher mit Bypass (optional Enthalpie möglich)
- 6 Fortluftventilator

- 7 Zuluftventilator
- 8 Steuerung
- 9 Bypassklappe mit Stellmotor
- 10 Abluftfilter
- 11 Außenluftfilter
- 12 Kondensatwanne
- 13 Kabeleinführungen

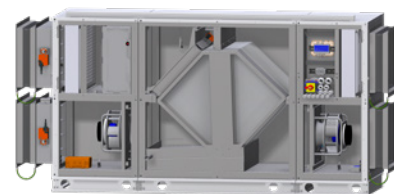
- 14 Elektrovorheizregister
- 15 Absperrklappe FOL mit Stellantrieb (optional)
- 16 Absperrklappe AUL mit Stellantrieb (optional)
- 17 Kondensatablauf Wärmetauscher Ø 32 mm
- 18 Hauptschalter

- 19 Segeltuchstutzen Zuluft P20 (optional)
- 20 Segeltuchstutzen Abluft P20 (optional)
- 21 Segeltuchstutzen Außenluft P20 (optional)
- 22 Segeltuchstutzen Fortluft P20 (optional)

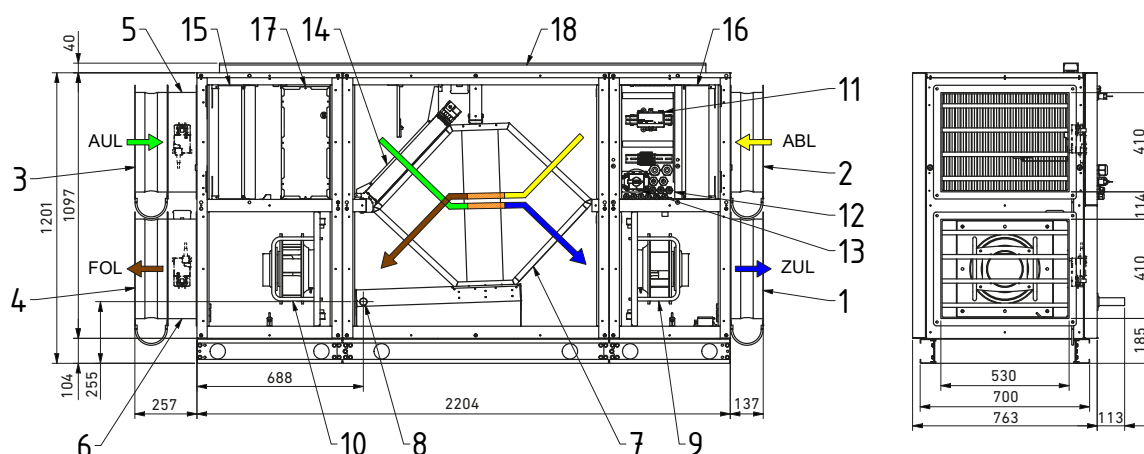


## LG 1000 IN

	T-Ausführung	F-Ausführung
Zuluftmenge [m <sup>3</sup> /h]		
V <sub>nenn</sub>	900	900
V <sub>min</sub>	500	500
V <sub>max</sub>	1600	1600
Abmessungen (L x H x T) [mm]	2200 x 1200 x 760	
Gewicht [kg]	~450	
Paneel-Wandstärke [mm]	50	
Kanalanschluss (B x H) [mm]	530 x 410 P30	
Ventilatorart	EC	
Maximale Leistungsaufnahme [W]	1200 (ohne Heizregister)	
Wärmetauschertyp	Gegenstrom-WT	Enthalpie Gegenstrom-WT
Feuchteübertragungsgrad [%]		71,9
Thermischer Übertragungsgrad trocken [%]	85,5	79,5
Spezifische Ventilatorleistung, Validierung SFPv [Wh/m <sup>3</sup> ]	0,33	0,34
Leistungsaufnahme, Validierung [W]	297	306
Standardfilterklassen (Außenluft/Abluft)	ePM1 55% / ePM10 75%	



### AUFBAUSKIZZE (RECHTE AUSFÜHRUNG)



- 1 Zuluftanschluss mit Segeltuchstutzen
- 2 Abluftanschluss mit Segeltuchstutzen
- 3 Außenluftanschluss mit Segeltuchstutzen
- 4 Fortluftanschluss mit Segeltuchstutzen
- 5 Absperrklappe Außenluft mit Stellantrieb

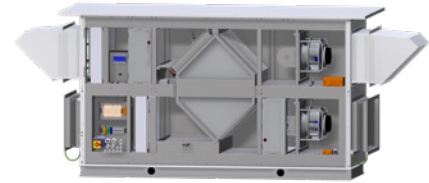
- 6 Absperrklappe Fortluft mit Stellantrieb
- 7 Gegenstromwärmetauscher mit Bypass (optional Enthalpie möglich)
- 8 Kondensatwanne Wärmetauscher mit Kondensatablauf Ø 32 mm
- 9 Zuluftventilator
- 10 Fortluftventilator
- 11 Steuerung

- 12 Kabeleinführungen
- 13 Hauptschalter
- 14 Bypassklappe mit Stellmotor
- 15 Außenluftfilter
- 16 Abluftfilter
- 17 Vorheizregister
- 18 Kabelkanal

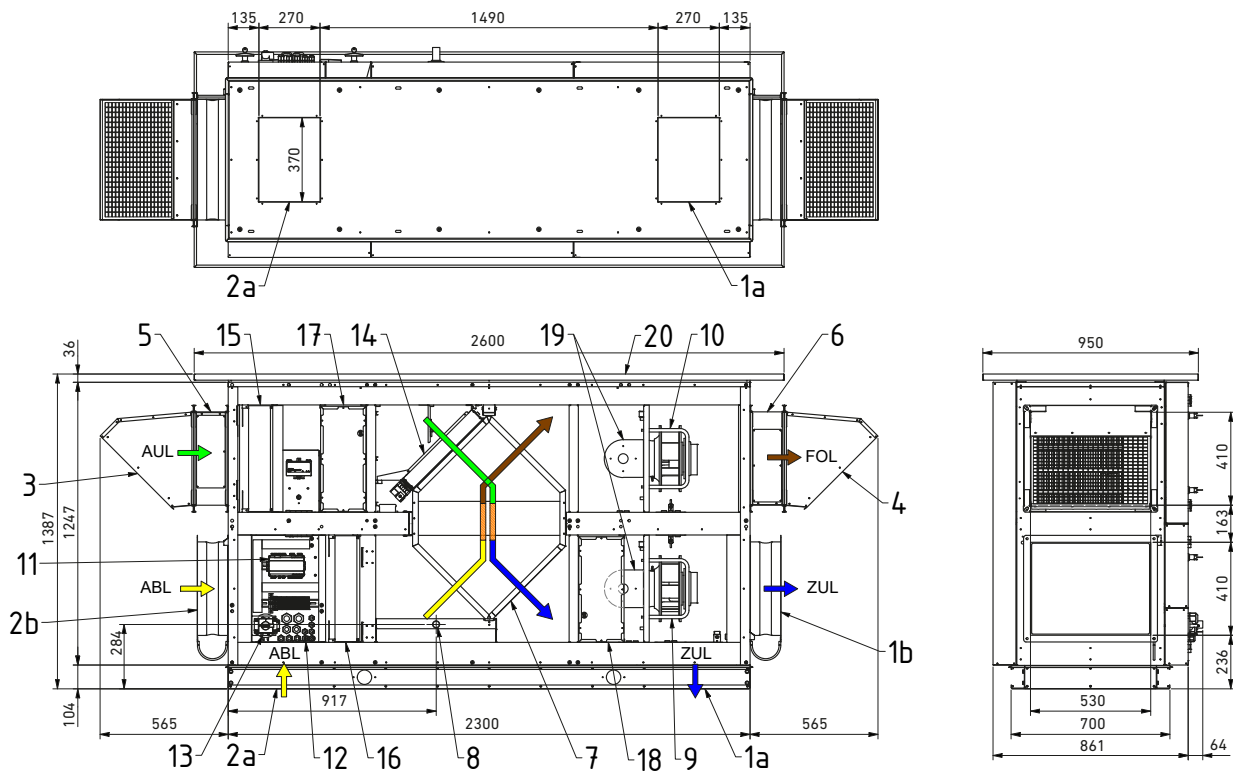


## LG 1000 K WF/DINT

	T-Ausführung	F-Ausführung
Zuluftmenge [m <sup>3</sup> /h]		
V <sub>nenn</sub>	900	900
V <sub>min</sub>	500	500
V <sub>max</sub>	1600	1600
Abmessungen (L x H x T) [mm]	2300 x 1390 x 860	
Gewicht [kg]	~600	
Panel-Wandstärke [mm]	100	
Kanalanschluss (B x H) [mm]	530 x 410 P30 370 x 270 für Schiebepanzen (ZUL/ABL bei dachintegrierten Geräten)	
Ventilatorart	EC	
Maximale Leistungsaufnahme [W]	1200 (ohne Heizregister)	
Wärmetauschertyp	Gegenstrom-WT	Enthalpie Gegenstrom-WT
Feuchteübertragungsgrad [%]		71,9
Thermischer Übertragungsgrad trocken [%]	85,5	79,5
Spezifische Ventilatorleistung, Validierung SFPv [Wh/m <sup>3</sup> ]	0,33	0,34
Leistungsaufnahme, Validierung [W]	297	306
Standardfilterklassen (Außenluft/Abluft)	ePM1 55% / ePM10 75%	



### AUFBAUSKIZZE (RECHTE AUSFÜHRUNG)



1a Zuluftanschluss dachintegrierte Ausführung für Schiebepanzen

1b Zuluftanschluss wetterfeste Ausführung mit Segeltuchstützen

2a Abluftanschluss dachintegrierte Ausführung für Schiebepanzen

2b Abluftanschluss wetterfeste Ausführung mit Segeltuchstützen

3 Außenluftanschluss mit Haube

4 Fortluftanschluss mit Haube

5 Absperrklappe Außenluft mit Stellantrieb

6 Absperrklappe Fortluft mit Stellantrieb

7 Gegenstromwärmetauscher mit Bypass (optional Enthalpie möglich)

8 Kondensatwanne Wärmetauscher mit Kondensatablauf Ø 32 mm

9 Zuluftventilator

10 Fortluftventilator

11 Steuerung

12 Kabeleinführungen

13 Hauptschalter

14 Bypassklappe mit Stellmotor

15 Außenluftfilter

16 Abluftfilter

17 Vorheizregister

18 Nachheizregister

19 Kanalrauchmelder

20 Gerätedach

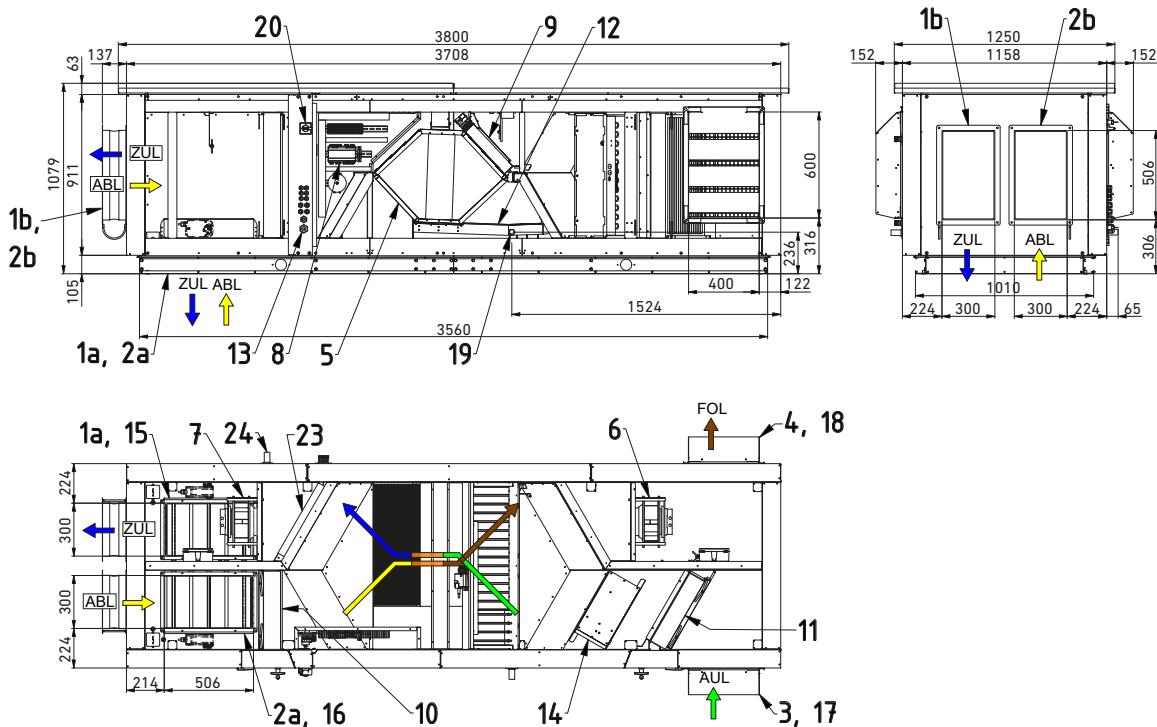


## LG 1000 KN WF/DINT

	T-Ausführung	F-Ausführung
Zuluftmenge [m <sup>3</sup> /h]		
V <sub>nenn</sub>	1200	1200
V <sub>min</sub>	500	600
V <sub>max</sub>	1700	1700
Abmessungen (L x H x T) [mm]	3710 x 1080 x 1160	
Gewicht [kg]	~850	
Panel-Wandstärke [mm]	100	
Kanalanschluss (B x H) [mm]	300 x 506 P30 (ZUL/ABL bei wetterfesten Geräten) 300 x 506 für Schiebbestutzen (ZUL/ABL bei dachintegrierten Geräten) 400 x 600 P30 (AUL/FOL)	
Ventilatorart	EC	
Maximale Leistungsaufnahme [W]	1200 (ohne Heizregister)	
Wärmetauschertyp	Gegenstrom-WT	Enthalpie Gegenstrom-WT
Feuchteübertragungsgrad [%]		67,7
Thermischer Übertragungsgrad trocken [%]	85	77
Spezifische Ventilatorleistung, Validierung SFPv [Wh/m <sup>3</sup> ]	0,34	0,36
Leistungsaufnahme, Validierung [W]	408	432
Standardfilterklassen (Außenluft/Abluft)	ePM1 55% / ePM10 75%	



### AUFBAUSKIZZE (RECHTE AUSFÜHRUNG)



- 1a Zuluftanschluss dachintegrierte Ausführung für Schiebbestutzen  
1b Zuluftanschluss wetterfeste Ausführung mit Segeltuchstützen  
2a Abluftanschluss dachintegrierte Ausführung für Schiebbestutzen  
2b Abluftanschluss wetterfeste Ausführung mit Segeltuchstützen  
3 Außenluft 400 x 600 mm  
4 Fortluft 400 x 600 mm

- 5 Gegenstromwärmetauscher mit Bypass (optional Enthalpie möglich)  
6 Fortluftventilator  
7 Zuluftventilator  
8 Steuerung  
9 Bypassklappe mit Stellmotor  
10 Abluftfilter  
11 Außenluftfilter  
12 Kondensatwanne Wärmetauscher  
13 Kabeleinführungen 1 x M32, 1 x M25, 4 x M20, 6 x M16

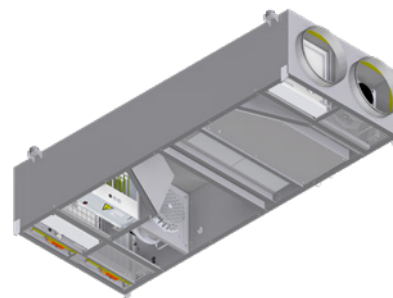
- 14 Elektroheizregister  
15 Absperrklappe Zuluft mit Stellantrieb (optional)  
16 Absperrklappe Abluft mit Stellantrieb (optional)  
17 Außenlufthaube (optional Kanalanschluss möglich)  
18 Fortlufthaube (optional Kanalanschluss möglich)  
19 Kondensatablauf Wärmetauscher Ø 32 mm

- 20 Hauptschalter  
21 Segeltuchstützen Zuluft P30 (optional)  
22 Segeltuchstützen Abluft P30 (optional)  
23 Kombiregister Wasser, Heizen, Kühlen (KOW, optional)  
24 Kondensatablauf Kombiregister Ø 32 mm (KOW, optional)

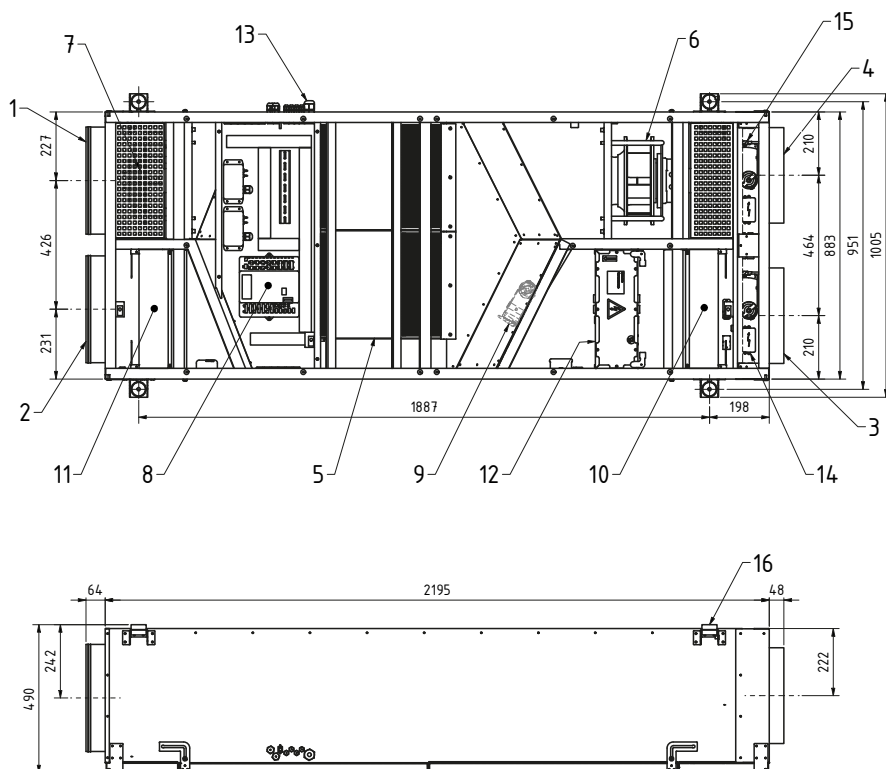


## LG 1000 SKDE

F-Ausführung	
Zuluftmenge [m <sup>3</sup> /h]	
V <sub>nenn</sub>	700
V <sub>min</sub>	300
V <sub>max</sub>	1000
Abmessungen (L x H x T) [mm]	2200 x 490 x 1010
Gewicht [kg]	~220
Panel-Wandstärke [mm]	30
Kanalanschluss (B x H) [mm]	Ø 355 Nippel SAFE (ZUL/ABL) Ø 315 Muffe (AUL/FOL)
Ventilatorart	EC
Maximale Leistungsaufnahme [W]	3000 (mit Heizregister)
Wärmetauschertyp	Enthalpie Gegenstrom-WT
Feuchteübertragungsgrad [%]	64,7
Thermischer Übertragungsgrad trocken [%]	75,9
Spezifische Ventilatorleistung, Validierung SFPv [Wh/m <sup>3</sup> ]	0,33
Leistungsaufnahme, Validierung [W]	231
Standardfilterklassen (Außenluft/Abluft)	ePM1 55% / ePM10 75%



### AUFBAUSKIZZE (RECHTE AUSFÜHRUNG)



1 Zuluft Ø 355 Nippelmaß SAFE  
2 Abluft Ø 355 Nippelmaß SAFE  
3 Außenluft Ø 315 Muffenmaß  
4 Fortluft Ø 315 Muffenmaß  
5 Gegenstromwärmetauscher  
(mit Feuchterückgewinnung)

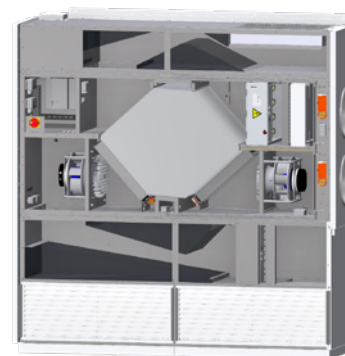
6 Fortluftventilator  
7 Zuluftventilator  
8 Steuerung  
9 Bypassklappe  
10 ODA-Filter ISO ePM1 55%  
11 ETA-Filter ISO ePM10 75%

12 Elektroheizregister  
13 Kabeldurchführung  
14 AUL Klappe  
15 FOL Klappe  
16 Schwingungskoppelte  
Aufhängung

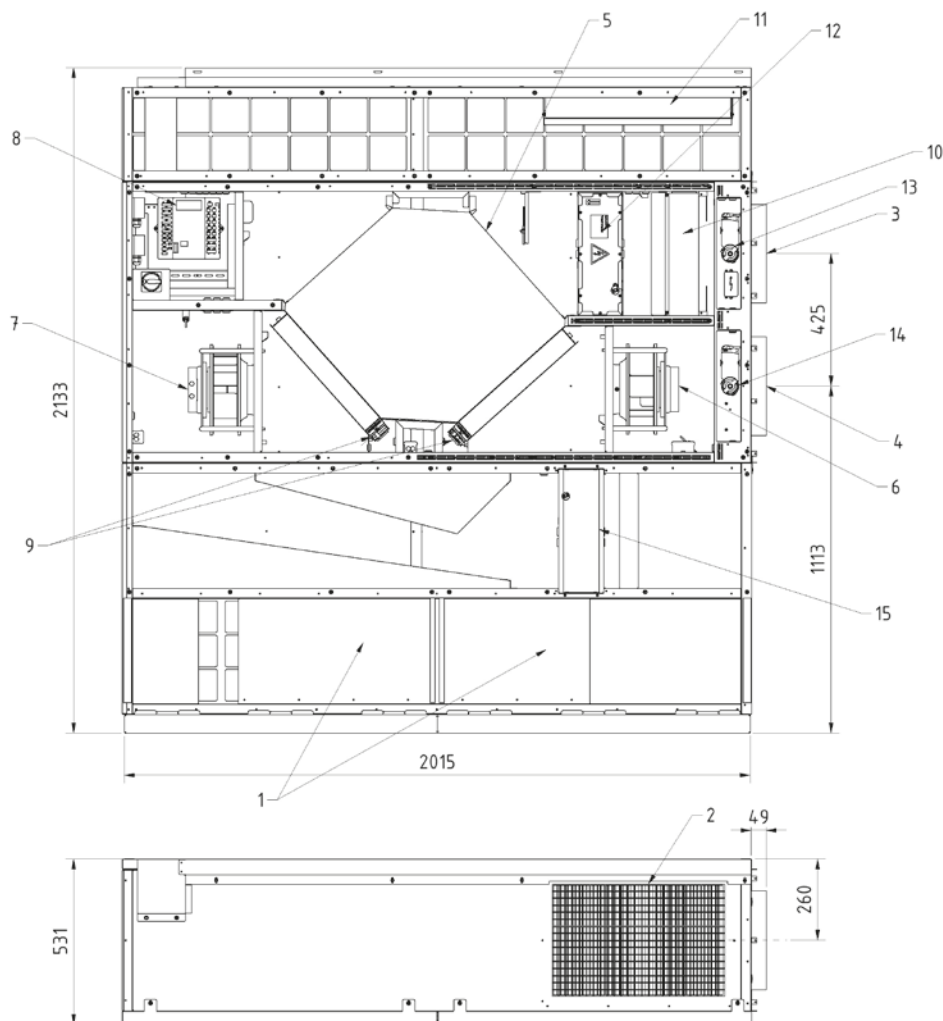


## LG 1000 SKS

	F-Ausführung
Zuluftmenge [m <sup>3</sup> /h]	
V <sub>nenn</sub>	700
V <sub>min</sub>	300
V <sub>max</sub>	1000
Abmessungen (L x H x T) [mm]	2020 x 2130 x 530
Gewicht [kg]	~390
Paneel-Wandstärke [mm]	30
Kanalanschluss (B x H) [mm]	Ø 315 Muffe (AUL/FOL)
Ventilatorart	EC
Maximale Leistungsaufnahme [W]	5500 (mit Heizregister)
Wärmetauschertyp	Enthalpie Gegenstrom-WT
Feuchteübertragungsgrad [%]	74,4
Thermischer Übertragungsgrad trocken [%]	81,1
Spezifische Ventilatorleistung, Validierung SFPv [Wh/m <sup>3</sup> ]	0,23
Leistungsaufnahme, Validierung [W]	161
Standardfilterklassen (Außenluft/Abluft)	ePM1 55% / ePM10 75%



### AUFBAUSKIZZE (LINKE AUSFÜHRUNG)

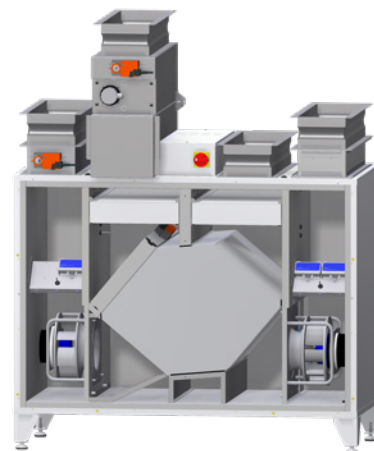


- 1 Zuluft
- 2 Abluft
- 3 Außenluft Ø 315 Muffenmaß
- 4 Fortluft Ø 315 Muffenmaß
- 5 Gegenstromwärmetauscher (mit Feuchterückgewinnung)
- 6 Fortluftventilator
- 7 Zuluftventilator
- 8 Steuerung
- 9 Bypassklappe
- 10 ODA-Filter ISO ePM1 55%
- 11 ETA-Filter ISO ePM10 75%
- 12 Elektroheizregister
- 13 AUL Klappe
- 14 FOL Klappe
- 15 Elektronachheizregister

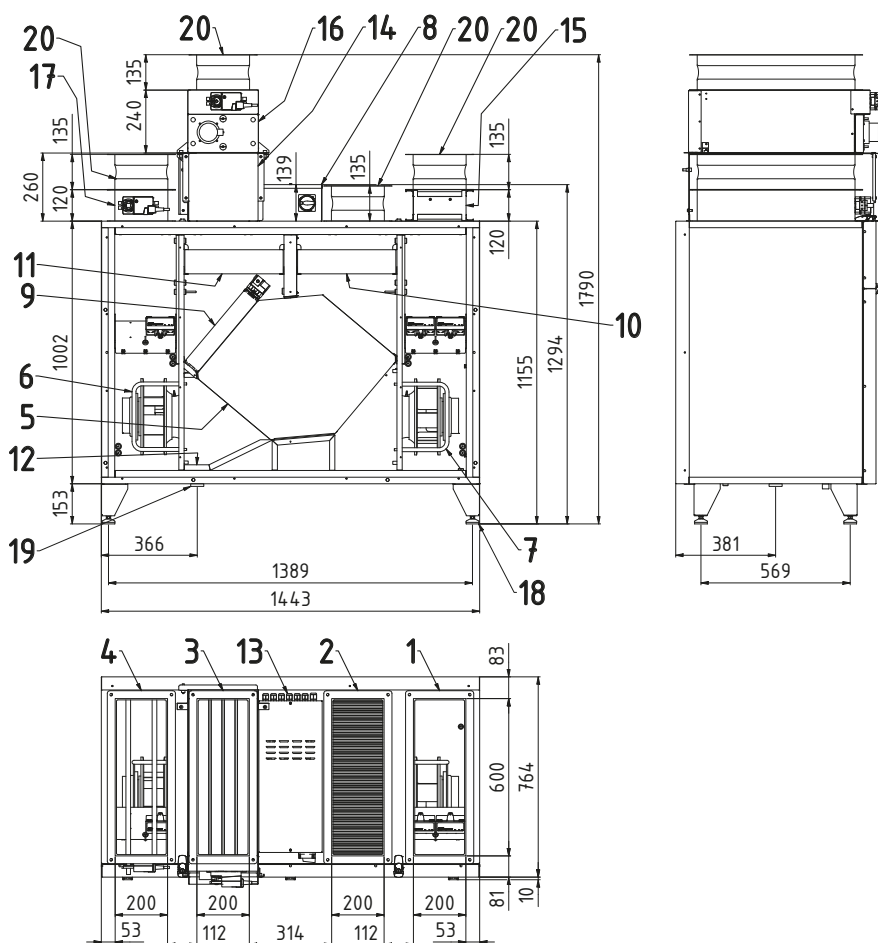


## LG 1400

	T-Ausführung	F-Ausführung
<b>Zuluftmenge</b> [m <sup>3</sup> /h]		
V <sub>nenn</sub>	800	800
V <sub>min</sub>	400	400
V <sub>max</sub>	1200	1200
<b>Abmessungen</b> (L x H x T) [mm]	1440 x 1290 x 760	
<b>Gewicht</b> [kg]	~190	
<b>Panel-Wandstärke</b> [mm]	50	
<b>Kanalanschluss</b> (B x H) [mm]	596 x 200 P30 286 x 586 P30 (ZUL/FOL bei Geräten mit seitlichen Anschlüssen)	
<b>Ventilatorart</b>	EC	
<b>Maximale Leistungsaufnahme</b> [W]	1200 (ohne Heizregister)	
<b>Wärmetauschertyp</b>	Gegenstrom-WT	Enthalpie Gegenstrom-WT
<b>Feuchteübertragungsgrad</b> [%]		68,9
<b>Thermischer Übertragungsgrad trocken</b> [%]	85,4	77,8
<b>Spezifische Ventilatorleistung, Validierung SFPv</b> [Wh/m <sup>3</sup> ]	0,35	0,36
<b>Leistungsaufnahme, Validierung</b> [W]	280	288
<b>Standardfilterklassen</b> (Außenluft/Abluft)	ePM1 55% / Coarse 90%	



### AUFBAUSKIZZE (RECHTE AUSFÜHRUNG)



- 1 Zuluft 200 x 596 mm
- 2 Abluft 200 x 596 mm
- 3 Außenluft 200 x 596 mm
- 4 Fortluft 200 x 596 mm
- 5 Gegenstromwärmetauscher
- 6 Fortluftventilator
- 7 Zuluftventilator
- 8 Steuerung
- 9 Bypassklappe mit Stellmotor
- 10 Abluftfilter
- 11 Außenluftfilter
- 12 Kondensatwanne
- 13 Kabeleinführungen  
2 x M20, 8 x M16
- 14 Elektrovorheizregister,  
wärmedämmend (optional)
- 15 Elektronachheizregister (optional)
- 16 Filter- und Klappenbox  
(in Verbindung mit  
Elektrovorheizregister notwendig)  
oder Absperrklappe Zuluft (optional,  
ohne Elektrovorheizregister,  
120 mm Höhe)
- 17 Absperrklappe Fortluft (optional)
- 18 Höhenverstellbare FüÙe
- 19 Kondensatablauf
- 20 Elastische Stützen oben





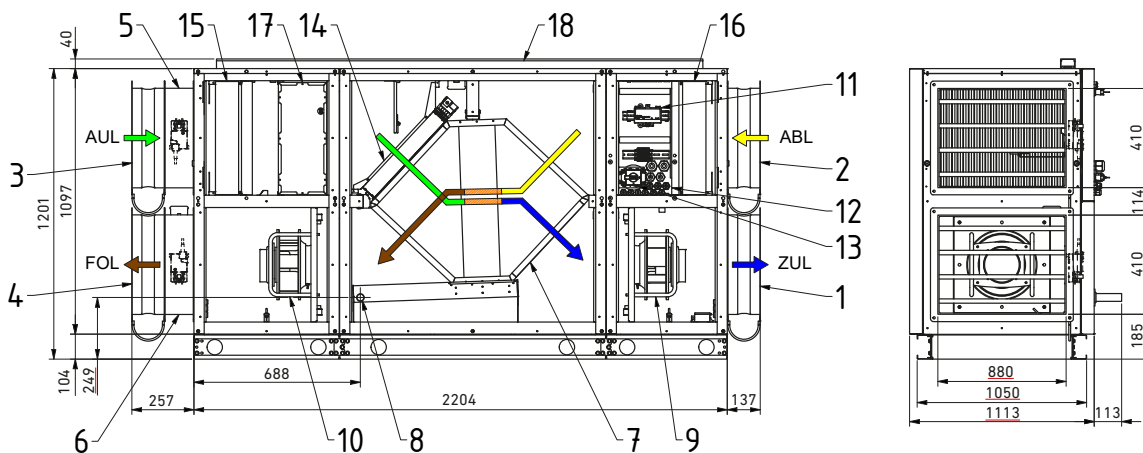
## LG 1800 IN

	T-Ausführung	F-Ausführung
<b>Zuluftmenge [m<sup>3</sup>/h]</b>		
V <sub>nenn</sub>	1500	1500
V <sub>min</sub>	700	800
V <sub>max</sub>	2300	2300
<b>Abmessungen (L x H x T) [mm]</b>	2200 x 1200 x 1110	
<b>Gewicht [kg]</b>	~600	
<b>Paneel-Wandstärke [mm]</b>	50	
<b>Kanalanschluss (B x H) [mm]</b>	880 x 410 P30	
<b>Ventilatorart</b>	EC	
<b>Maximale Leistungsaufnahme [W]</b>	1720 (ohne Heizregister)	
<b>Wärmetauschertyp</b>	Gegenstrom-WT	Enthalpie Gegenstrom-WT
<b>Feuchteübertragungsgrad [%]</b>		71,3
<b>Thermischer Übertragungsgrad trocken [%]</b>	85,2	79,3
<b>Spezifische Ventilatorleistung, Validierung SFPv [Wh/m<sup>3</sup>]</b>	0,33	0,35
<b>Leistungsaufnahme, Validierung [W]</b>	495	525
<b>Standardfilterklassen (Außenluft/Abluft)</b>	ePM1 55% / ePM10 75%	



### AUFBAUSKIZZE (RECHTE AUSFÜHRUNG)

Achtung: Skizze nicht Maßstabsgetreu. Siehe unterstrichene Maße.



- 1 Zuluftanschluss mit Segeltuchstutzen
- 2 Abluftanschluss mit Segeltuchstutzen
- 3 Außenluftanschluss mit Segeltuchstutzen
- 4 Fortluftanschluss mit Segeltuchstutzen

- 5 Absperrklappe Außenluft mit Stellantrieb
- 6 Absperrklappe Fortluft mit Stellantrieb
- 7 Gegenstromwärmetauscher mit Bypass(optional Enthalpie möglich)
- 8 Kondensatwanne Wärmetauscher mit Kondensatablauf Ø 32 mm

- 9 Zuluftventilator
- 10 Fortluftventilator
- 11 Steuerung
- 12 Kabeleinführungen
- 13 Hauptschalter
- 14 Bypassklappe mit Stellmotor
- 15 Außenluftfilter

- 16 Abluftfilter
- 17 Vorheizregister
- 18 Kabelkanal



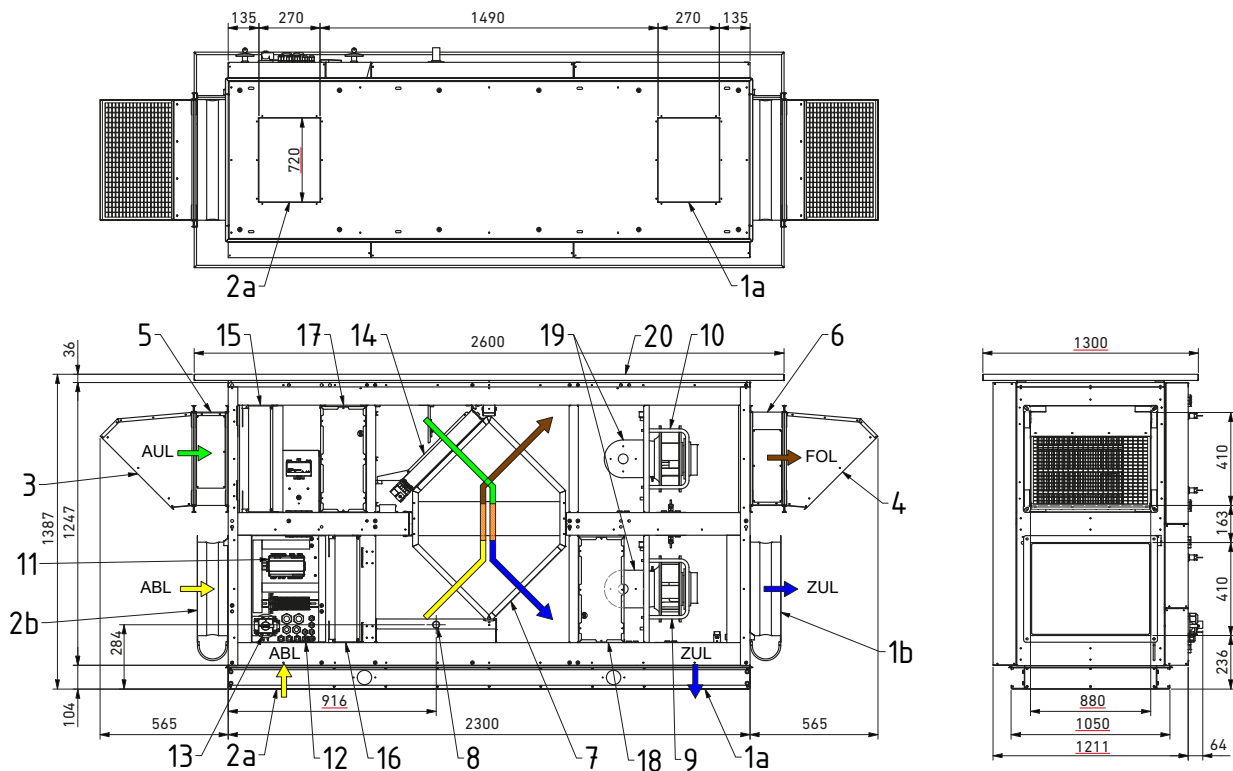
## LG 1800 K WF/DINT

	T-Ausführung	F-Ausführung
<b>Zuluftmenge</b> [m <sup>3</sup> /h]		
V <sub>nenn</sub>	1500	1500
V <sub>min</sub>	700	800
V <sub>max</sub>	2300	2300
<b>Abmessungen</b> (L x H x T) [mm]	2300 x 1390 x 1210	
<b>Gewicht</b> [kg]	~700	
<b>Paneel-Wandstärke</b> [mm]	100	
<b>Kanalanschluss</b> (B x H) [mm]	880 x 410 P30 720 x 270 für Schiebepanzen (ZUL/ABL bei dachintegrierten Geräten)	
<b>Ventilatorart</b>	EC	
<b>Maximale Leistungsaufnahme</b> [W]	1720 (ohne Heizregister)	
<b>Wärmetauschertyp</b>	Gegenstrom-WT	Enthalpie Gegenstrom-WT
<b>Feuchteübertragungsgrad</b> [%]		71,3
<b>Thermischer Übertragungsgrad trocken</b> [%]	85,2	79,3
<b>Spezifische Ventilatorleistung, Validierung SFPv</b> [Wh/m <sup>3</sup> ]	0,33	0,35
<b>Leistungsaufnahme, Validierung</b> [W]	495	525
<b>Standardfilterklassen</b> (Außenluft/Abluft)	ePM1 55% / ePM10 75%	



### AUFBAUSKIZZE (RECHTE AUSFÜHRUNG)

Achtung: Skizze nicht Maßstabsgetreu. Siehe unterstrichene Maße.



1a Zuluftanschluss dachintegrierte Ausführung für Schiebepanzen

1b Zuluftanschluss wetterfeste Ausführung mit Segeltuchstützen

2a Abluftanschluss dachintegrierte Ausführung für Schiebepanzen

2b Abluftanschluss wetterfeste Ausführung mit Segeltuchstützen

3 Außenluftanschluss mit Haube

4 Fortluftanschluss mit Haube

5 Absperrklappe Außenluft mit Stellantrieb

6 Absperrklappe Fortluft mit Stellantrieb

7 Gegenstromwärmetauscher mit Bypass (optional Enthalpie möglich)

8 Kondensatwanne Wärmetauscher mit Kondensatablauf Ø 32 mm

9 Zuluftventilator

10 Fortluftventilator

11 Steuerung

12 Kabeleinführungen

13 Hauptschalter

14 Bypassklappe mit Stellmotor

15 Außenluftfilter

16 Abluftfilter

17 Vorheizregister

18 Nachheizregister

19 Kanalrauchmelder

20 Gerätedach



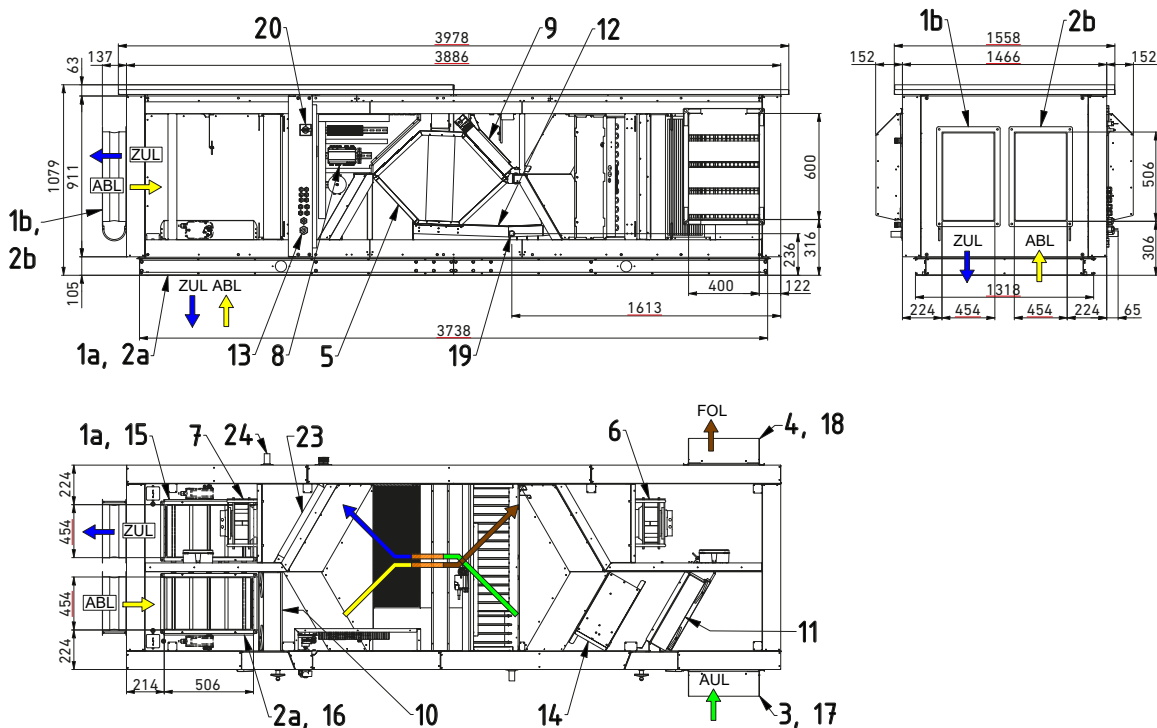
## LG 1800 KN WF/DINT

	T-Ausführung	F-Ausführung
Zuluftmenge [m <sup>3</sup> /h]		
V <sub>nenn</sub>	1700	1700
V <sub>min</sub>	700	800
V <sub>max</sub>	2400	2300
Abmessungen (L x H x T) [mm]	3890 x 1080 x 1470	
Gewicht [kg]	~1050	
Panel-Wandstärke [mm]	100	
Kanalanschluss (B x H) [mm]	454 x 506 P30 (ZUL/ABL bei wetterfesten Geräten) 454 x 506 für Schiebestutzen (ZUL/ABL bei dachintegrierten Geräten) 400 x 600 P30 (AUL/FOL)	
Ventilatorart	EC	
Maximale Leistungsaufnahme [W]	1720 (ohne Heizregister)	
Wärmetauschertyp	Gegenstrom-WT	Enthalpie Gegenstrom-WT
Feuchteübertragungsgrad [%]		67,8
Thermischer Übertragungsgrad trocken [%]	85	77,4
Spezifische Ventilatorleistung, Validierung SFPv [Wh/m <sup>3</sup> ]	0,37	0,38
Leistungsaufnahme, Validierung [W]	629	646
Standardfilterklassen (Außenluft/Abluft)	ePM1 55% / ePM10 75%	



### AUFBAUSKIZZE (RECHTE AUSFÜHRUNG)

Achtung: Skizze nicht Maßstabsgetreu. Siehe unterstrichene Maße.



- 1a Zuluftanschluss dachintegrierte Ausführung für Schiebestutzen  
1b Zuluftanschluss wetterfeste Ausführung mit Segeltuchstutzen  
2a Abluftanschluss dachintegrierte Ausführung für Schiebestutzen  
2b Abluftanschluss wetterfeste Ausführung mit Segeltuchstutzen  
3 Außenluft 400 x 600 mm  
4 Fortluft 400 x 600 mm  
5 Gegenstromwärmetauscher mit Bypass (optional Enthalpie möglich)

- 6 Fortluftventilator  
7 Zuluftventilator  
8 Steuerung  
9 Bypassklappe mit Stellmotor  
10 Abluftfilter  
11 Außenluftfilter  
12 Kondensatwanne Wärmetauscher  
13 Kabeleinführungen 1 x M32, 1 x M25, 4 x M20, 6 x M16  
14 Elektrovorheizregister

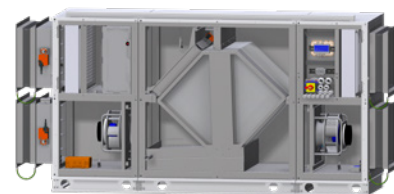
- 15 Absperriklappe Zuluft mit Stellantrieb (optional)  
16 Absperriklappe Abluft mit Stellantrieb (optional)  
17 Außenlufthaube (optional Kanalanschluss möglich)  
18 Fortlufthaube (optional Kanalanschluss möglich)  
19 Kondensatablauf Wärmetauscher Ø 32 mm

- 20 Hauptschalter  
21 Segeltuchstutzen Zuluft P30 (optional)  
22 Segeltuchstutzen Abluft P30 (optional)  
23 Kombiregister Wasser, Heizen, Kühlen (KOW, optional)  
24 Kondensatablauf Kombiregister Ø 32 mm (KOW, optional)



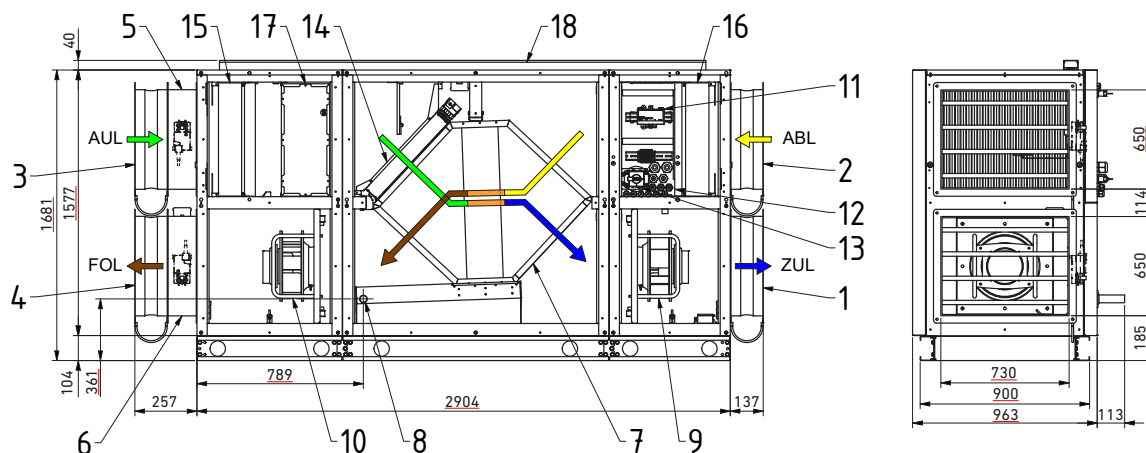
## LG 2500 IN

	T-Ausführung	F-Ausführung
<b>Zuluftmenge</b> [m <sup>3</sup> /h]		
V <sub>nenn</sub>	1700	1700
V <sub>min</sub>	900	1000
V <sub>max</sub>	2300	2300
<b>Abmessungen</b> (L x H x T) [mm]	2900 x 1680 x 960	
<b>Gewicht</b> [kg]	~750	
<b>Paneel-Wandstärke</b> [mm]	50	
<b>Kanalanschluss</b> (B x H) [mm]	730 x 650 P30	
<b>Ventilatorart</b>	EC	
<b>Maximale Leistungsaufnahme</b> [W]	2900 (ohne Heizregister)	
<b>Wärmetauschertyp</b>	Gegenstrom-WT	Enthalpie Gegenstrom-WT
<b>Feuchteübertragungsgrad</b> [%]		74
<b>Thermischer Übertragungsgrad trocken</b> [%]	85,1	80,3
<b>Spezifische Ventilatorleistung, Validierung SFPv</b> [Wh/m <sup>3</sup> ]	0,33	0,34
<b>Leistungsaufnahme, Validierung</b> [W]	561	578
<b>Standardfilterklassen</b> (Außenluft/Abluft)	ePM1 55% / ePM10 75%	



### AUFBAUSKIZZE (RECHTE AUSFÜHRUNG)

Achtung: Skizze nicht Maßstabsgetreu. Siehe unterstrichene Maße.



- 1 Zuluftanschluss mit Segeltuchstutzen
- 2 Abluftanschluss mit Segeltuchstutzen
- 3 Außenluftanschluss mit Segeltuchstutzen
- 4 Fortluftanschluss mit Segeltuchstutzen

- 5 Absperrklappe Außenluft mit Stellantrieb
- 6 Absperrklappe Fortluft mit Stellantrieb
- 7 Gegenstromwärmetauscher mit Bypass (optional Enthalpie möglich)
- 8 Kondensatwanne Wärmetauscher mit Kondensatablauf Ø 32 mm

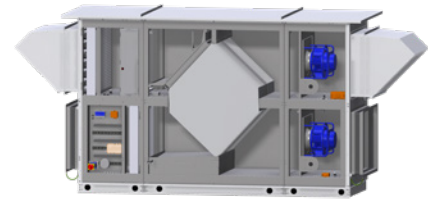
- 9 Zuluftventilator
- 10 Fortluftventilator
- 11 Steuerung
- 12 Kabeleinführungen
- 13 Hauptschalter
- 14 Bypassklappe mit Stellmotor
- 15 Außenluftfilter

- 16 Abluftfilter
- 17 Vorheizregister
- 18 Kabelkanal

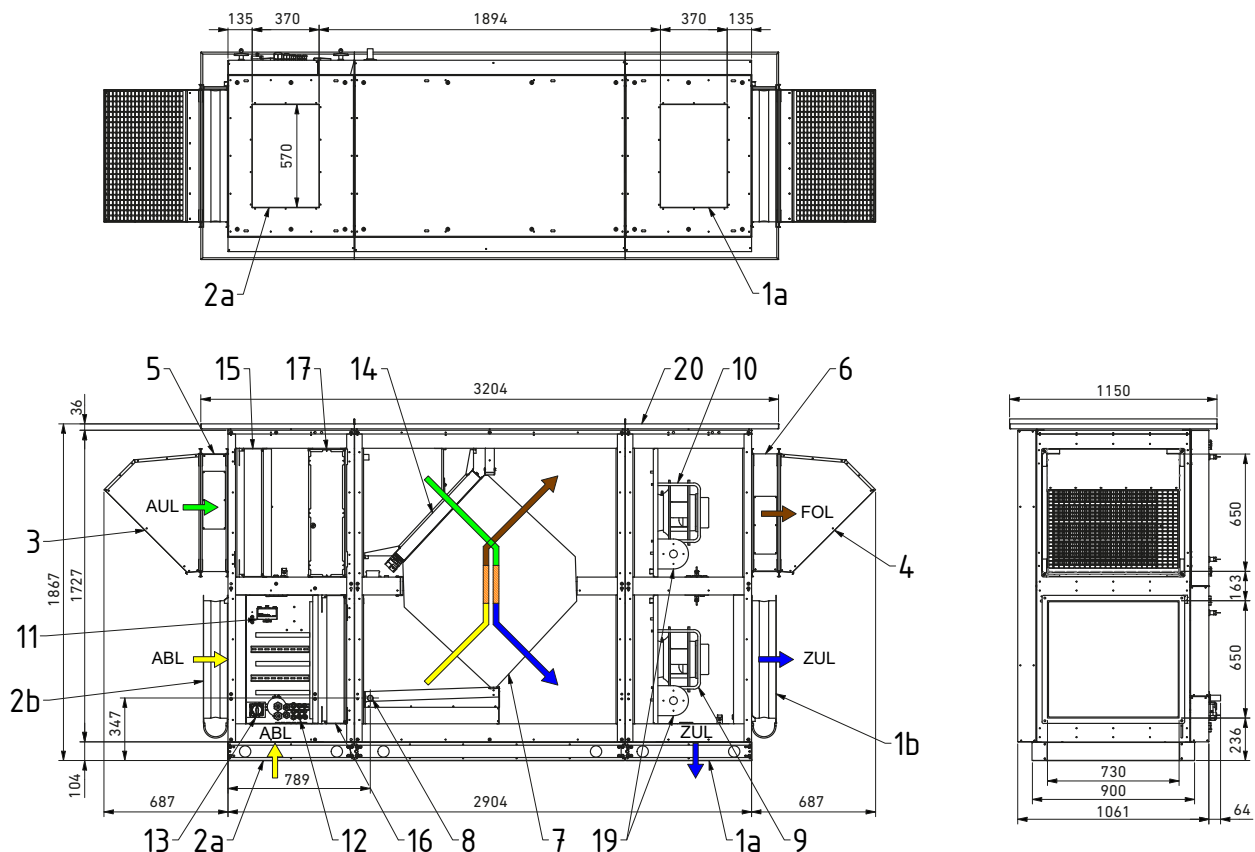


## LG 2500 WF/DINT

	T-Ausführung	F-Ausführung
<b>Zuluftmenge</b> [m <sup>3</sup> /h]		
V <sub>nenn</sub>	1700	1700
V <sub>min</sub>	900	1000
V <sub>max</sub>	2300	2300
<b>Abmessungen</b> (L x H x T) [mm]	2900 x 1870 x 1060	
<b>Gewicht</b> [kg]	~1000	
<b>Paneel-Wandstärke</b> [mm]	100	
<b>Kanalanschluss</b> (B x H) [mm]	730 x 650 P30 570 x 370 für Schiebepstutzen (ZUL/ABL bei dachintegrierten Geräten)	
<b>Ventilatorart</b>	EC	
<b>Maximale Leistungsaufnahme</b> [W]	2900 (ohne Heizregister)	
<b>Wärmetauschertyp</b>	Gegenstrom-WT	Enthalpie Gegenstrom-WT
<b>Feuchteübertragungsgrad</b> [%]		74
<b>Thermischer Übertragungsgrad trocken</b> [%]	85,1	80,3
<b>Spezifische Ventilatorleistung, Validierung SFPv</b> [Wh/m <sup>3</sup> ]	0,33	0,34
<b>Leistungsaufnahme, Validierung</b> [W]	561	578
<b>Standardfilterklassen</b> (Außenluft/Abluft)	ePM1 55% / ePM10 75%	



### AUFBAUSKIZZE (RECHTE AUSFÜHRUNG)



1a Zuluftanschluss dachintegrierte Ausführung für Schiebepstutzen

1b Zuluftanschluss wetterfeste Ausführung mit Segeltuchstutzen

2a Abluftanschluss dachintegrierte Ausführung für Schiebepstutzen

2b Abluftanschluss wetterfeste Ausführung mit Segeltuchstutzen

3 Außenluftanschluss mit Haube

4 Fortluftanschluss mit Haube

5 Absperrklappe Außenluft mit Stellantrieb

6 Absperrklappe Fortluft mit Stellantrieb

7 Gegenstromwärmetauscher mit

Bypass (optional Enthalpie möglich)

8 Kondensatwanne Wärmetauscher mit Kondensatablauf Ø 32 mm

9 Zuluftventilator

10 Fortluftventilator

11 Steuerung

12 Kabeleinführungen

13 Hauptschalter

14 Bypassklappe mit Stellmotor

15 Außenluftfilter

16 Abluftfilter

17 Vorheizregister

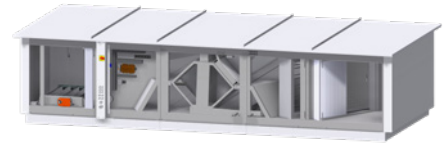
19 Kanalrauchmelder

20 Gerätedach

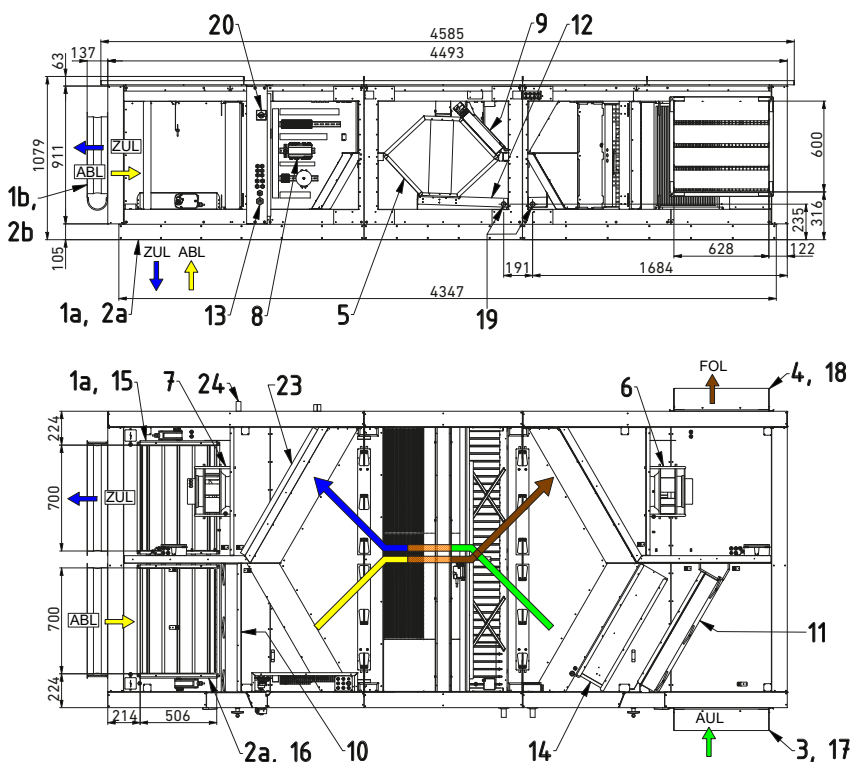


## LG 2500 N WF/DINT

	T-Ausführung	F-Ausführung
<b>Zuluftmenge</b> [m <sup>3</sup> /h]		
V <sub>nenn</sub>	2400	2400
V <sub>min</sub>	1000	1100
V <sub>max</sub>	3500	3500
<b>Abmessungen</b> (L x H x T) [mm]	4490 x 1080 x 1960	
<b>Gewicht</b> [kg]	~1500	
<b>Panel-Wandstärke</b> [mm]	100	
<b>Kanalanschluss</b> (B x H) [mm]	700 x 506 P30 (ZUL/ABL bei wetterfesten Geräten) 700 x 506 für Schiebbestutzen (ZUL/ABL bei dachintegrierten Geräten) 628 x 600 P30 (AUL/FOL)	
<b>Ventilatorart</b>	EC	
<b>Maximale Leistungsaufnahme</b> [W]	2900 (ohne Heizregister)	
<b>Wärmetauschertyp</b>	Gegenstrom-WT	Enthalpie Gegenstrom-WT
<b>Feuchteübertragungsgrad</b> [%]		67,7
<b>Thermischer Übertragungsgrad trocken</b> [%]	85	77,2
<b>Spezifische Ventilatorleistung, Validierung SFPv</b> [Wh/m <sup>3</sup> ]	0,34	0,35
<b>Leistungsaufnahme, Validierung</b> [W]	816	840
<b>Standardfilterklassen</b> (Außenluft/Abluft)	ePM1 55% / ePM10 75%	



### AUFBAUSKIZZE (RECHTE AUSFÜHRUNG)



- 1a Zuluftanschluss dachintegrierte Ausführung für Schiebbestutzen
- 1b Zuluftanschluss wetterfeste Ausführung mit Segeltuchstutzen
- 2a Abluftanschluss dachintegrierte Ausführung für Schiebbestutzen
- 2b Abluftanschluss wetterfeste Ausführung mit Segeltuchstutzen
- 3 Außenluft 628 x 600 mm
- 4 Fortluft 628 x 600 mm
- 5 Gegenstromwärmetauscher mit Bypass (optional Enthalpie möglich)

- 6 Fortluftventilator
- 7 Zuluftventilator
- 8 Steuerung
- 9 Bypassklappe mit Stellmotor
- 10 Abluftfilter
- 11 Außenluftfilter
- 12 Kondensatwanne Wärmetauscher
- 13 Kabeleinführungen 1 x M32, 1 x M25, 4 x M20, 6 x M16
- 14 Elektrovorheizregister

- 15 Absperriklappe Zuluft mit Stellantrieb (optional)
- 16 Absperriklappe Abluft mit Stellantrieb (optional)
- 17 Außenlufthaube (optional Kanalanschluss möglich)
- 18 Fortlufthaube (optional Kanalanschluss möglich)
- 19 Kondensatablauf Wärmetauscher Ø 32 mm (2x)

- 20 Hauptschalter
- 21 Segeltuchstutzen Zuluft P30 (optional)
- 22 Segeltuchstutzen Abluft P30 (optional)
- 23 Kombiregister Wasser, Heizen, Kühlen (KOW, optional)
- 24 Kondensatablauf Kombiregister Ø 32 mm (KOW, optional)

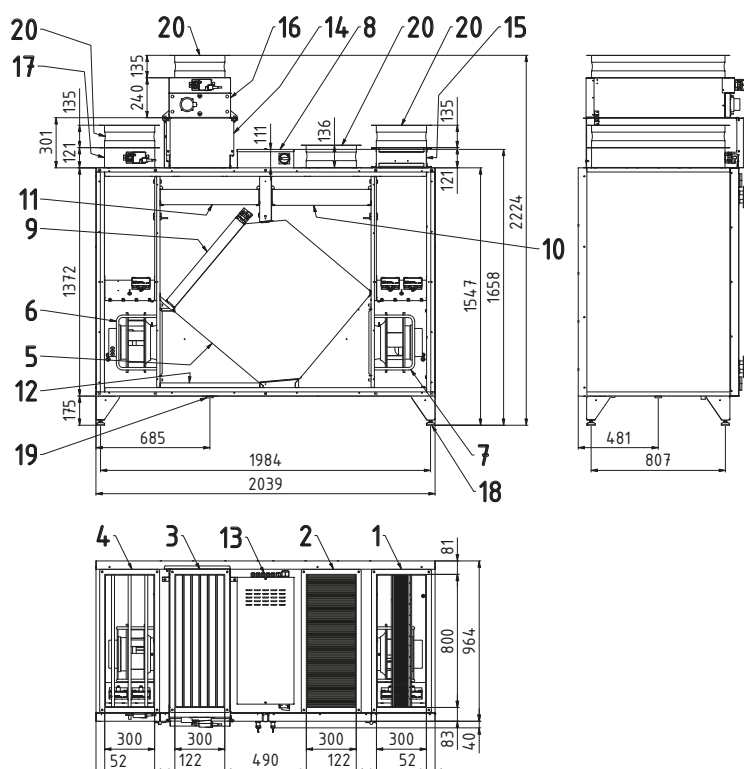


## LG 3200

	T-Ausführung	F-Ausführung
<b>Zuluftmenge [m³/h]</b>		
V <sub>nenn</sub>	1700	1700
V <sub>min</sub>	900	1000
V <sub>max</sub>	3200	2900
<b>Abmessungen (L x H x T) [mm]</b>	2040 x 1660 x 960	
<b>Gewicht [kg]</b>	~390	
<b>Panel-Wandstärke [mm]</b>	50	
<b>Kanalanschluss (B x H) [mm]</b>	300 x 800 P30 486 x 786 P30 (ZUL/FOL bei Geräten mit seitlichen Anschlüssen)	
<b>Ventilatorart</b>	EC	
<b>Maximale Leistungsaufnahme [W]</b>	2900 (ohne Heizregister)	
<b>Wärmetauschertyp</b>	Gegenstrom-WT	Enthalpie Gegenstrom-WT
<b>Feuchteübertragungsgrad [%]</b>		74
<b>Thermischer Übertragungsgrad trocken [%]</b>	85,1	80,3
<b>Spezifische Ventilatorleistung, Validierung SFPv [Wh/m³]</b>	0,33	0,34
<b>Leistungsaufnahme, Validierung [W]</b>	561	578
<b>Standardfilterklassen (Außenluft/Abluft)</b>	ePM1 55% / Coarse 90%	



### AUFBAUSKIZZE (RECHTE AUSFÜHRUNG)



- 1 Zuluft 300 x 800 mm
- 2 Abluft 300 x 800 mm
- 3 Außenluft 300 x 800 mm
- 4 Fortluft 300 x 800 mm
- 5 Gegenstromwärmetauscher
- 6 Fortluftventilator
- 7 Zuluftventilator
- 8 Steuerung

- 9 Bypassklappe mit Stellmotor
- 10 Abluftfilter
- 11 Außenluftfilter
- 12 Kondensatwanne
- 13 Kabeleinführungen  
1 x M32, 2 x M20, 10 x M16
- 14 Elektrovorheizregister,  
wärmegedämmt (optional)

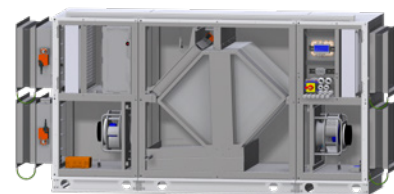
- 15 Elektronachheizregister (optional)
- 16 Filter- und Klappenbox  
(in Verbindung mit  
Elektrovorheizregister notwendig)  
oder Absperrklappe Zuluft (optional,  
ohne Elektrovorheizregister,  
120 mm Höhe)
- 17 Absperrklappe Fortluft (optional)

- 18 Höhenverstellbare FüÙe
- 19 Kondensatablauf
- 20 Elastische Stützen oben



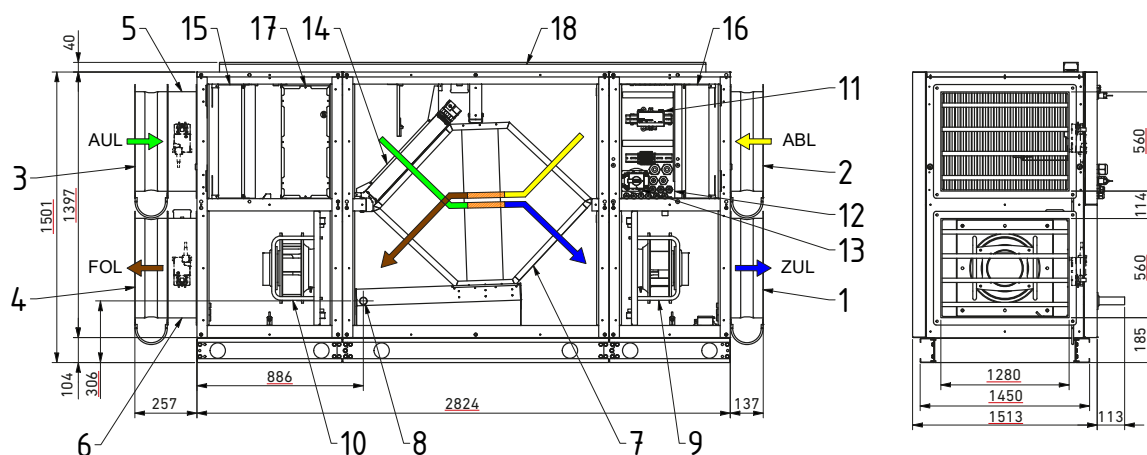
## LG 4000 IN

	T-Ausführung	F-Ausführung
<b>Zuluftmenge</b> [m <sup>3</sup> /h]		
V <sub>nenn</sub>	2600	2600
V <sub>min</sub>	1200	1300
V <sub>max</sub>	4400	4300
<b>Abmessungen</b> (L x H x T) [mm]	2820 x 1500 x 1510	
<b>Gewicht</b> [kg]	~900	
<b>Paneel-Wandstärke</b> [mm]	50	
<b>Kanalanschluss</b> (B x H) [mm]	1280 x 560 P30	
<b>Ventilatorart</b>	EC	
<b>Maximale Leistungsaufnahme</b> [W]	5200 (ohne Heizregister)	
<b>Wärmetauschertyp</b>	Gegenstrom-WT	Enthalpie Gegenstrom-WT
<b>Feuchteübertragungsgrad</b> [%]		71,5
<b>Thermischer Übertragungsgrad trocken</b> [%]	85	78,9
<b>Spezifische Ventilatorleistung, Validierung SFPv</b> [Wh/m <sup>3</sup> ]	0,3	0,32
<b>Leistungsaufnahme, Validierung</b> [W]	780	832
<b>Standardfilterklassen</b> (Außenluft/Abluft)	ePM1 55% / ePM10 75%	



### AUFBAUSKIZZE (RECHTE AUSFÜHRUNG)

Achtung: Skizze nicht Maßstabsgetreu. Siehe unterstrichene Maße.



- 1 Zuluftanschluss mit Segeltuchstutzen
- 2 Abluftanschluss mit Segeltuchstutzen
- 3 Außenluftanschluss mit Segeltuchstutzen
- 4 Fortluftanschluss mit Segeltuchstutzen

- 5 Absperrklappe Außenluft mit Stellantrieb
- 6 Absperrklappe Fortluft mit Stellantrieb
- 7 Gegenstromwärmetauscher mit Bypass (optional Enthalpie möglich)
- 8 Kondensatwanne Wärmetauscher mit Kondensatablauf Ø 32 mm"

- 9 Zuluftventilator
- 10 Fortluftventilator
- 11 Steuerung
- 12 Kabeleinführungen
- 13 Hauptschalter
- 14 Bypassklappe mit Stellmotor
- 15 Außenluftfilter

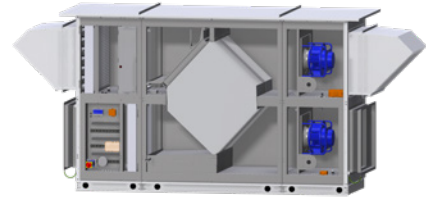
- 16 Abluftfilter
- 17 Vorheizregister
- 18 Kabelkanal





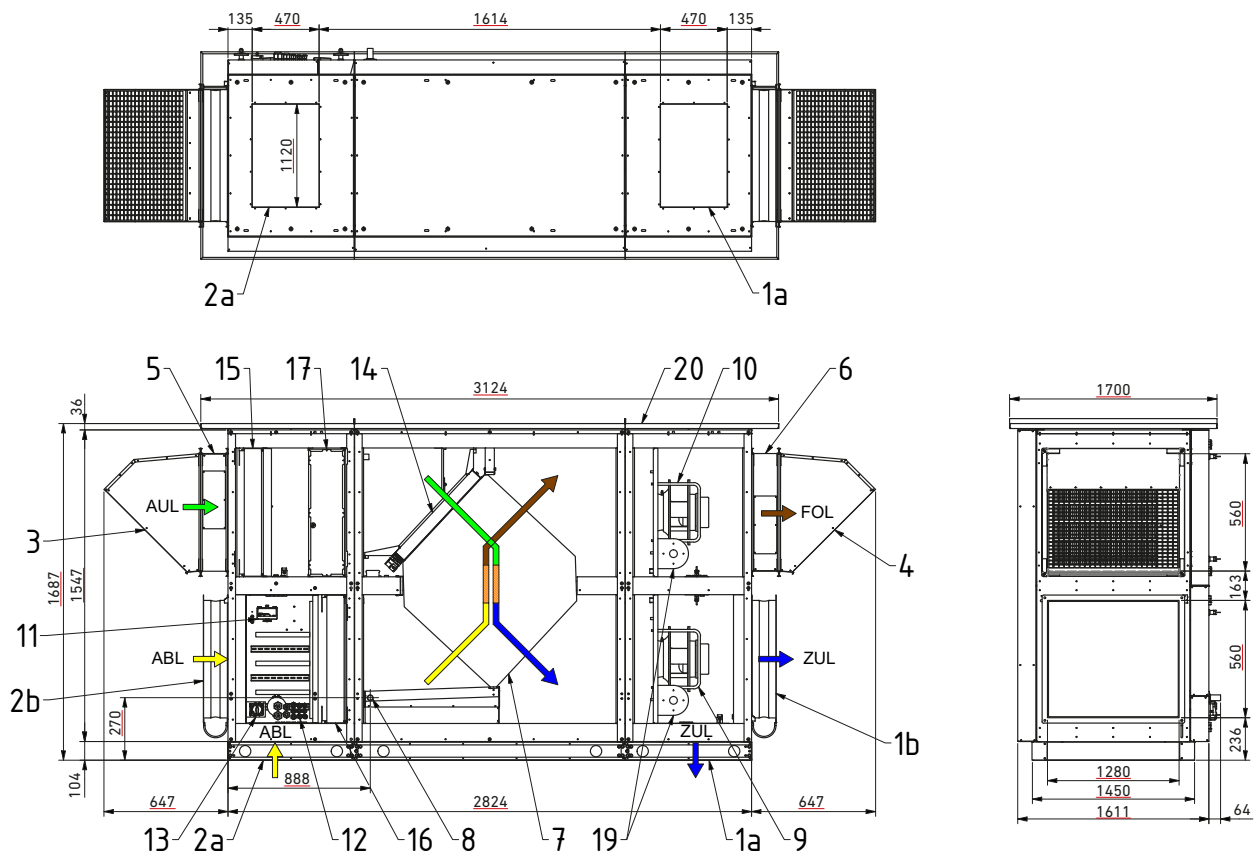
## LG 4000 WF/DINT

	T-Ausführung	F-Ausführung
<b>Zuluftmenge [m³/h]</b>		
V <sub>nenn</sub>	2600	2600
V <sub>min</sub>	1200	1300
V <sub>max</sub>	4400	4300
<b>Abmessungen (L x H x T) [mm]</b>	2820 x 1690 x 1610	
<b>Gewicht [kg]</b>	~1200	
<b>Panel-Wandstärke [mm]</b>	100	
<b>Kanalanschluss (B x H) [mm]</b>	1280 x 560 P30 1120 x 470 für Schiebeputzen (ZUL/ABL bei dachintegrierten Geräten)	
<b>Ventilatorart</b>	EC	
<b>Maximale Leistungsaufnahme [W]</b>	5200 (ohne Heizregister)	
<b>Wärmetauschertyp</b>	Gegenstrom-WT	Enthalpie Gegenstrom-WT
<b>Feuchteübertragungsgrad [%]</b>		71,5
<b>Thermischer Übertragungsgrad trocken [%]</b>	85	78,9
<b>Spezifische Ventilatorleistung, Validierung SFPv [Wh/m³]</b>	0,3	0,32
<b>Leistungsaufnahme, Validierung [W]</b>	780	832
<b>Standardfilterklassen (Außenluft/Abluft)</b>	ePM1 55% / ePM10 75%	



### AUFBAUSKIZZE (RECHTE AUSFÜHRUNG)

Achtung: Skizze nicht Maßstabsgetreu. Siehe unterstrichene Maße.



1a Zuluftanschluss dachintegrierte Ausführung für Schiebeputzen

1b Zuluftanschluss wetterfeste Ausführung mit Segeltuchstützen

2a Abluftanschluss dachintegrierte Ausführung für Schiebeputzen

2b Abluftanschluss wetterfeste Ausführung mit Segeltuchstützen

3 Außenluftanschluss mit Haube

4 Fortluftanschluss mit Haube

5 Absperklappe Außenluft mit Stellantrieb

6 Absperklappe Fortluft mit Stellantrieb

7 Gegenstromwärmetauscher mit Bypass (optional Enthalpie möglich)

8 Kondensatwanne Wärmetauscher mit Kondensatablauf Ø 32 mm

9 Zuluftventilator

10 Fortluftventilator

11 Steuerung

12 Kabeleinführungen

13 Hauptschalter

14 Bypassklappe mit Stellmotor

15 Außenluftfilter

16 Abluftfilter

17 Vorheizregister

19 Kanaltrauchmelder

20 Gerätedach



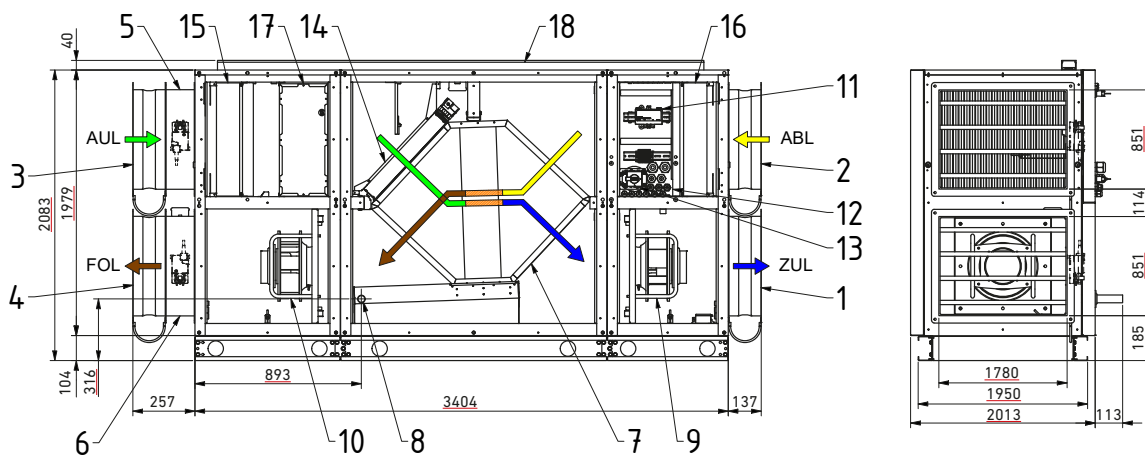
## LG 6000 IN

	T-Ausführung
Zuluftmenge [m <sup>3</sup> /h]	
V <sub>nenn</sub>	6300
V <sub>min</sub>	2500
V <sub>max</sub>	7800
Abmessungen (L x H x T) [mm]	3400 x 2080 x 2010
Gewicht [kg]	~1650
Paneel-Wandstärke [mm]	50
Kanalanschluss (B x H) [mm]	1780 x 851 P30
Ventilatorart	EC
Maximale Leistungsaufnahme [W]	4200 (ohne Heizregister)
Wärmetauschertyp	Gegenstrom-WT
Feuchteübertragungsgrad [%]	
Thermischer Übertragungsgrad trocken [%]	85
Spezifische Ventilatorleistung, Validierung SFPv [Wh/m <sup>3</sup> ]	0,33
Leistungsaufnahme, Validierung [W]	2079
Standardfilterklassen (Außenluft/Abluft)	ePM1 55% / ePM10 75%



### AUFBAUSKIZZE (RECHTE AUSFÜHRUNG)

Achtung: Skizze nicht Maßstabsgetreu. Siehe unterstrichene Maße.



- 1 Zuluftanschluss mit Segeltuchstutzen
- 2 Abluftanschluss mit Segeltuchstutzen
- 3 Außenluftanschluss mit Segeltuchstutzen
- 4 Fortluftanschluss mit Segeltuchstutzen

- 5 Absperrklappe Außenluft mit Stellantrieb
- 6 Absperrklappe Fortluft mit Stellantrieb
- 7 Gegenstromwärmetauscher mit Bypass (optional Enthalpie möglich)
- 8 Kondensatwanne Wärmetauscher mit Kondensatablauf Ø 32 mm

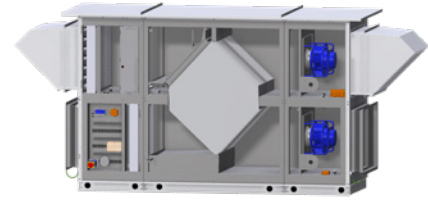
- 9 Zuluftventilator
- 10 Fortluftventilator
- 11 Steuerung
- 12 Kabeleinführungen
- 13 Hauptschalter
- 14 Bypassklappe mit Stellmotor
- 15 Außenluftfilter

- 16 Abluftfilter
- 17 Vorheizregister
- 18 Kabelkanal



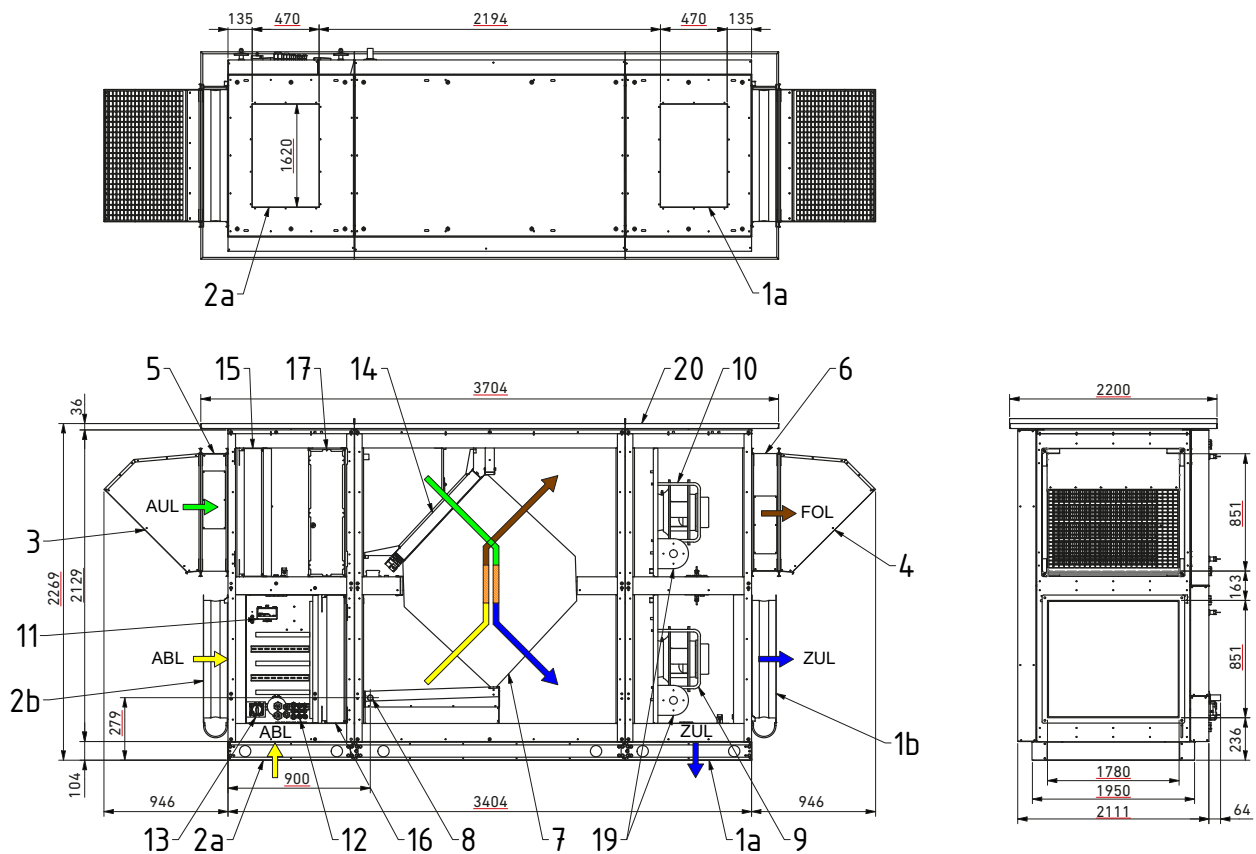
## LG 6000 WF/DINT

T-Ausführung	
Zuluftmenge [m <sup>3</sup> /h]	
V <sub>nenn</sub>	6300
V <sub>min</sub>	2500
V <sub>max</sub>	7800
Abmessungen (L x H x T) [mm]	3400 x 2270 x 2110
Gewicht [kg]	~2100
Paneel-Wandstärke [mm]	100
Kanalanschluss (B x H) [mm]	1780 x 851 P30 1620 x 470 für Schiebestutzen (ZUL/ABL bei dachintegrierten Geräten)
Ventilatorart	EC
Maximale Leistungsaufnahme [W]	4200 (ohne Heizregister)
Wärmetauschertyp	Gegenstrom-WT
Feuchteübertragungsgrad [%]	
Thermischer Übertragungsgrad trocken [%]	85
Spezifische Ventilatorleistung, Validierung SFPv [Wh/m <sup>3</sup> ]	0,33
Leistungsaufnahme, Validierung [W]	2079
Standardfilterklassen (Außenluft/Abluft)	ePM1 55% / ePM10 75%



### AUFBAUSKIZZE (RECHTE AUSFÜHRUNG)

Achtung: Skizze nicht Maßstabgetreu. Siehe unterstrichene Maße.



- 1a Zuluftanschluss dachintegrierte Ausführung für Schiebestutzen
- 1b Zuluftanschluss wetterfeste Ausführung mit Segeltuchstützen
- 2a Abluftanschluss dachintegrierte Ausführung für Schiebestutzen
- 2b Abluftanschluss wetterfeste Ausführung mit Segeltuchstützen
- 3 Außenluftanschluss mit Haube

- 4 Fortluftanschluss mit Haube
- 5 Absperrklappe Außenluft mit Stellantrieb
- 6 Absperrklappe Fortluft mit Stellantrieb
- 7 Gegenstromwärmetauscher mit Bypass (optional Enthalpie möglich)
- 8 Kondensatwanne Wärmetauscher mit Kondensatablauf Ø 32 mm
- 9 Zuluftventilator
- 10 Fortluftventilator
- 11 Steuerung
- 12 Kabeleinführungen

- 13 Hauptschalter
- 14 Bypassklappe mit Stellmotor
- 15 Außenluftfilter
- 16 Abluftfilter
- 17 Vorheizregister
- 19 Kanaltrauchmelder
- 20 Gerätedach



## PICHLER Systemkomponenten

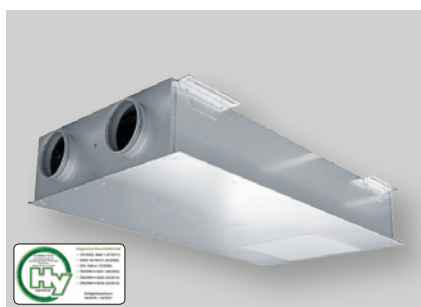
Als spezialisierter Anbieter liefern wir als Firma PICHLER individuell passende Lufttechniklösungen. Egal ob es sich um private bzw. gewerbliche Gebäude, oder um Einrichtungen im Bildungsbereich handelt, unsere Mitarbeiter/innen beraten Sie umfassend und unterstützen Sie bei der Umsetzung der für Sie optimal angepassten Lösung. Unsere Komplettsysteme finden sowohl im Neubau als auch in der Sanierung Verwendung. Diese sind hocheffizient und extra leise und arbeiten vollautomatisch, bedienerfreundlich und können auf Wunsch per Fernzugriff überwacht werden.

PICHLER Produkte bieten Ihnen ein Optimum an Energieeffizienz. Unsere Komponenten und Bauteile, sind exakt aufeinander abgestimmt und garantieren den wirtschaftlichen Betrieb Ihrer Anlage. Außerdem lassen sich allein durch die Wärmerückgewinnung beachtliche Einsparungen im Bereich der Energie und Heizkosten erzielen. Der Energieverbrauch sinkt, die Nachhaltigkeit steigt.



PICHLER

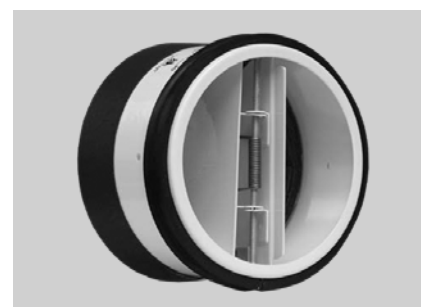




VAV-USD-Box



Wohnraumregler



Feuerschutzabschluss

## PICHLER Komponenten und Zubehör

Pichler ist Ihr Partner für kompetente und komplette Lüftungs-Anlagen. Sie bekommen von uns alle Lüftungsgeräte, Komponenten und sämtliches Zubehör

für Ihr Lüftungs-Projekt: von der Luftverteilung über die Luftführung bis zur Luftregulierung und vom Lüftungsrohrsystem über Brandschutzklappen

bis hin zur kleinsten Schraube. Details zu unserem Komponentenprogramm finden Sie in den technischen Unterlagen.

## PICHLER KOMPONENTEN

KOMFORTLÜFTUNG	LUFTFÜHRUNG	LUFTVERTEILUNG
LUFTQUALITÄTSENSOREN (RAUMTEMPERATUR, CO <sub>2</sub> & FEUCHTE FÜR BEDARFSGERECHTE LÜFTUNG)	SCHALLDÄMPFER PVSR-USD, USD, PFSD	LUFTAUSLÄSSE (VENTILE, DESIGNVENTILE)
TOUCHSCREEN (OPTIONALE BEDIENEINHEIT)	VAV-USD-BOX FÜR ZU- UND ABLUFT	
VOR- UND NACHHEIZREGISTER, KÜHLREGISTER	VOLUMENSTROMREGLER	
GEBÄUDEAUTOMATION – VERNETZBARKEIT	VERTEILSYSTEME (KOMPLEX RUND ODER OVAL, SYSTEM SAFE)	
	ANSAUG- UND AUSBLASELEMENTE	
	KOMPONENTEN FÜR DEN BAULICHEN BRANDSCHUTZ	





## PICHLER Originalfilter

Gerät	Beschreibung		Erforderliche Menge	Artikelnummer
ERG60	ODA-FILTER ISO EPM2,5 50%	Außenluft	1	08ERG60KASF7
ERG60	ETA-FILTER ISO COARSE 50%	Abluft	1	08ERG60KASG4
LG100	ODA/ETA-FILTER ISO COARSE 70%	Außenluft	1	40LG0500006A
LG100	ODA/ETA-FILTER ISO COARSE 70%	Abluft	1	40LG0500006A
LG100	SUP-FILTER ISO EPM1 55%	Zuluft	1	40LG0500007A
LG150	ODA-FILTER ISO EPM2,5 55%	Außenluft	1	40LG050230
LG150	ETA-FILTER ISO COARSE 70%	Abluft	1	40LG050240
LG150	ODA-FILTER ISO EPM1 80%	opt. Außenluft Pollenfilter	1	40LG050250
LG180	ETA-FILTER ISO COARSE 70%	Abluft	1	40LG050020
LG180	ODA-FILTER ISO EPM2,5 55%	Außenluft	1	40LG050040
LG180	ETA-FILTER ISO EPM10 75%	opt. Abluftfilter	1	40LG050010
LG180	ODA-FILTER ISO EPM1 80%	opt. Außenluft Pollenfilter	1	40LG050030
LG180	MATTENFILTER ISO COARSE 60%	PTC VHR Ersatzfilter	1	40LG080031
LG250	ETA-FILTER ISO COARSE 90%	Abluft	1	40LG050050
LG250	ODA-FILTER ISO EPM1 55%	Außenluft	1	40LG050060
LG250	ODA-FILTER ISO EPM1 80%	opt. Außenluft Pollenfilter	1	40LG050070
LG250	ETA-FILTER ISO EPM10 75%	opt. Abluftfilter	1	40LG050080
LG350/450	ETA-FILTER ISO COARSE 80%	Abluft	1	40LG0500000A
LG350/450	ODA-FILTER ISO EPM1 60%	Außenluft	1	40LG0500001A
LG500P	ODA-FILTER ISO EPM2,5 65%	Außenluft	1	40LG050090
LG500P	ETA-FILTER ISO COARSE 70%	Abluft	1	40LG050100
LG500P	ODA-FILTER ISO EPM1 80%	opt. Außenluft Pollenfilter	1	40LG050110
LG500P	ETA-FILTER ISO COARSE 80%	opt. Abluftfilter	1	40LG050120
AWP600	ETA-FILTER ISO EPM10 75%	Abluft	1	40LG050380
PKOM	ODA-FILTER ISO EPM1 55%	Außenluft	1	40LG050290
PKOM	ETA-FILTER ISO EPM10 75%	Abluft	1	40LG050280
LG740	ODA-FILTER ISO EPM1 55%	Außenluft	1	40LG0500024A
LG740	ETA-FILTER ISO COARSE 70%	Abluft	1	40LG0500025A
LG750T	ODA-FILTER ISO EPM1 55%	Außenluft	1	40LG0500013A
LG750	ETA-FILTER ISO EPM10 75%	Abluft	1	40LG050300
LG750	ODA-FILTER ISO EPM2,5 55%	Außenluft	1	40LG050310
LG750	AKTIVKOHLEFILTER EPM1 55%	opt. Außenluft Aktivkohlefilter	1	08LG07AKF592402
LG900KNDE	ODA-FILTER ISO EPM1 55%	Außenluft	1	40LG0500022A
LG900KNDE	ETA-FILTER ISO EPM10 75%	Abluft	1	40LG0500023A
LG1000	ODA-FILTER ISO EPM2,5 55%	Außenluft	1	40LG050270
LG1000T	ODA-FILTER ISO EPM1 55%	Außenluft	1	40LG0500014A
LG1000	ETA-FILTER ISO EPM10 75%	Abluft	1	40LG050260
LG1000	AKTIVKOHLEFILTER EPM1 55%	opt. Außenluft Aktivkohlefilter	1	08LG10AKF645467
CAS1000	MATTENFILTER ISO COARSE 60%	Zuluft Stufe 1		40LG0500008A
CAS1000	FILTERZELLE ISO EPM1 55%	Zuluft Stufe 2	1	40LG0500009A
CAS1000	SCHWEBSTOFFFILTER H14	Zuluft Stufe 3	1	40LG0500010A





Gerät	Beschreibung		Erforderliche Menge	Artikelnummer
LG1000SKD	ODA-FILTER ISO EPM1 55%	Außenluft	1	40LG0500026A
LG1000SKD	ETA-FILTER ISO EPM10 75%	Abluft	1	40LG0500027A
LG1000SKS	ODA-FILTER ISO EPM1 55%	Außenluft	1	40LG0500026A
LG1000SKS	ETA-FILTER ISO EPM10 75%	Abluft	1	40LG050300
LG1000KN	ODA-FILTER ISO EPM1 55%	Außenluft	1	40LG0500004A
LG1000KN	ETA-FILTER ISO EPM10 75%	Abluft	1	40LG0500003A
LG1400	ETA-FILTER ISO COARSE 90%	Abluft	1	40LG050140
LG1400	ODA-FILTER ISO EPM1 55%	Außenluft	1	40LG050130
LG1400	MATTENFILTER ISO COARSE 70%	Vorfilterbox VFBG Ersatzfilter	1	08EFG4183595
LG1400	ODA-VORFILTER ISO COARSE 70%	Vorfilterbox FFK Ersatzfilter	1	40LG0500020A
LG1400	ODA-FILTER ISO EPM1 85%	opt. Außenluft Pollenfilter	1	40LG050150
LG1400	ETA-FILTER ISO EPM10 70%	opt. Abluft	1	40LG050160
LG1800T	ODA-FILTER ISO EPM1 55%	Außenluft	1	40LG0500011A
LG1800T	ETA-FILTER ISO EPM10 75%	Abluft	1	40LG0500012A
LG1800KN	ODA-FILTER ISO EPM1 55%	Außenluft	1	40LG0500018A
LG1800KN	ETA-FILTER ISO EPM10 75%	Abluft	1	40LG0500019A
LG2500	ODA-FILTER ISO EPM2,5 55%	Außenluft	1	40LG050330
LG2500T	ODA-FILTER ISO EPM1 55%	Außenluft	1	40LG0500015A
LG2500	ETA-FILTER ISO EPM10 75%	Abluft	1	40LG050320
LG2500N	ODA-FILTER ISO EPM1 55%	Außenluft	1	40LG0500005A
LG2500N	ETA-FILTER ISO EPM10 75%	Abluft	1	40LG050320
LG3200	ODA-FILTER ISO EPM1 55%	Außenluft	1	40LG050170
LG3200	ETA-FILTER ISO COARSE 90%	Abluft	1	40LG050180
LG3200	MATTENFILTER ISO COARSE 70%	Vorfilterbox VFBG Ersatzfilter	1	08EFG4283795
LG3200	ODA-FILTER ISO EPM1 85%	opt. Außenluft Pollenfilter	1	40LG050190
LG3200	ETA-FILTER ISO EPM10 70%	opt. Abluft	1	40LG050200
LG3200	ODA-VORFILTER ISO COARSE 70%	Vorfilterbox FFK Ersatzfilter	1	40LG0500021A
LG4000	ODA-FILTER ISO EPM2,5 55%	Außenluft	2	40LG050350
LG4000T	ODA-FILTER ISO EPM1 55%	Außenluft	2	40LG0500016A
LG4000	ETA-FILTER ISO EPM10 75%	Abluft	2	40LG050340
LG6000	ODA-FILTER ISO EPM2,5 55%	Außenluft	3	40LG050370
LG6000T	ODA-FILTER ISO EPM1 55%	Außenluft	3	40LG0500017A
LG6000	ETA-FILTER ISO EPM10 75%	Abluft	3	40LG050360



## Komplettlösungen

Mit unserem umfangreichen Produktsortiment decken wir alle wichtigen Gebiete der Lüftungstechnik professionell ab. Von der Entwicklung über die Konstruktion und Produktion bis zur Inbetriebnahme liefern wir sowohl Komponenten als auch Gesamtanlagen für Neubau und Sanierung. Zuverlässig und in herausragender Qualität.

### ZUKUNFTSFÄHIGE PROJEKTE FÜR HOHE LEBENSQUALITÄT

- Komfortlüftung im Wohnungsbau
- Hotels & Boardinghäuser
- Wohnheime & Pflegeeinrichtungen
- Bildungseinrichtungen wie Kindergärten, Schulen, Universitäten
- Büros, Banken & Versicherungen
- Thermen & Schwimmbäder
- Handel & Gastronomie
- Industrie & Gewerbeanlagen



## Notizen



ErP  
2018**ErP 2018**

Erfüllt die Anforderungen an die Ökodesign-Richtlinie, lt. EU-Verordnung 1253/2014.



**klimaaktiv**  
Partner

**PASSIVHAUS**  
Austria

Mitglied  
**NETZWERK**  
**PASSIVHAUS**  
www.passivhaus.at

Für den Inhalt verantwortlich: J. Pichler Gesellschaft m.b.H. | Grafik und Layout: WERK1 Werbegraphik GmbH  
Fotos: J. Pichler Gesellschaft m.b.H. | Text: J. Pichler Gesellschaft m.b.H.  
Alle Rechte vorbehalten | Alle Fotos Symbolfotos | Änderungen vorbehalten | Version: 01/2025 de

**PICHLER**  
Lüftung mit System.

**J. PICHLER**  
Gesellschaft m.b.H.

**ÖSTERREICH**  
9021 KLAGENFURT  
AM WÖRTHERSEE  
Karlweg 5  
T +43 (0)463 32769

**1100 WIEN**  
Doerenkampgasse 5  
T +43 (0)1 6880988

office@pichlerluft.at  
www.pichlerluft.at

**PICHLER**  
Lüftungstechnik G.m.b.H

**DEUTSCHLAND**  
86825 BAD WÖRISHOFEN  
Altwaterstraße 23  
office@pichlerluft.de  
www.pichlerluft.de

**PICHLER & CO d.o.o.**  
prezračevalni sistemi

**SLOWENIEN**  
2000 MARIBOR  
Cesta k Tamu 26  
T +386 (0)2 46013-50  
pichler@pichler.si  
www.pichler.si

**KLIMA DOP d.o.o.**  
klimatizacija i ventilacija

**SERBIEN**  
11070 NOVI BEOGRAD  
Autoput Beograd-Zagreb  
bb (Blok 52 – prostor GP  
„Novi Kolektiv“)  
T +381 (0)11 3190177  
office@klimadop.com  
www.klimadop.com