

MONTAGEANLEITUNG SCHULKLASSENDERECKEN- GERÄT LG 1000 SKDE



 **PICHLER**

Lüftung mit System.

Inhalt

1. Sicherheitshinweise

- 1.1. VERWENDETE SYMBOLE
- 1.2. SICHERHEITSVORSCHRIFTEN
- 1.3. GERÄTEAUFSTELLUNG
- 1.4. ELEKTRISCHE ANSCHLUSSARBEITEN

Seite 3

- SEITE 3
- SEITE 3
- SEITE 4
- SEITE 5

2. Allgemeine Hinweise

Seite 6

3. Lieferumfang, Transport, Lagerung und Entsorgung

Seite 6

- 3.1. LIEFERUMFANG
 - 3.1.1. DAS LÜFTUNGSGERÄT
- 3.2. DEN SCHALTSCHRANK ÖFFNEN UND DIE KABEL ANSCHLIESSEN
- 3.3. ENTSORGUNG

- SEITE 6
- SEITE 7
- SEITE 9
- SEITE 9

4. Vorbereitung

Seite 9

- 4.1. MONTAGE DES GERÄTES AN DER DECKE VORBEREITEN

- SEITE 10

5. Gerät an der Decke befestigen

Seite 10

- 5.1. GERÄT MITTELS SCHWINGUNGSDÄMPFER VON DER DECKE BEFESTIGEN
- 5.2. ANSCHLUSS VON LUFTLEITUNGEN UND KOMPONENTEN

- SEITE 11
- SEITE 12

6. Elektrischer Anschluss

Seite 13

- 6.1. DAS PANEEL, DAS NEBEN DEN KABELINFÜHRUNGEN LIEGT, ÖFFNEN
- 6.2. DEN SCHALTSCHRANK ÖFFNEN
- 6.3. NETZANSCHLUSS UND AUSTAUSCH DER INTERNEN GERÄTEABSICHERUNG
- 6.4. KABELDURCHFÜHRUNGEN
- 6.5. ELEKTRISCHES ANSCHLUSSSCHEMA
- 6.6. ELEKTRISCHES ANSCHLUSSSCHEMA BEDIENEINHEIT TOUCH
- 6.7. ELEKTRISCHES ANSCHLUSSSCHEMA EXTERNE EINGÄNGE
- 6.8. VERBINDUNG BEDIENEINHEIT MIT STEUERUNGSPLATINE
- 6.9. MONTAGE BEDIENEINHEIT TOUCH

- SEITE 13
- SEITE 16
- SEITE 17
- SEITE 17
- SEITE 18
- SEITE 20
- SEITE 22
- SEITE 22
- SEITE 22

7. Optional: Montage SD-Modul Teil 1

Seite 23

- 7.1. SD-MODUL 1 AUF DAS GERÄT STECKEN
- 7.2. SD-MODUL 1 AN DER DECKE BEFESTIGEN

- SEITE 23
- SEITE 24

8. Optional: Montage SD-Modul Teil 2

Seite 25

- 8.1. SD-MODUL 2 IN SD-MODUL 1 STECKEN
- 8.2. SD-MODUL 2 AN DER DECKE BEFESTIGEN
- 8.3. SD-MODUL 2 AM GERÄT BEFESTIGEN
- 8.4. SD-MODUL 2 MIT SD-MODUL 1 ZUSAMMENSCHRAUBEN

- SEITE 25
- SEITE 26
- SEITE 27
- SEITE 27

9. Optional: Montage der Verkleidungsbleche für die SD-Module

Seite 28

- 9.1. VERKLEIDUNGSBLECH 1
- 9.2. VERKLEIDUNGSBLECH 2
- 9.3. VERKLEIDUNGSBLECH 3
- 9.4. VERKLEIDUNGSBLECH 4

- SEITE 28
- SEITE 29
- SEITE 30
- SEITE 31

10. Korrosionsschutz

Seite 32

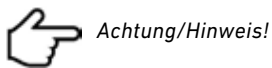


1. Sicherheitshinweise

Lesen Sie diese Montageanleitung sorgfältig und beachten Sie die Sicherheitshinweise, Warnhinweise, Anmerkungen und Anweisungen. Die in diesem Dokument genannten Spezifikationen dürfen nicht geändert werden. Eine Nichtbeachtung dieser Sicherheitsvorschriften, Warnhinweise, Anmerkungen und Anweisungen kann Körperverletzungen oder Beschädigungen am Lüftungsgerät zur Folge haben.

1.1. Verwendete Symbole

Die folgenden Sicherheitssymbole kennzeichnen Textstellen, in denen vor Gefahren und Gefahrenquellen gewarnt wird. Machen Sie sich mit diesen Symbolen vertraut.



Achtung! Die Nichtbeachtung dieser Warnung kann zu Verletzung oder zu Gefahren für Leib und Leben und/oder einer Beschädigung des Gerätes führen.



Achtung, gefährliche elektrische Spannung! Die Nichtbeachtung dieser Warnung kann zu Verletzung oder zu Gefahren für Leib und Leben führen.

1.2. Sicherheitsvorschriften



Die Montage darf nur von einem autorisierten Fachbetrieb durchgeführt werden.

Für die Montage des Gerätes gelten über diese Anleitung hinaus uneingeschränkt die lokalen, nationalen Vorschriften und Normen.

Lassen Sie sich nach der Installation durch Ihren Anlagenerrichter/Installateur am Gerät und der Bedieneinheit einweisen. Die Verwendung des Lüftungsgerätes darf nur gemäß der Betriebsanleitung des Gerätes erfolgen.

Alle am Gerät angebrachten und in dieser Beschreibung angeführten Sicherheits- und Gefahrenhinweise sind zu beachten.

Der An- oder Einbau von zusätzlichen Komponenten und Bauteilen ist nicht gestattet. Jede Abänderung am Lüftungsgerät ist untersagt. Es dürfen ausschließlich Original-Ersatzteile verwendet werden.

Abänderungen und Umbauten am Lüftungsgerät sind nicht zulässig und entbinden den Hersteller von jeglicher Gewährleistung und Haftung.

Es ist sicherzustellen, dass Kinder nicht mit dem Gerät spielen.



1.3. Geräteaufstellung



Für die Montage und Aufstellung sind die nationalen und lokalen Vorschriften einzuhalten. Das Gerät darf nur in Übereinstimmung mit den nationalen Errichtungsbestimmungen installiert werden.

Die Installation ist gemäß den allgemeinen vor Ort geltenden Bau-, Sicherheits- und Installationsvorschriften der entsprechenden Gemeinde oder des Wasser- und Elektrizitätswerks und anderen Einrichtungen vorzunehmen.

Das Gerät darf nur in frostfreien und trockenen Räumen installiert werden. Die Raumtemperatur im Aufstellungsraum muss dauerhaft zwischen minimal +5 °C und maximal +35 °C liegen.

Das Gerät darf nur bei Vorliegen einer geeigneten tragfähigen Konstruktion montiert werden. Es dürfen keinerlei Erschütterungen auf das Gerät einwirken.

Für den Transport des Gerätes von Hand ist auf die zulässige maximale zumutbare Last zu achten.

Anlagenteile der Lüftungsanlage, wie z.B. Luftleitungen, die eventuell in nicht beheizten Bereichen installiert werden, müssen geeignet gedämmt ausgeführt werden, um Wärmeverlust oder Kondensatbildung (bei Unterschreiten der Taupunkttemperatur) zu verhindern. Beachten Sie die vor Ort anzuwendenden baulichen und brandschutztechnischen Bestimmungen, Vorschriften und Normen. Gegebenenfalls sind entsprechend geeignete Maßnahmen bei der Aufstellung des Gerätes, z.B. der Einbau von Brandschutzklappen in Luftleitungen etc., vorzunehmen.



1.4. Elektrische Anschlussarbeiten



Warnung vor gefährlicher elektrischer Spannung! Das Nichtbeachten der Gefahr kann zu Tod, Verletzungen oder Sachschäden führen. Vor allen Arbeiten an stromführenden Teilen ist das Gerät immer allpolig spannungsfrei zu schalten und gegen Wiedereinschalten zu sichern!



Die elektrischen Anschlussarbeiten sowie Arbeiten an den elektrischen Anlagenteilen dürfen nur von befugten Elektrofachkräften, entsprechend den nationalen und lokalen Vorschriften ausgeführt werden.



Vor dem Öffnen des Gerätes und bei allen Arbeiten am Gerät, wie z.B. Wartungsarbeiten, Reparaturen, etc. ist das Gerät spannungsfrei zu schalten (Spannungsversorgung allpolig trennen) und muss für die Dauer der Arbeiten gegen Wiedereinschalten gesichert werden.



Jede Arbeitsweise, die die Sicherheit des Gerätes beeinträchtigt, ist zu unterlassen! Sicherheitseinrichtungen dürfen für den sicheren Betrieb nicht demontiert oder außer Funktion gesetzt werden.

Bei elektrischen Mängeln und Störungen darf die Ursachenermittlung und deren umgehende Behebung ausschließlich durch befugtes Elektro-Fachpersonal durchgeführt werden. Nach Durchführung von elektrischen Arbeiten sind alle Schutzmaßnahmen am Gerät zu überprüfen (z.B. Erdungswiderstand etc.). Details siehe Kapitel „Elektrischer Anschluss“.



2. Allgemeine Hinweise

Die in diesem Dokument abgebildeten Teile sind schematisch dargestellt. Die reale Ausführung kann teilweise von den Darstellungen abweichen.

Alle bei der Montage notwendigen Abdichtungsarbeiten sind mit neutralvernetzenden und nicht korrosiven Dichtstoffen auszuführen. Beispielsweise Sikaflex®-221 (Pichler Artikelnummer 12DMAUSSEN). Der angegebene Dichtstoff ist silikonfrei.

**ACHTUNG:**

Es muss während des Zusammenbaus auf herabschwenkende oder herabfallende Teile geachtet werden.

3. Lieferumfang, Transport, Lagerung und Entsorgung

3.1. Lieferumfang

Der Lieferumfang umfasst:

- das Lüftungsgerät
- 8 Schwingungsdämpfer, zur entkoppelten Gerätemontage
- diverses Befestigungsmaterial
- die Bedieneinheit TOUCH
- die Montageanleitung
- den Schaltplan

Bei der Anlieferung des Gerätes ist zu prüfen, ob die Typen- und Seriennummer auf dem Typenschild mit den Angaben auf den Bestell- und Lieferpapieren übereinstimmen, die Ausrüstung (optionales Zubehör) vollständig ist und alle Teile in einwandfreiem Zustand geliefert wurden.



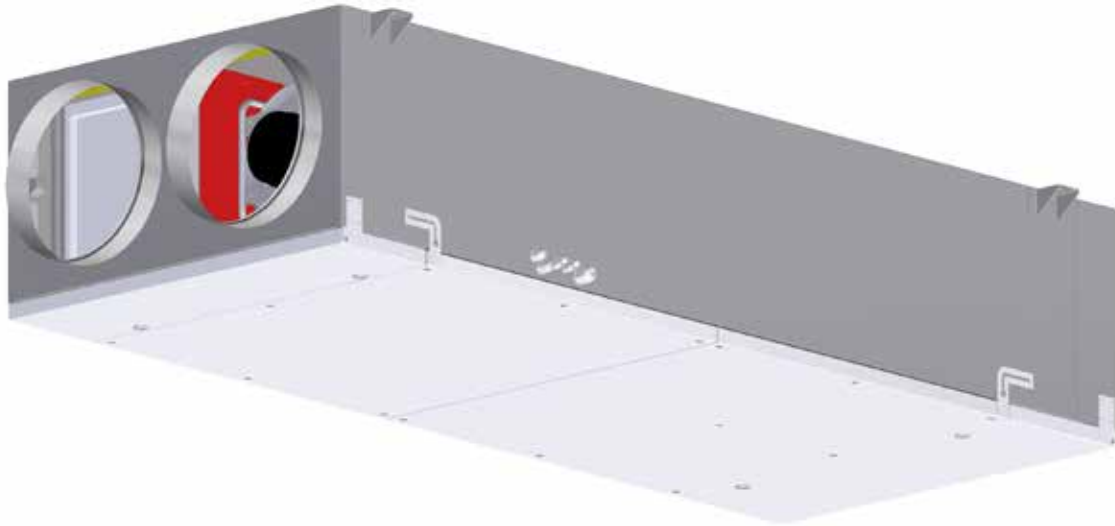
Bei eventuellen Transportschäden und/oder unvollständiger Lieferung ist dies umgehend schriftlich dem Spediteur bzw. Lieferanten schriftlich zu melden.



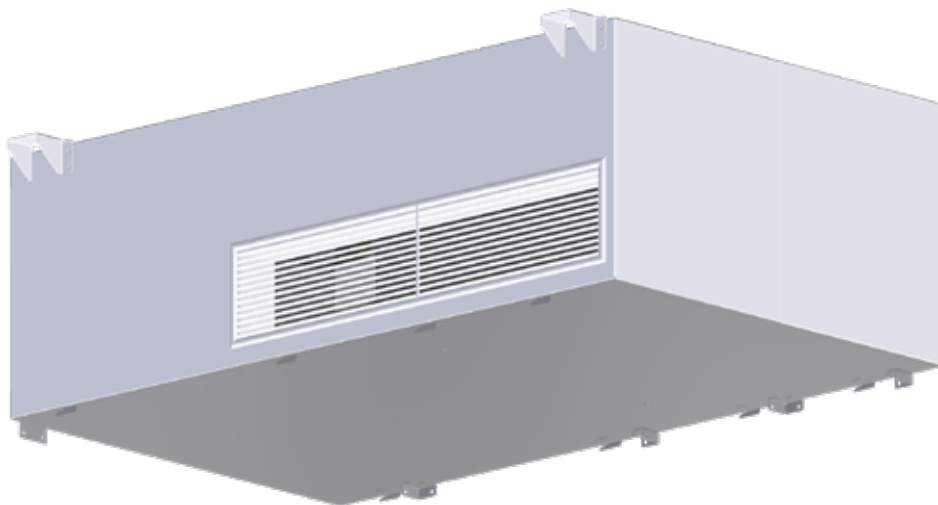
3.1.1. Das Lüftungsgerät

Je nach Bestellung besteht das Gerät aus mehreren Einheiten:

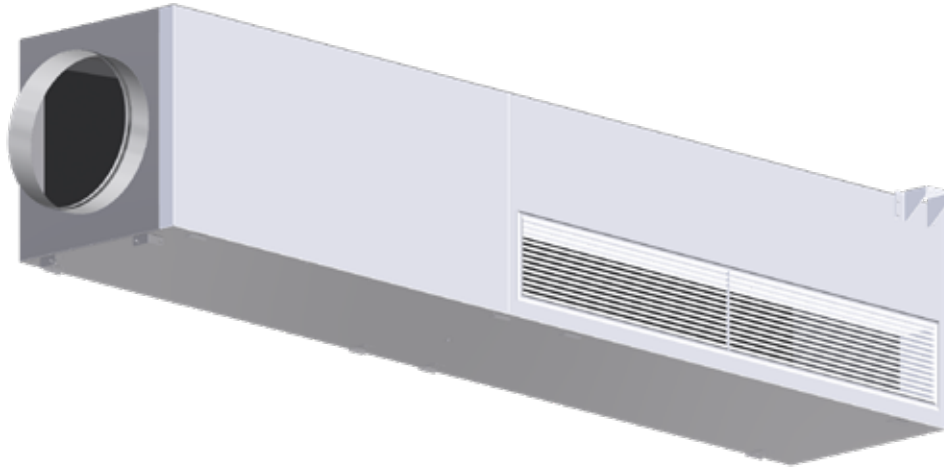
1. Das Lüftungsgerät



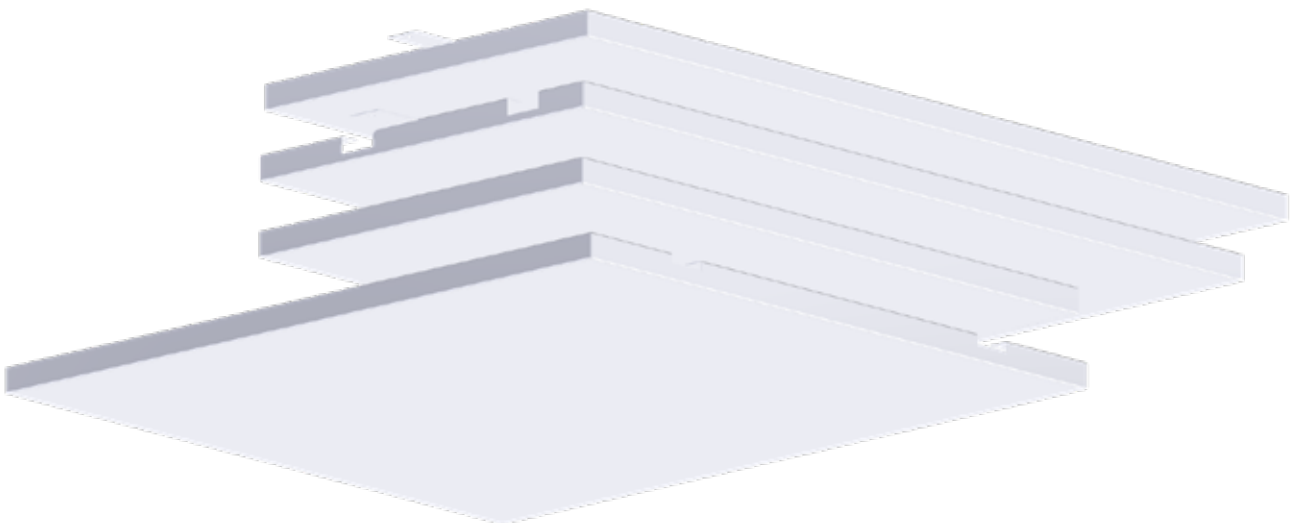
2. Optional: Schalldämpfendes Zu- / Abluft-Modul (SD-Modul) Teil 1



3. Optional: Schalldämpfendes Zu- / Abluft-Modul (SD-Modul) Teil 2



4. Optional: Verkleidungsbleche für die SD-Module



3.2. Transport, Lagerung und Verpackung

Das Lüftungsgerät wird in einer Transportverpackung geliefert. Die auf der Verpackung angebrachten Sicherheitskennzeichen sind unbedingt zu beachten. Das Gerät ist in der Verpackung und in geeigneten trockenen Räumlichkeiten zu lagern.

Um eventuelle Transportschäden zu verhindern, ist das Lüftungsgerät mit Vorsicht zu behandeln und beim Transport entsprechend zu sichern.

Es ist zu beachten, dass das Gerät keinesfalls beschädigt, gekippt oder umgeworfen wird. Schläge und Stöße beim Transport sind zu vermeiden.

Die gültigen Sicherheits- und Unfallvorschriften beim Transport sind einzuhalten.

Bei Transport von Hand sind die zumutbaren menschlichen Hebe- und Tragekräfte zu beachten.

3.3. Entsorgung

Die Verpackungsmaterialien sind nach den örtlichen Bestimmungen zu entsorgen, z.B. sind Holzpaletten oder Kartonagen einer Wiederverwertung zuzuführen.

4. Vorbereitung

Der Montageort für das Gerät ist so zu wählen, dass ausreichend Platz zur Herstellung der Luftleitungsanschlüsse, der elektrischen Anschlüsse und zur Durchführung der Wartungs- und Inspektionsarbeiten vorhanden ist.

Als Freiraum vor dem Gerät ist mindestens 1 m für Bedienungs- und Wartungsarbeiten zu berücksichtigen.

Im Aufstellungsraum müssen die folgenden Anschlussvorrichtungen vorhanden sein:

- Luftleitungsanschlüsse für die Außen- und Fortluft. Zusätzlich sind Zu- und Abluft-Anschlüsse vorzusehen, wenn das Gerät ohne SD-Module bestellt wurde.
- Elektrischer Netzanschluss 230 V / 50 Hz, maximale bauseitige Absicherung 16 A

Vor Montage des Lüftungsgerätes müssen alle bauseitigen Arbeiten (Bodenaufbau, elektrische und Lüftungstechnische Arbeiten, etc.) fertig gestellt sein. Nach Anschluss der Luftleitungen an das Lüftungsgerät ist dieses fixiert und lässt sich nicht mehr bewegen.

Die Außenluft- und Fortluftleitungen, z.B. zwischen dem Lüftungsgerät und der Wand-/Dachdurchführung, müssen aus energetischen Gründen und zur Vermeidung von Kondensatbildung ausreichend wärmedämmend ausgeführt werden. Eine allfällige Kondensatbildung an den Luftleitungen und in der Wand-/Dachschalung darf nicht erfolgen. Bei Leitungsführungen außerhalb der wärmedämmten Gebäudehülle sind diese im kalten Bereich ausreichend zu dämmen.

Für einen ordnungs- und funktionsgemäßen Anlagenbetrieb sind unter Berücksichtigung der Planungsunterlagen des Planungsbüros sowie der technischen Daten unbedingt geeignete Isolations-, Schalldämmungs- und Installationsmaterial, wie z. B. ausreichend dimensionierte Schalldämpfer, Zuluft- und Abluftventile, Überströmöffnungen, etc. vorzusehen. Grundsätzlich sind an allen Geräteanschlussstutzen Schalldämpfer zur Sicherstellung eines entsprechenden Schallpegels zu berücksichtigen.

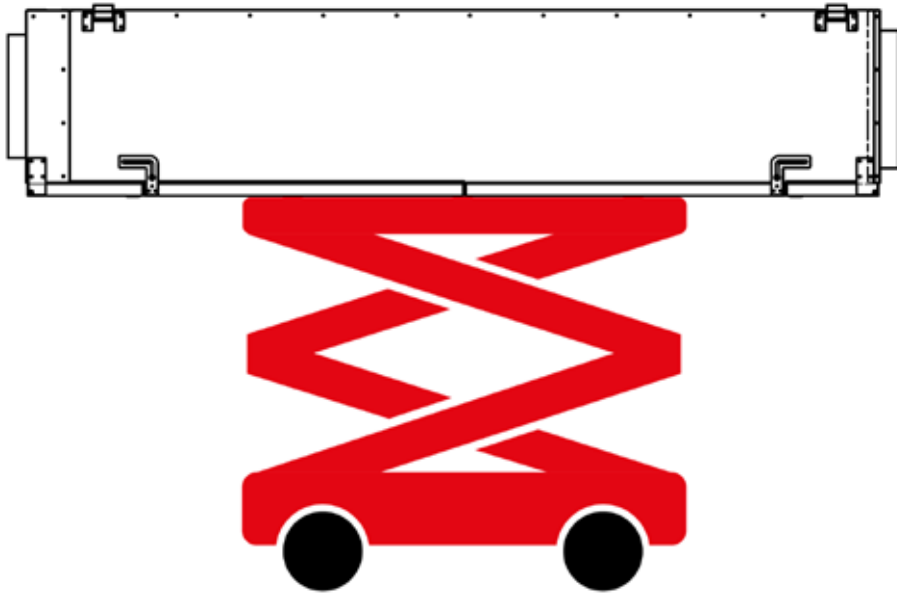
Luftleitungsdurchführungen durch Wände oder Decken sind schwingungstechnisch gegen Körperschall zu entkoppeln. Um die Anlage vor groben Verschmutzungen, wie z.B. Laub, Blätter oder Kleintiere, etc. zu schützen, ist direkt an der zentralen Außenluftansaugung ein feinmaschiges Drahtgitter als Vorfilter vorzusehen. Das Schutzgitter ist in regelmäßigen Abständen, insbesondere im Frühjahr und im Herbst zu kontrollieren und gegebenenfalls zu reinigen.

Für eine entsprechende Reinigung und Wartung der Anlage sind gegebenenfalls Revisionsöffnungen im Luftleitungssystem zu berücksichtigen.

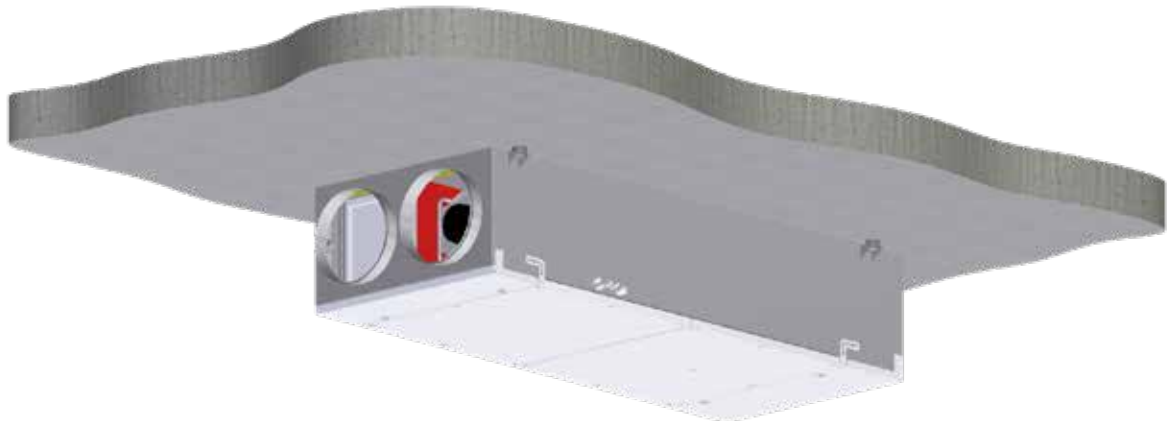


4.1. Montage des Gerätes an der Decke vorbereiten

Montagematerial (Dübel, Schrauben) liegen nicht bei. Die Statik der Decke ist vor der Montage zu überprüfen. Je nach Bauart der Decke ist das geeignete Montagemittel zu verwenden. Es wird empfohlen die einzelnen Teile mittels Scherenhebebühne an die Decke zu heben.



5. Gerät an der Decke befestigen



5.1. Gerät mittels Schwingungsdämpfer von Decke entkoppeln

Das Gerät muss an den 4 dafür vorgesehenen Befestigungspunkten an der Decke befestigt werden.

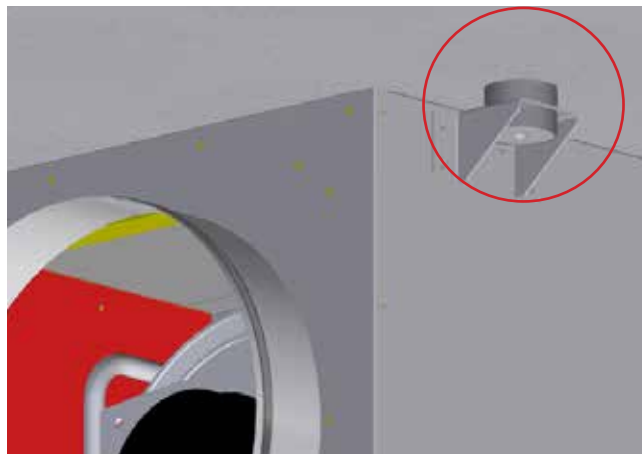


Die im Lieferumfang enthaltenen Schwingungsdämpfer zur Montage des Geräts an der Decke verwenden.

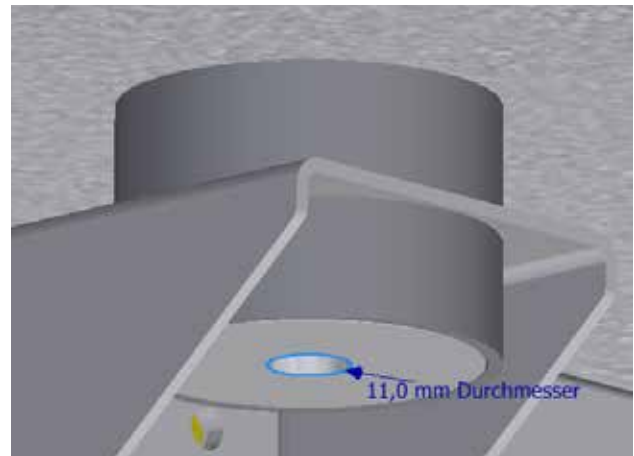
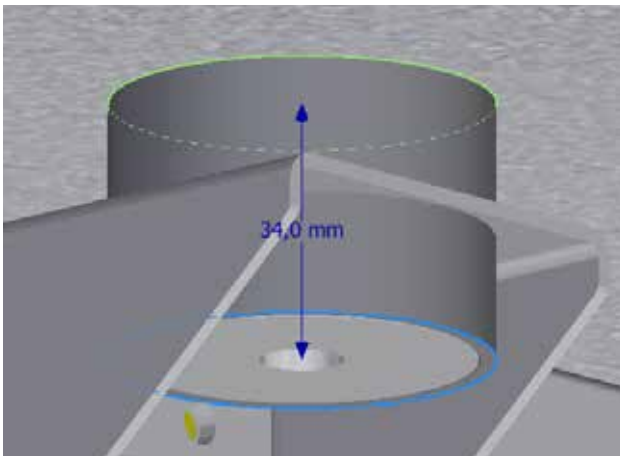


ACHTUNG:

Auf die korrekte Positionierung der Schwingungsdämpfer achten - immer oberhalb und unterhalb der Lasche!



Inklusive der Schwingungsdämpfer ergibt sich eine Höhe von 34 mm von der Decke. Die Befestigungslöcher haben einen Durchmesser von 11 mm.



5.2. Anschluss von Luftleitungen und Komponenten

Auf dem Lüftungsgerät erfolgt die Kennzeichnung der entsprechenden Luftart je Anschlussstutzen über ein Symbol.



Abluft



Außenluft



Fortluft



Zuluft

An den Anschlussstutzen sind die Luftleitungen anzuschließen, wobei auf eine ausreichende Luftdichtheit zu achten ist.

Die Luftleitung und die Anbauteile wie z.B. Schalldämpfer, etc. dürfen an das Lüftungsgerät nur mittels ausreichend bemessener Befestigungselemente an entsprechend geeignete massive Wand- oder Deckenbauteile des Gebäudes befestigt werden. Die Verwendung von flexiblen Schläuchen zur Herstellung der Geräteanschlüsse ist zu vermeiden.

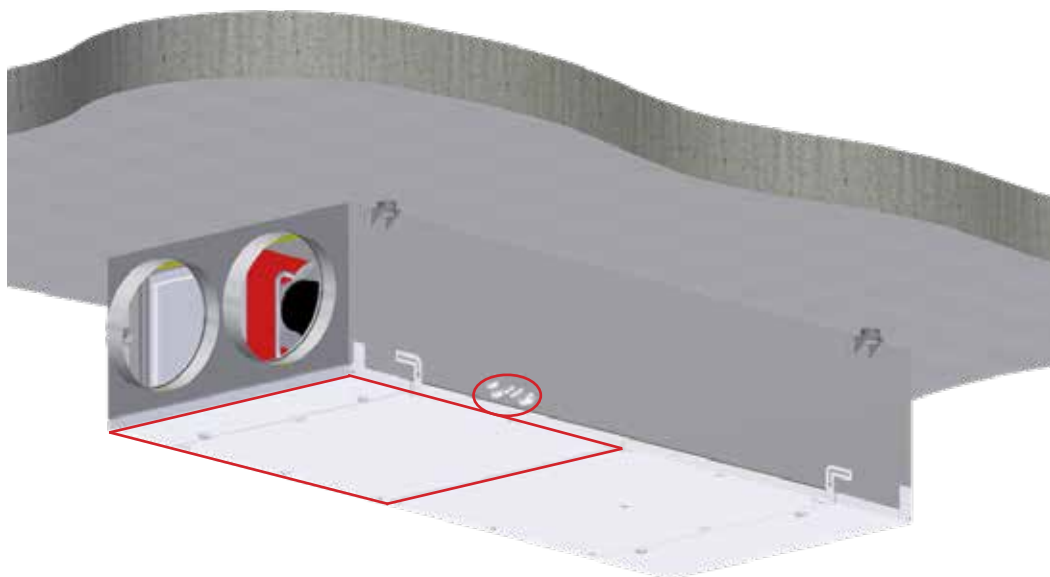
Beim Herstellen der Leitungsanschlüsse ist besonders darauf zu achten, dass keine Werkzeuge oder kein Montagematerial in die Geräteanschlüsse oder auf das Gerät fallen. Dabei könnten Beschädigungen an Bauteilen wie z.B. an den Ventilatoren auftreten. Gemäß den Projektvorgaben ist eine geeignete und ausreichende Dämmung der Luftleitungsbauteile und Einbauteile herzustellen.



6. Elektrischer Anschluss

- Der Elektroanschluss muss gemäß dem Schaltplan und dem Anschlussschema in dieser Anleitung (siehe Punkt „Elektrisches Anschlussschema“ in diesem Kapitel) erfolgen!
- Aufgeführte Leitungsquerschnitte sind Mindestquerschnitte für Kupferleitungen ohne Berücksichtigung der Kabellänge und der bauseitigen Gegebenheiten.
- Kabelart, Kabelquerschnitte und Verlegung sind durch eine autorisierte Elektrofachkraft festzulegen.
- Kleinspannungsleitungen sind getrennt zu verlegen oder es müssen geschirmte Kabel verwendet werden.
- Die Vorsicherung der Zuleitung muss Trenneigenschaften aufweisen.
- Für jedes Kabel ist eine separate Kabeleinführung zu verwenden.
- Nicht verwendete Kabeleinführungen müssen luftdicht verschlossen werden!
- Alle Kabeleinführungen müssen zugentlastet ausgeführt werden.
- Ein Potenzialausgleich zwischen dem Gerät und dem Luftleitungssystem ist herzustellen.
- Nach dem Elektroanschluss sind alle Schutzmaßnahmen zu prüfen. (Erdungswiderstand usw.)
- Um ein Auslösen ungeeigneter FI- Schutzeinrichtungen zu vermeiden werden ausdrücklich puls- oder allstromsensitive FI-Schutzschalter Typ B mit verzögerter Auslösung und einem Auslösestrom von 300 mA empfohlen.

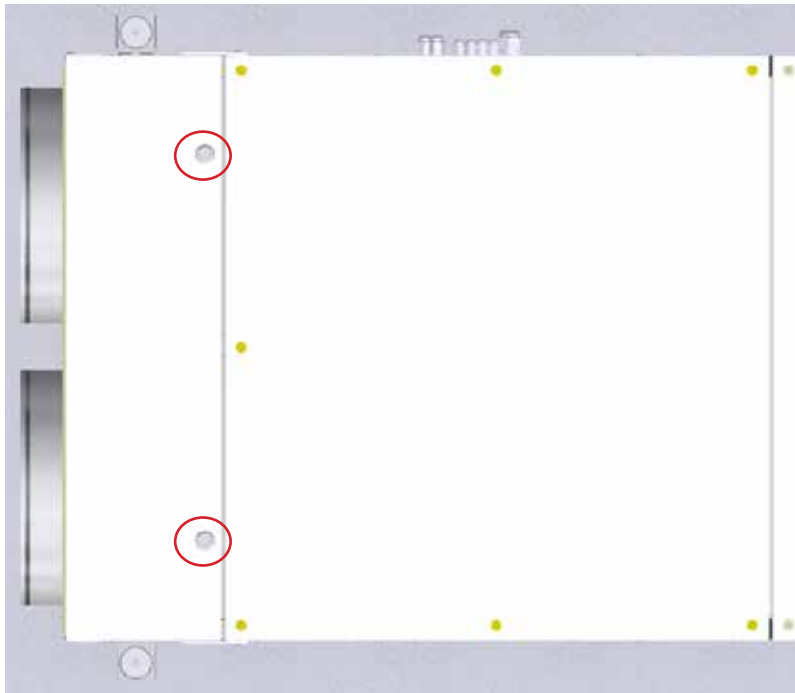
6.1. Das Paneel, das neben den Kabeleinführungen liegt, öffnen



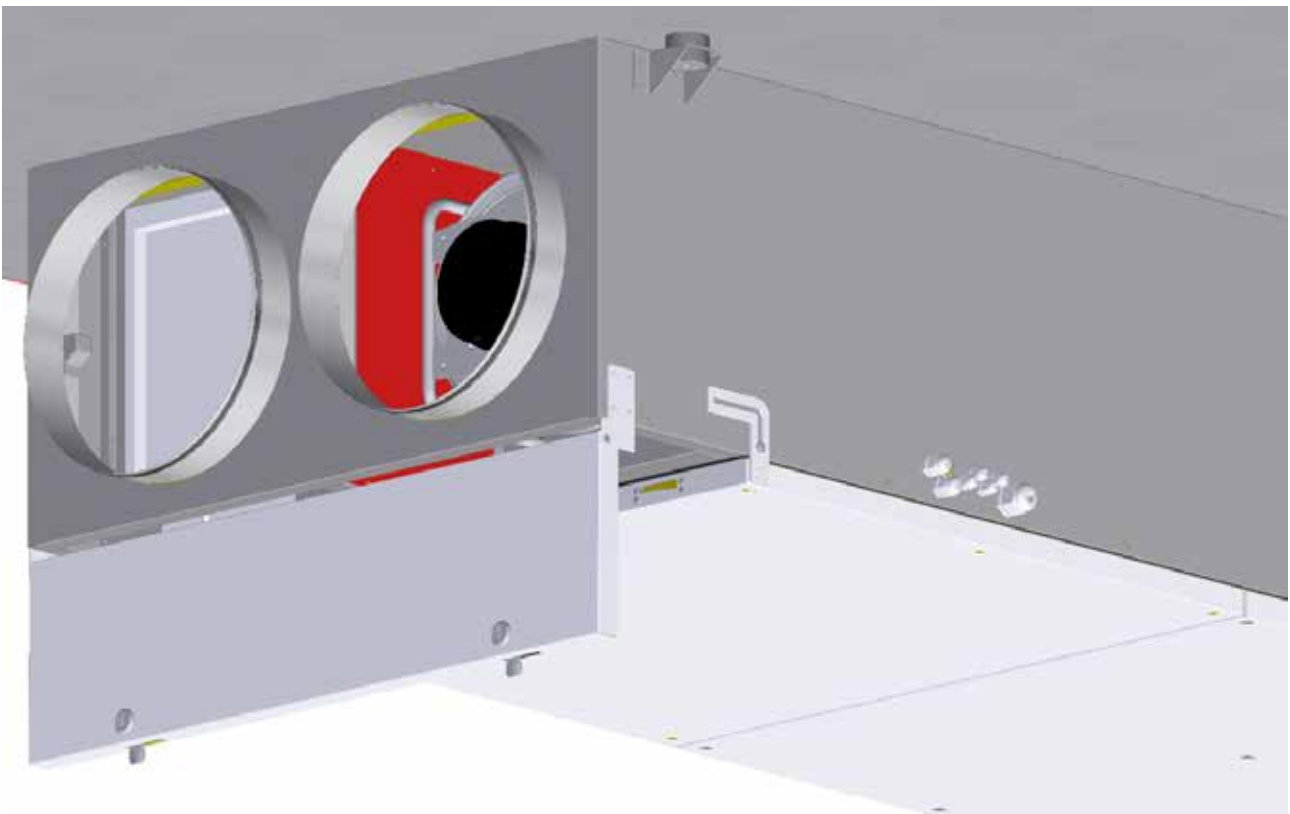
Um das Paneel öffnen zu können, muss als erstes die danebenliegende Türe geöffnet werden. Dazu bitte die markierten Vorreiber öffnen.



ACHTUNG:
Es muss auf herabschwenkende oder herabfallende Teile geachtet werden.



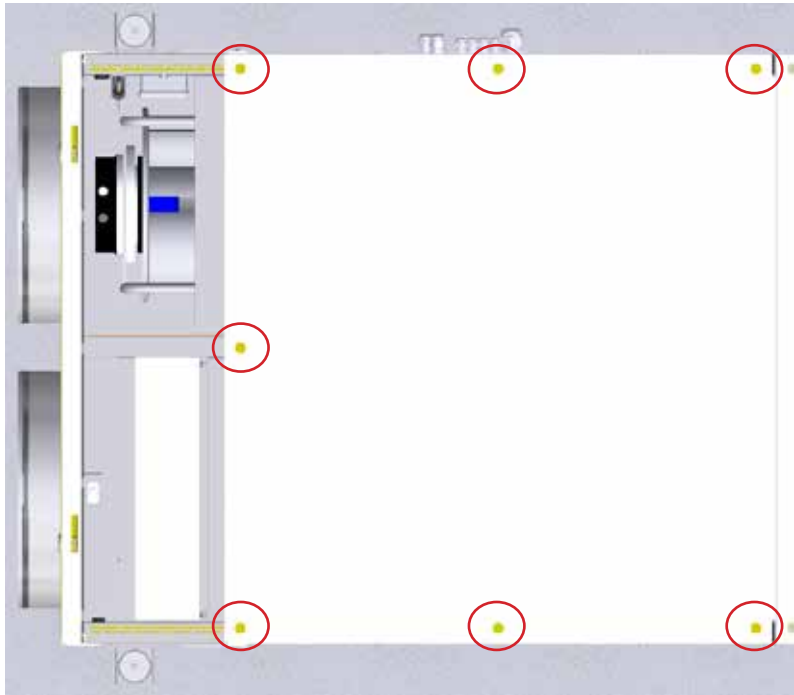
Danach kann die Türe geöffnet werden.



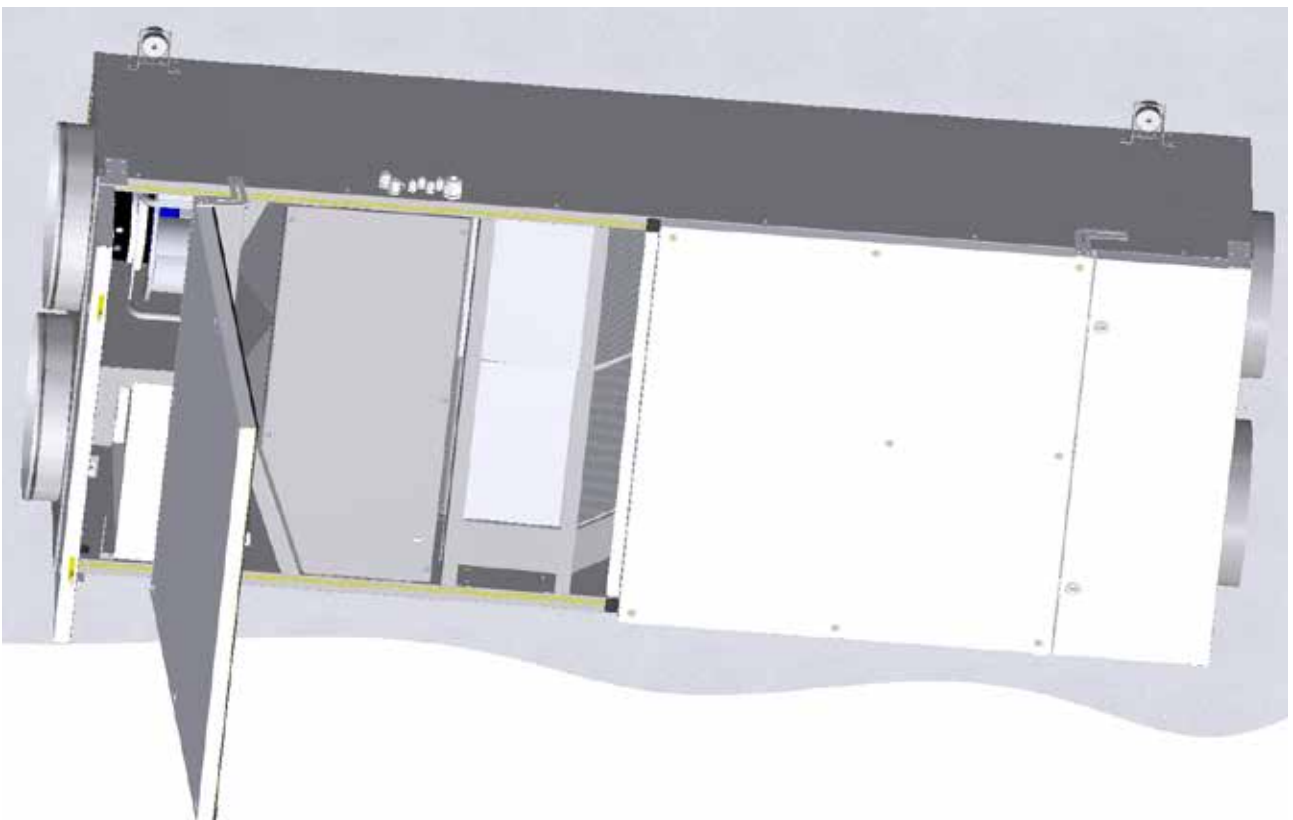
Nun müssen die markierten Schrauben geöffnet werden.



ACHTUNG:
Es muss auf herabschwenkende oder herabfallende Teile geachtet werden.



Danach kann das Paneel geöffnet werden.

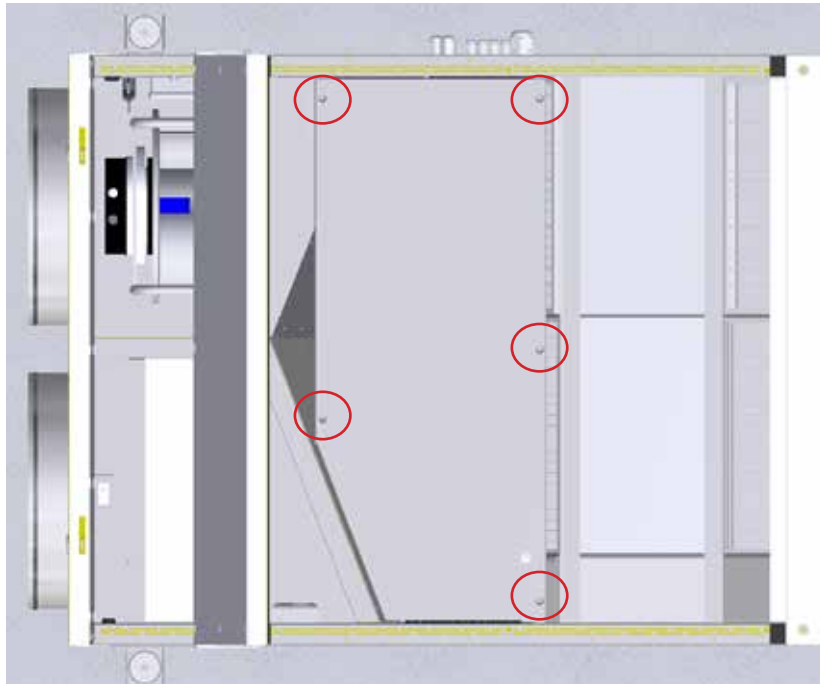


6.2. Den Schaltschrank öffnen

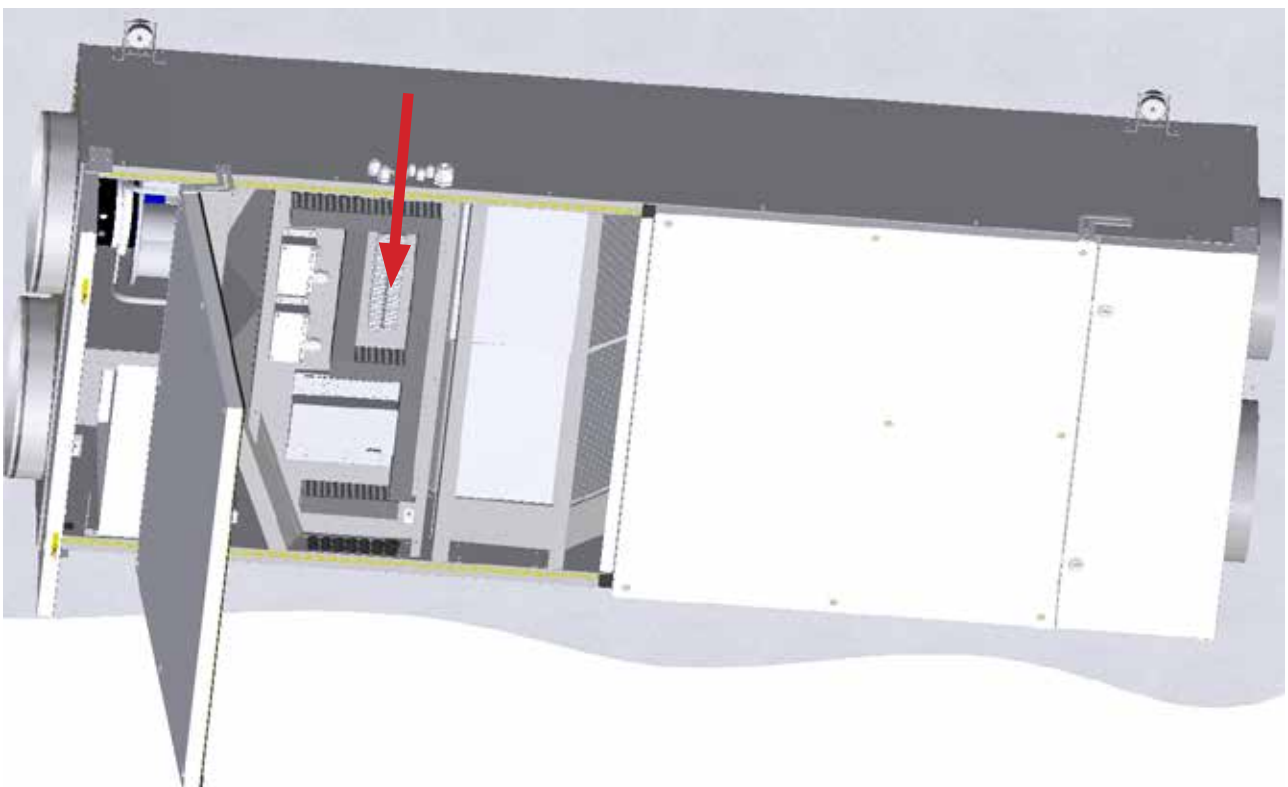
Um den Schaltschrank zu öffnen, müssen die markierten Schrauben geöffnet und die Schaltschrankabdeckung entfernt werden.



ACHTUNG:
Es muss auf herabschwenkende oder herabfallende Teile geachtet werden.



Danach können die Kabel über die Kabelverschraubungen in das Gerät geführt werden und dann, wie im Schaltplan gezeigt, angeschlossen werden.



Nach der Verkabelung wieder alle Abdeckungen und Paneele in umgekehrter Reihenfolge schließen.



6.3. Netzanschluss und Austausch der internen Geräteabsicherung



Das Lüftungsgerät LG 1000 SKDE darf nur mit der am Typenschild angegebenen Bemessungsspannung von 230 V / 50 Hz betrieben werden. Die Vorsicherung der Zuleitung sollte max. 16 A betragen und Trenneigenschaften aufweisen.

Die Dimensionierung der Zuleitung hat durch eine befugte Elektrofachkraft unter Einhaltung der einschlägigen Richtlinien zu erfolgen.



Vor Arbeiten an der Gerätesteuerung ist das Gerät allpolig vom Netz zu trennen und gegen Wiedereinschalten zu sichern. Nach Abschrauben der Dichtfront, sind der Netzanschluss und die elektrischen Sicherungen zugänglich.

Interne Geräteabsicherung:

Keramiksicherungen auf der Steuerplatine

- 2 Stück T500mA H ø 5 x 20 mm
- 1 Stück T5A H ø 5 x 20 mm

Zum Austausch der Sicherungen müssen zuerst alle Steckverbindungen abgetrennt werden. Danach kann das Kunststoffgehäuse der Steuerung vorsichtig abgenommen und die Sicherungen überprüft und gegebenenfalls getauscht werden.

6.4. Kabeldurchführungen

Zum Anschluss der Verbindungskabel der jeweiligen Bedieneinheit sowie der optionalen Systemkomponenten wie externe Nachheizung oder externe Fühler sind diese durch die Kabeldurchführungen an der Seite des Gerätes in das Lüftungsgerät einzuführen.

Alle Leitungen externer Komponenten wie Sensoren, Stellantriebe, Pumpen usw. sind gemäß des Schalt- und des Anschlussplans anzuschließen, siehe Punkt „elektrisches Anschlussschema“ in diesem Kapitel.

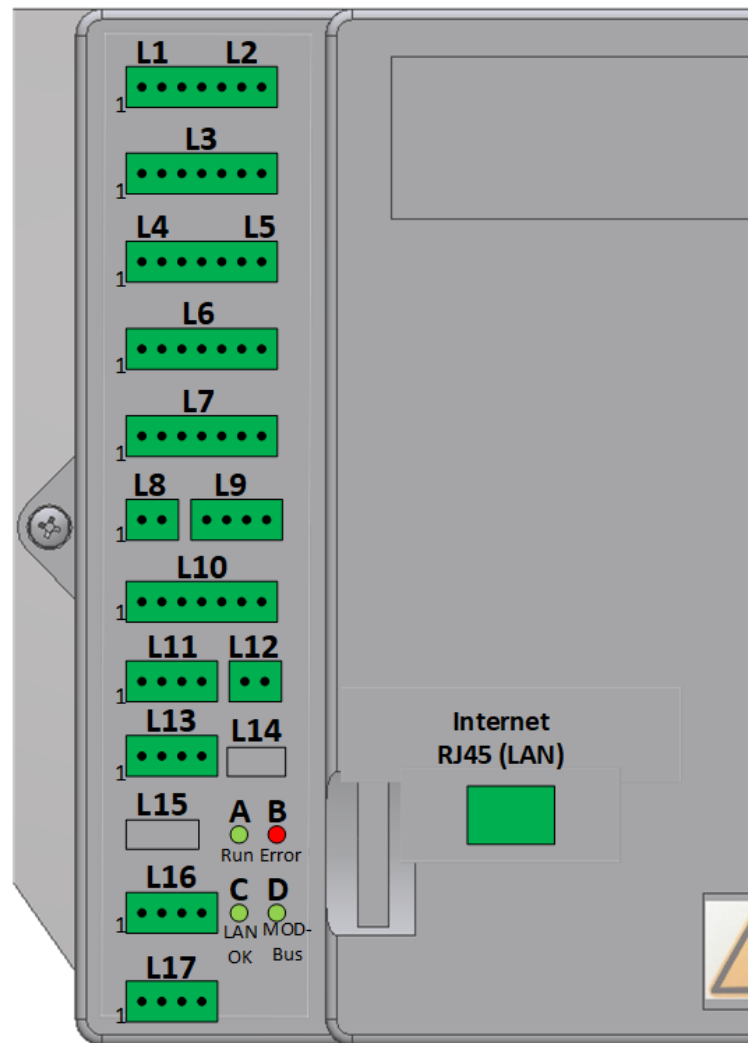
Die Dimensionierung der Leitungen hat durch eine Elektrofachkraft zu erfolgen. Kleinspannungsleitungen sind getrennt von Netzleitungen zu verlegen, oder es müssen geschirmte Kabel verwendet werden.



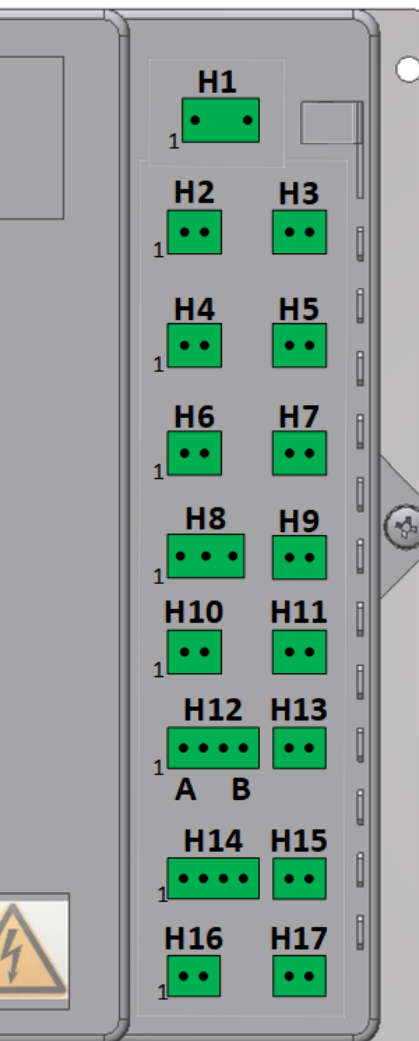
6.5. Elektrisches Anschlussschema

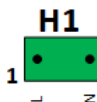
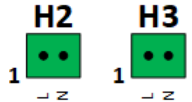
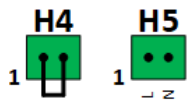
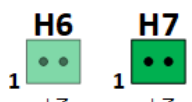
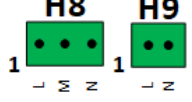
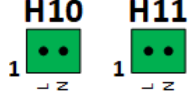
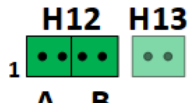

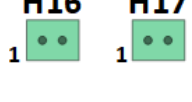
Generell sind die externen Systemkomponenten, Erweiterungskomponenten, sowie erforderliche Temperaturfühler gemäß dem elektrischen Anschlussschema anzuklemmen.

Ao1: Mischer Heizen Ao2: Mischer Kühlen Ao3: Mischer Kombiregister Ao4: VHR Steuersignal GND: T1: Außenluft-T-Fühler	
T2: Fortluft-T-Fühler T4: Zuluft-T-Fühler	
Di1: Extern Aus / BMZ Di2: Extern Lüfterstufe 3 Di3: Frostschutzthermostat GND: Ai1: Sensor 1 (CO₂ oder rF) T5: Vorheizregister-T-Fühler	
T6: Externer Zuluft-T-Fühler T7: Externer Außenluft-T-Fühler T8: Externer Raum-T-Fühler	
Ai2: Sensor 2 (CO₂ oder rF) GND:	
L8: 24VDC, GND L9: Di4: VHR Alarm Di5: Brandalarm Di6: Türkontakt GND	
L10: Nicht in Verwendung!	
L11: Externer Modbus für GLT L12-NPN2: Vorheizregister Ansteuerung	
L13: Modbus-Verbindung Bedieneinheiten L14: Mikro-USB für Service	
L15: Nicht in Verwendung!	
L16: Modbus-Verbindung Ventilatoren	
L17: Modbus-Verbindung externe Sensorik (CO ₂ / r.F.)	



230V / 50 Hz



 <p>H1</p>	<p>H1: Einspeisung Max. bauseitige Vorsicherung = 16 A</p>
 <p>H2 H3</p>	<p>H2: Vorheizregister / Solepumpe / EWT-Klappe H3: Heizanforderung</p>
 <p>H4 H5</p>	<p>H4: Gebrückter Kontakt! H5: Kühlanforderung</p>
 <p>H6 H7</p>	<p>H6: Nicht in Verwendung! H7: Ventilatoren</p>
 <p>H8 H9</p>	<p>H8: Bypassklappe H9: AUL- und FOL-Klappe</p>
 <p>H10 H11</p>	<p>H10: Pumpe Nachheizregister H11: Pumpe Kombi- oder Kühlregister</p>
 <p>H12 H13</p>	<p>H12A: Störmeldung (potentialfrei) H12B: Filtermeldung (potentialfrei) H13: Nicht in Verwendung!</p>
 <p>H14 H15</p>	<p>Nicht in Verwendung!</p>
 <p>H16 H17</p>	<p>Nicht in Verwendung!</p>



6.6. Elektrisches Anschlussschema Bedieneinheit TOUCH

Zur Herstellung der Verbindung ist ein Kabel in geschirmter Ausführung erforderlich (z. B. J-Y(ST)Y2x2x0,8).

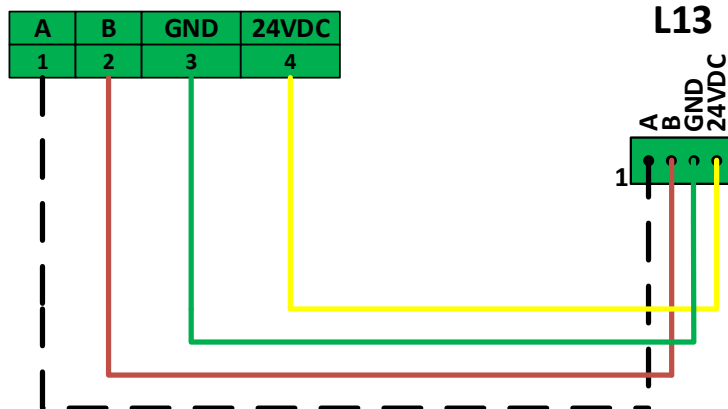
Die Kabellänge darf nicht länger als 100 m ausgeführt werden. Die Abschirmung ist auf die Schutzerdung PE des Lüftungsgerätes zu klemmen.

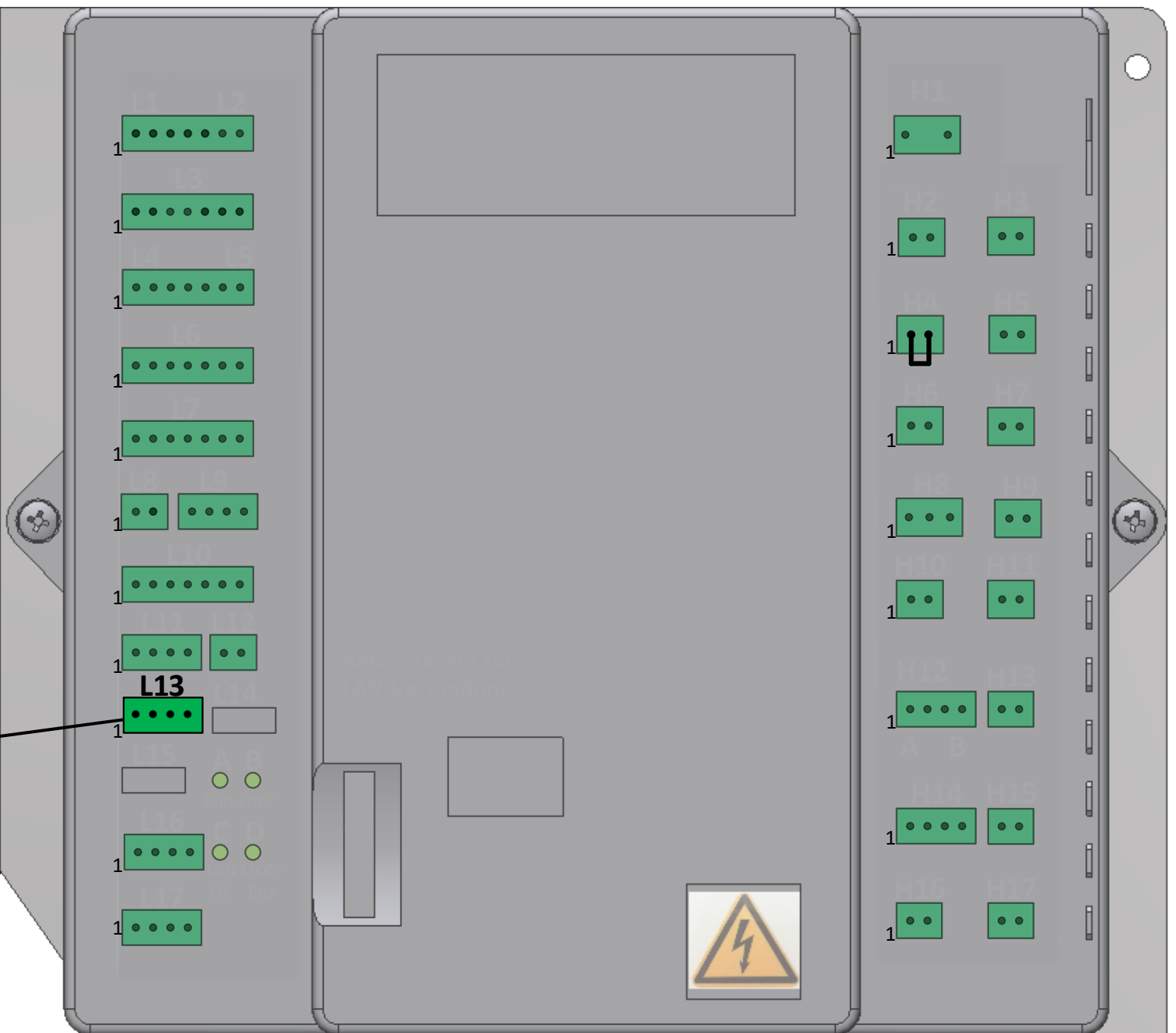
Der Steckanschluss an die Steuerungsplatine und an die Bedieneinheit TOUCH erfolgt mit einem Wannenstecker.



Touch Display

Rückseite Bedieneinheit





6.7. Elektrisches Anschlussschema externe Eingänge

Alle externen Eingänge sind auf Klemmen gelegt und sind dem Schaltplan zu entnehmen.

Digitaler Eingang 1 (Di1)

Dient zur externen Abschaltung (Extern Aus) z.B. durch eine Brandmeldezentrale (BMZ). Der Kontakt ist als Öffner (NC) ausgeführt und ist im Auslieferungszustand gebrückt.

Digitaler Eingang 2 (Di2)

Dient zur externen Anforderung der Stoßlüftung. Wird dieser Kontakt (Schließer NO) geschlossen, schaltet das Lüftungsgerät auf die Lüftungsstufe 3. Standardmäßig ist für die Funktion des Stoßlüftens eine Nachlaufzeit von 30 Minuten eingestellt.

Digitaler Eingang 3 (Di3)

Dient zum Anschluss eines externen Frostschutzthermostates. Wird der Kontakt (Öffner NC) geöffnet, schaltet das Lüftungsgerät mit einer Störmeldung ab. Am Touch Display wird die Fehlermeldung „Frostschutz (Di3)“ angezeigt. Dieser Kontakt muss über die Service-Software aktiviert werden und wird nur überprüft, wenn ein Nachheizregister konfiguriert ist.

Digitaler Eingang 5 (Di5)

Dient zur externen konstanten Ventilatorzahlsteuerung z.B. durch einen Brand- oder Rauchmelder. Der Kontakt kann als Öffner (NC) oder Schließer (NO) über die Service-Software konfiguriert werden. Werksseitig hat dieser Kontakt keine Funktion. Ist der Kontakt aktiv (bei NO-Kontakt geschlossen und bei NC-Kontakt geöffnet), werden die Ventilatoren mit der eingestellten Steuerspannung übersteuert.

6.8. Verbindung Bedieneinheit mit Steuerungsplatine

Die Steuerung besteht aus einer Steuerungsplatine und einer Bedieneinheit. Die Steuerungsplatine ist mit einer Busverbindung mit der Bedieneinheit zu verbinden. Über diese Leitungsverbindung kann die Steuerungsplatine die internen Zustände und auch Betriebs- und Störmeldungen an die Bedieneinheit kommunizieren.

6.9. Montage Bedieneinheit Touch



Wandmontage Bedieneinheit TOUCH



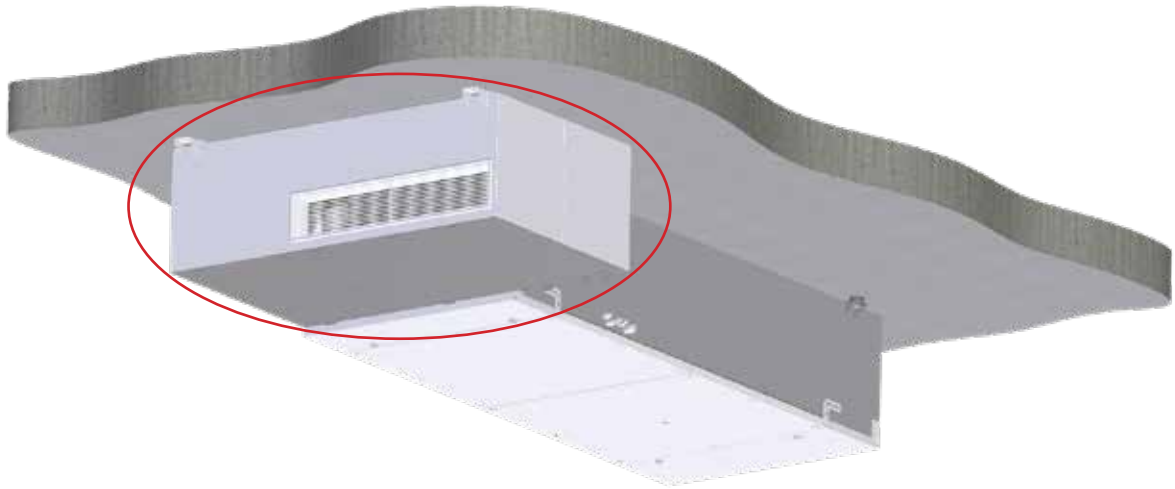
Auf der Unterseite der Bedieneinheit befindet sich der Temperaturfühler. Um eine korrekte und aussagekräftige Raumtemperaturerfassung zu gewährleisten, ist es wichtig die Bedieneinheit senkrecht an einer Stelle zu platzieren, die:

- keiner direkten Sonneneinstrahlung ausgesetzt ist.
- nicht direkt über/neben einer Wärmequelle (z.B. Heizkörper, Raumofen) liegt.

Die Befestigung der Bedieneinheit TOUCH erfolgt durch Anschrauben der mitgelieferten Befestigungsplatte in eine handelsübliche Wandelektroinstallationsdose. An der Befestigungsplatte wird die Bedieneinheit, nach Anschließen des Verbindungskabels, aufgesteckt.

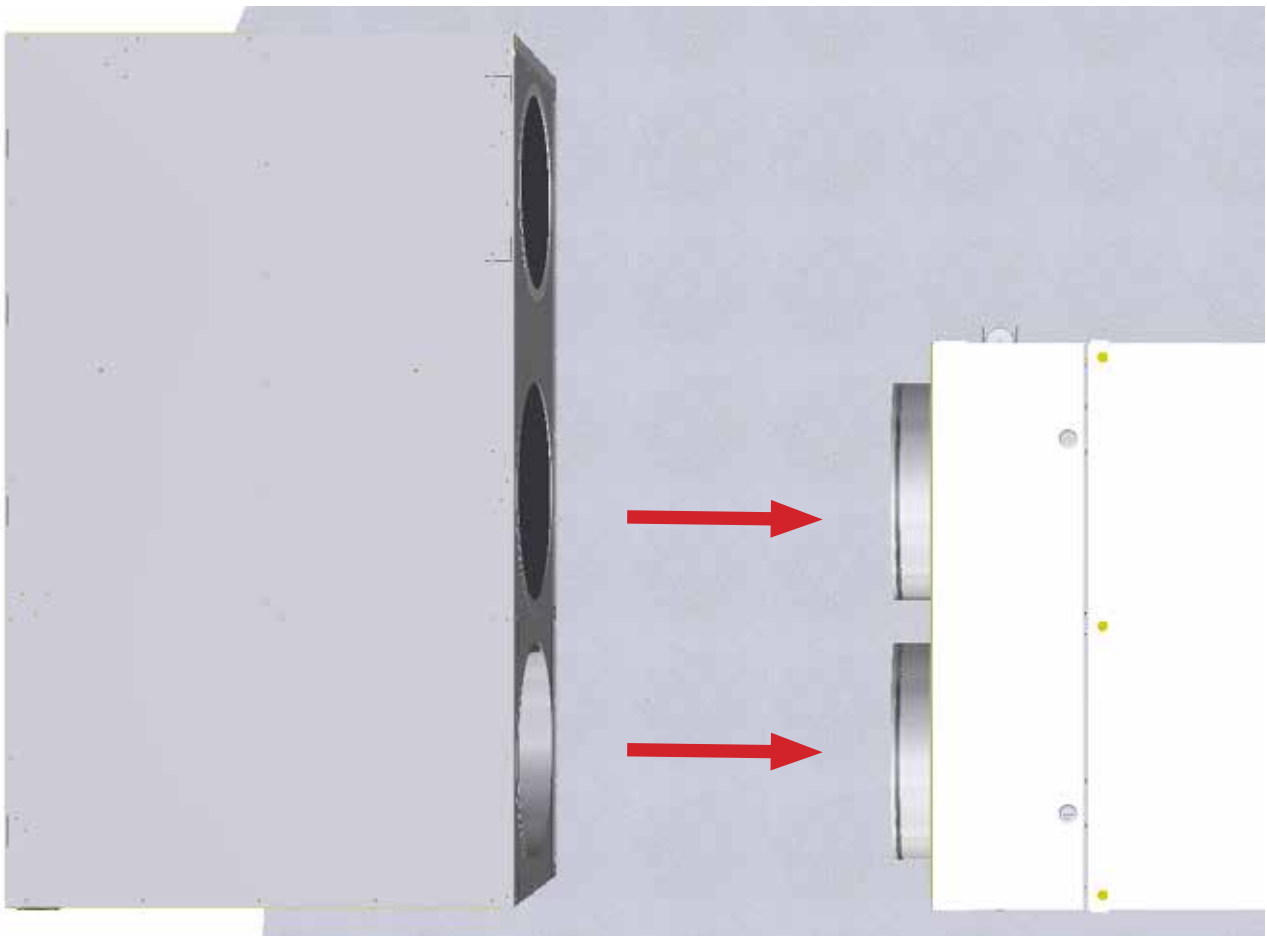


7. Optional: Montage SD-Modul Teil 1



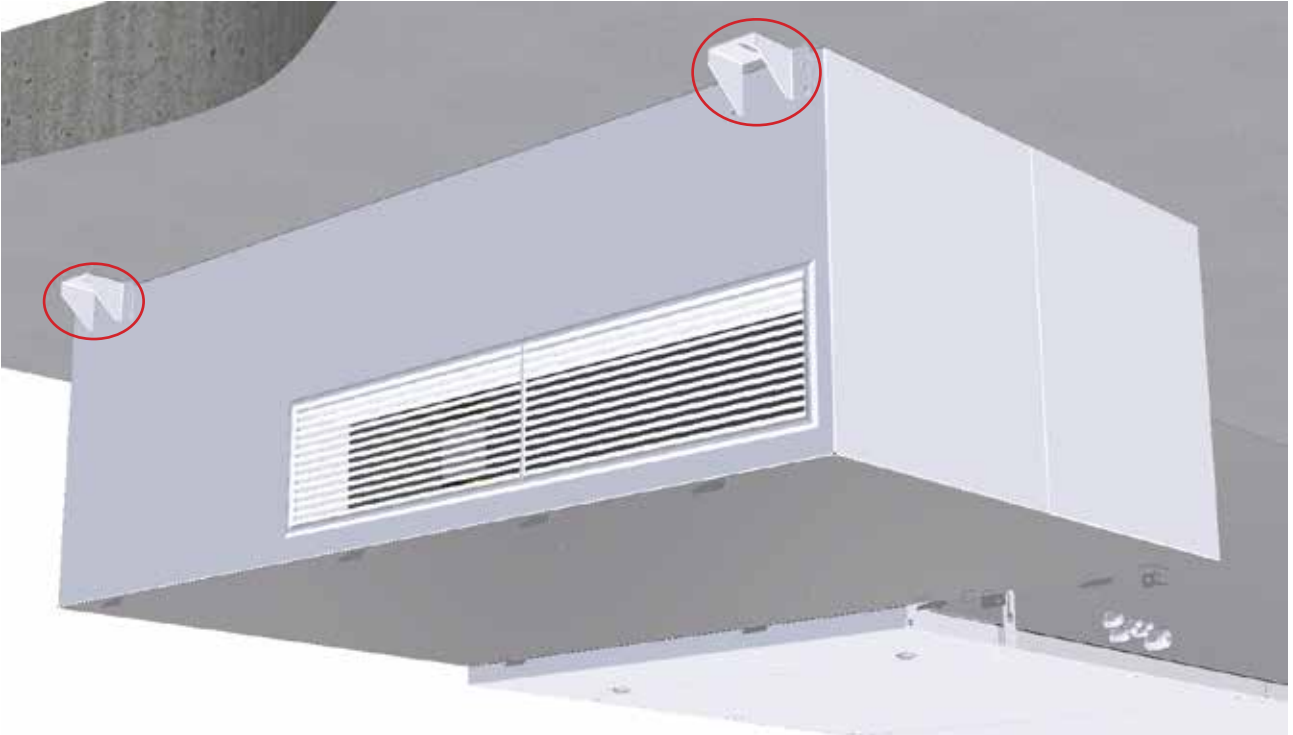
7.1. SD-Modul 1 auf das Gerät stecken

Darauf achten, dass das SD-Modul 1 **auf Anschlag** auf das Gerät geschoben wird.

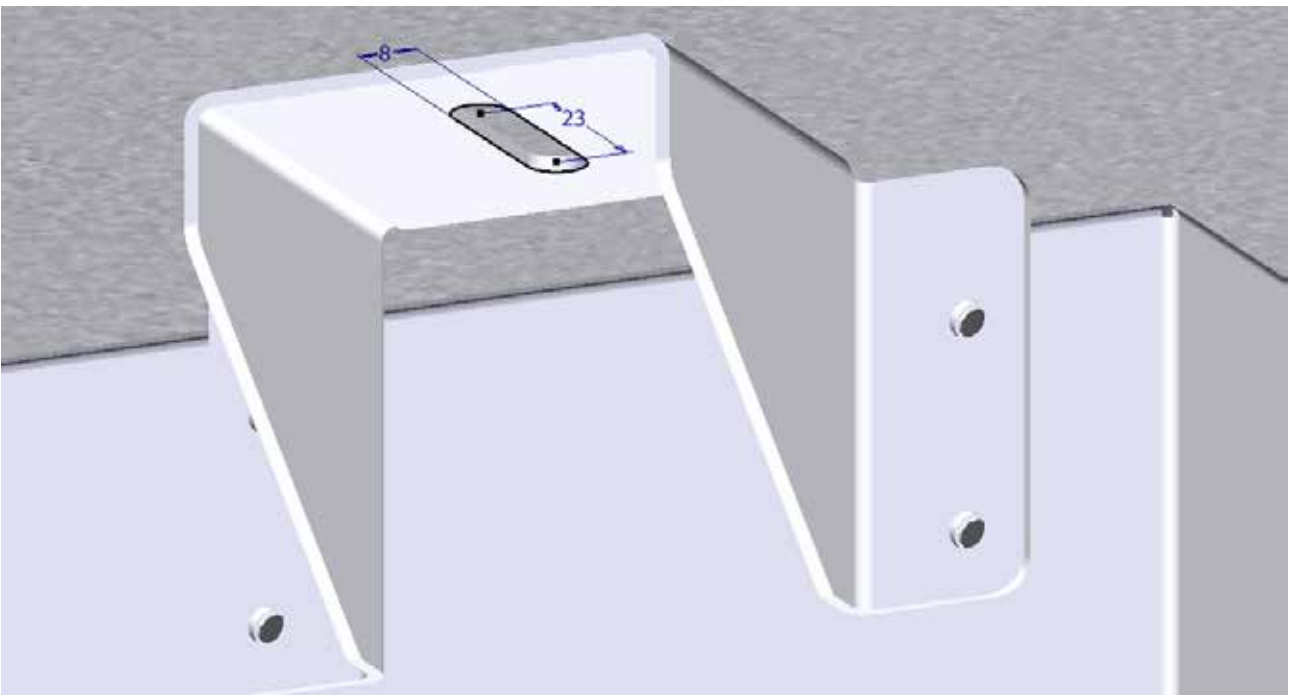


7.2. SD-Modul 1 an der Decke befestigen

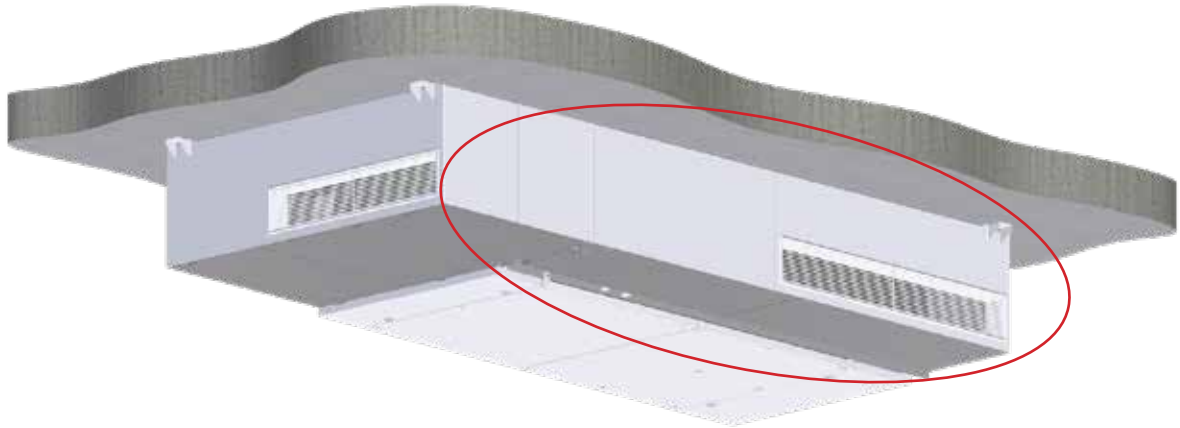
Das SD-Modul an den Befestigungspunkten an der Decke befestigen. Darauf achten, dass das SD-Modul 1 **auf Anschlag** mit dem Gerät verbunden ist.



Die Befestigung erfolgt durch Langlöcher, die 8 mm breit und 23 mm lang sind.

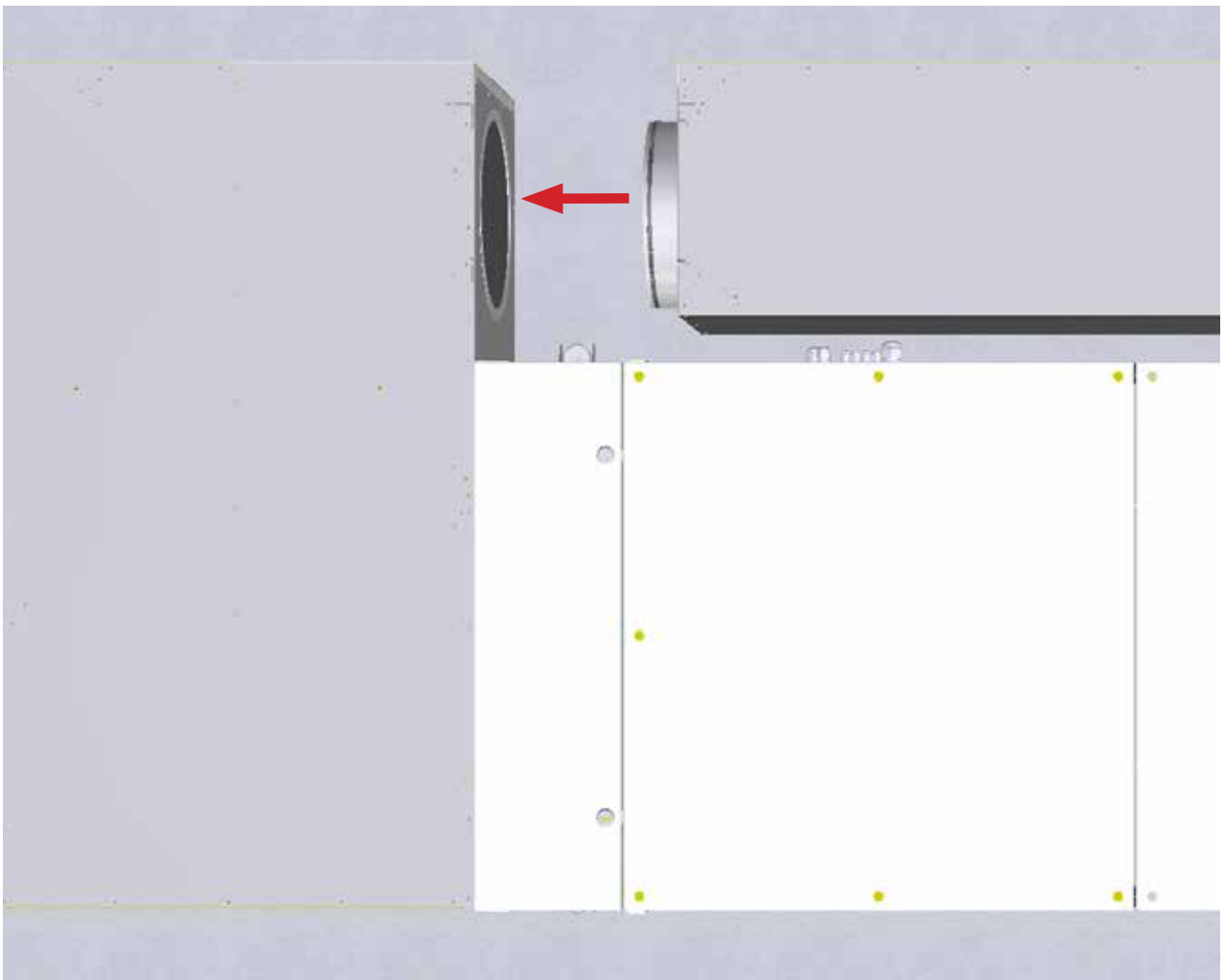


8. Optional: Montage SD-Modul Teil 2



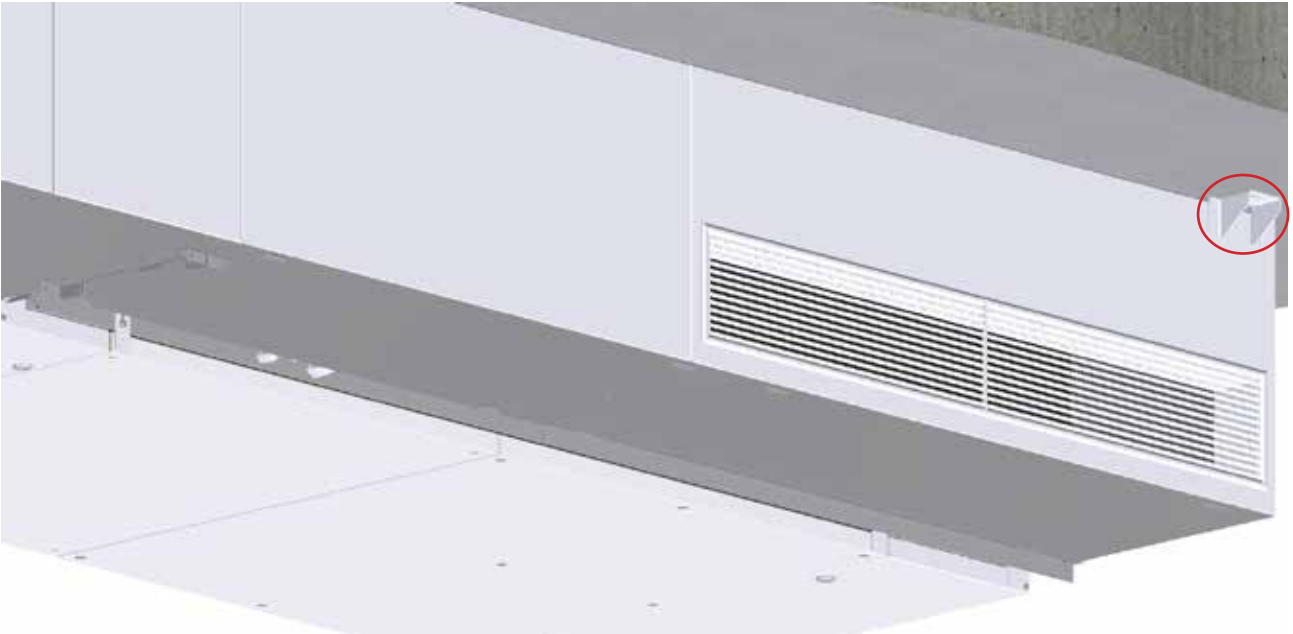
8.1. SD-Modul 2 in SD-Modul 1 stecken

Darauf achten, dass das SD-Modul 2 **auf Anschlag** in das SD-Modul 1 geschoben wird.

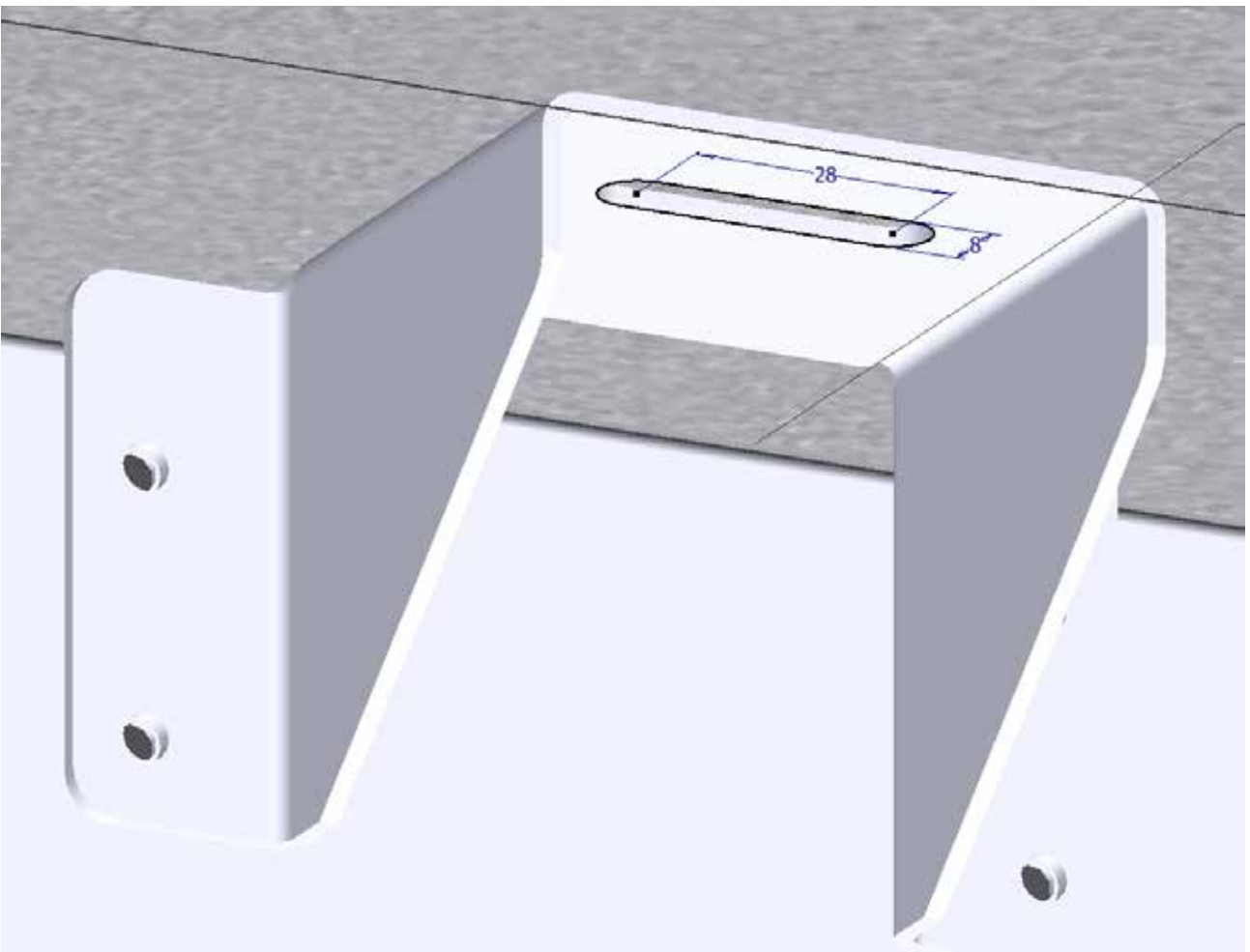


8.2. SD-Modul 2 an der Decke befestigen

Das SD-Modul an den Befestigungspunkten an der Decke befestigen. Darauf achten, dass das SD-Modul 2 **auf Anschlag** mit dem SD-Modul 1 verbunden ist.

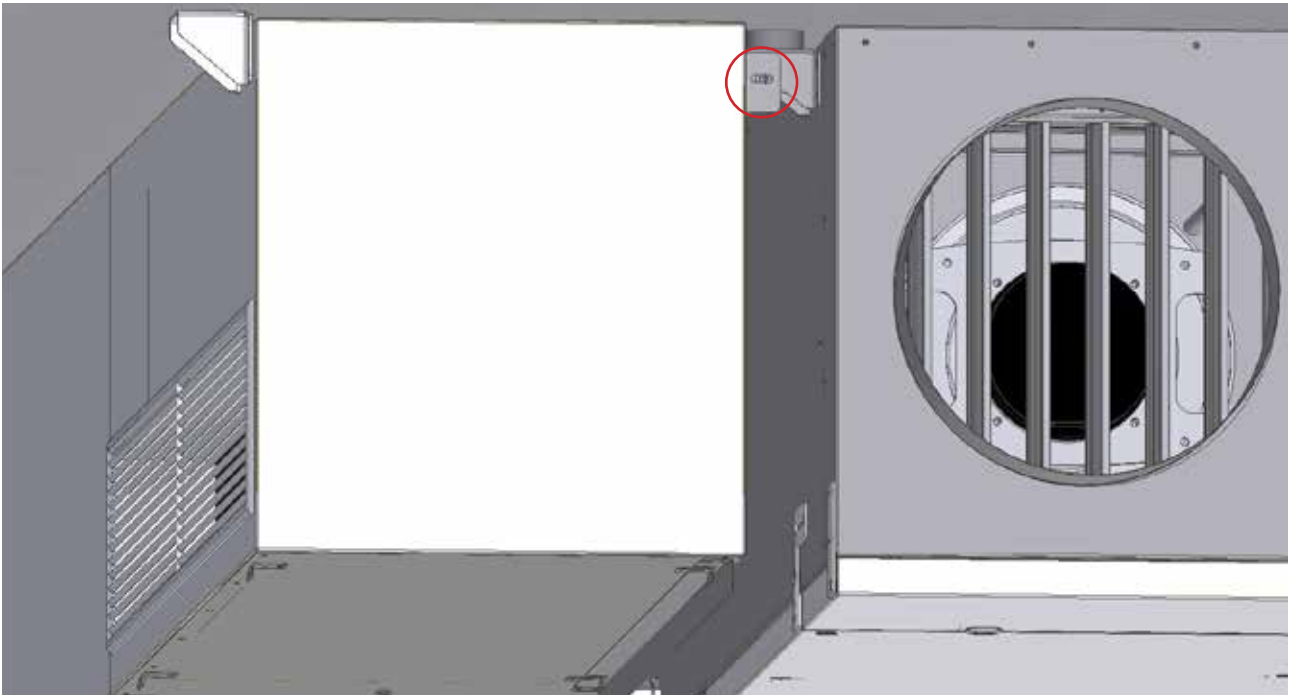


Die Befestigung erfolgt durch Langlöcher, die 8 mm breit und 28 mm lang sind.



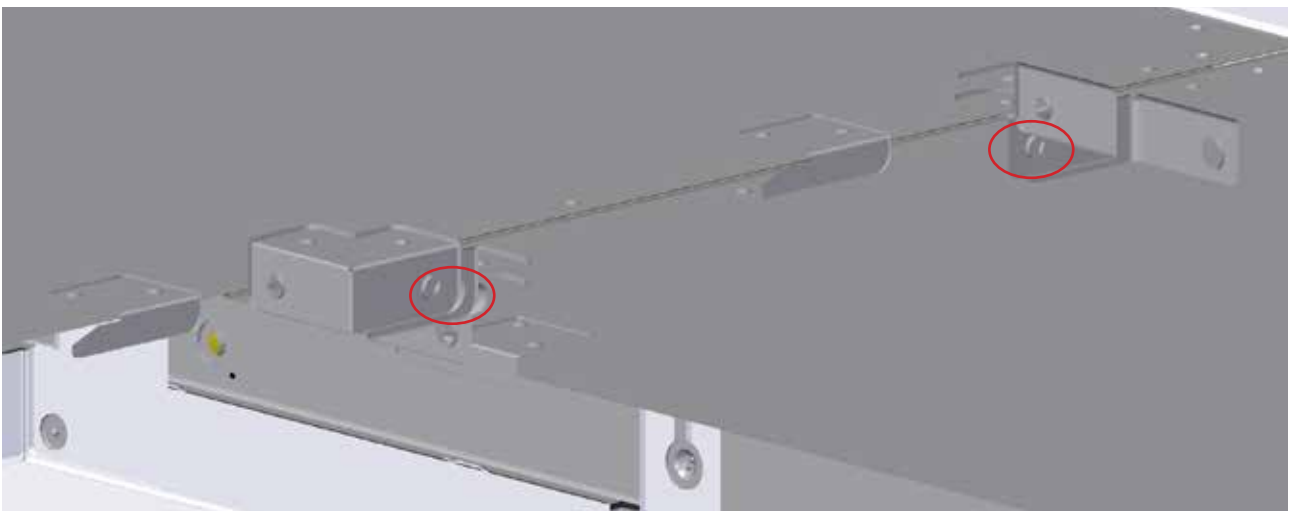
8.3. SD-Modul 2 am Gerät befestigen

Das SD-Modul 2 mit den mitgelieferten Schrauben an der markierten Stelle befestigen.



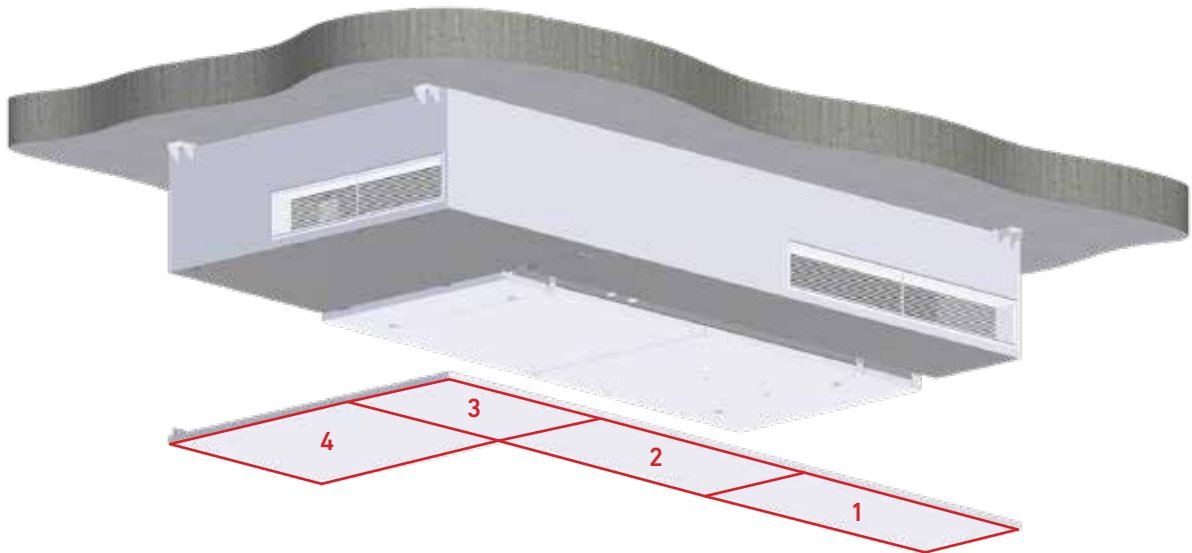
8.4. SD-Modul 2 mit SD-Modul 1 zusammenschrauben

Das SD-Modul 2 an den markierten Stellen, mit den mitgelieferten Schrauben zusammenschrauben.



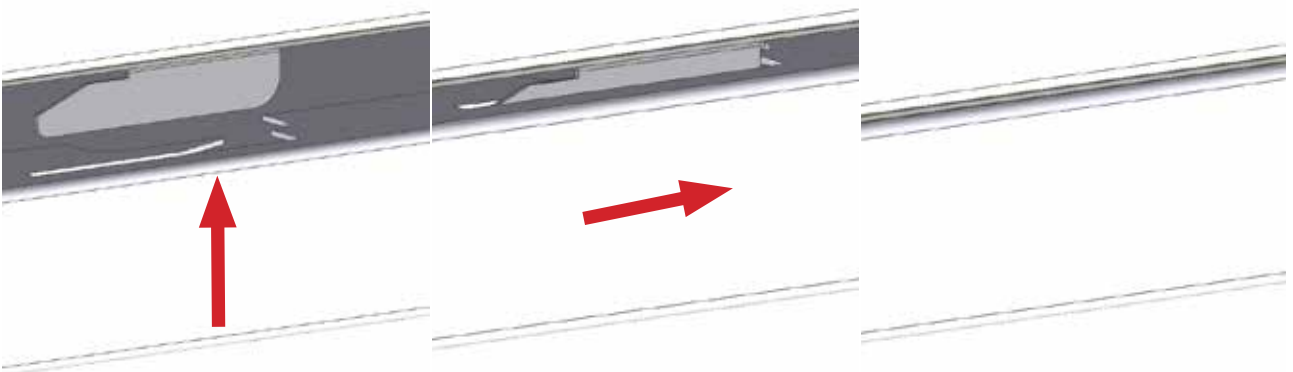
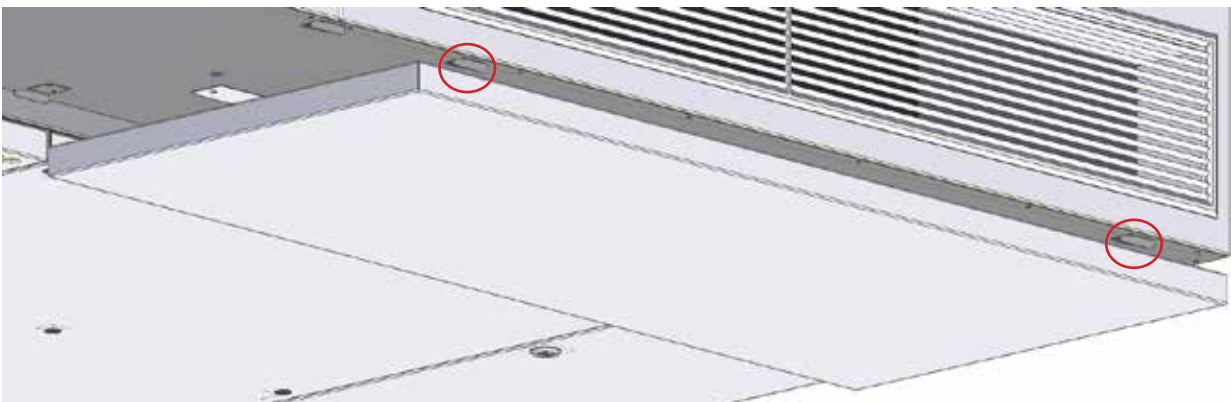
9. Optional: Montage der Verkleidungsbleche für die SD-Module

Die Verkleidungsbleche werden in der genannten Reihenfolge montiert:

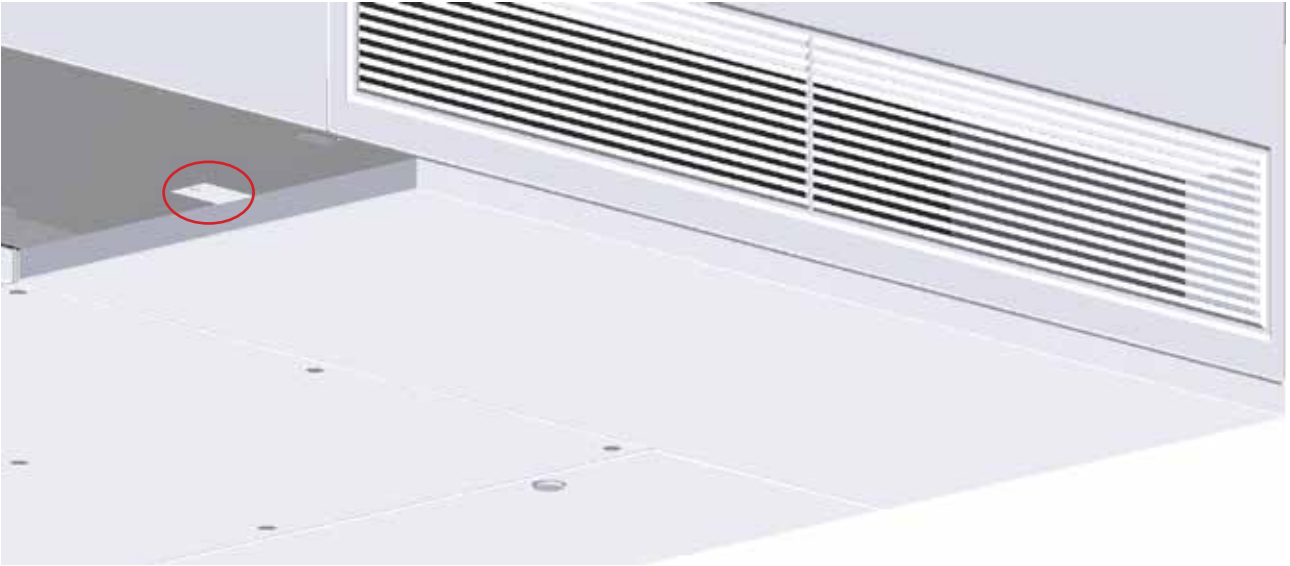


9.1. Verkleidungsblech 1

Das Verkleidungsblech an den vorgesehenen Stellen mit den Schlitzern in die Haken am SD-Modul einführen und dann durch Verschieben an die Endgültige Position bringen.

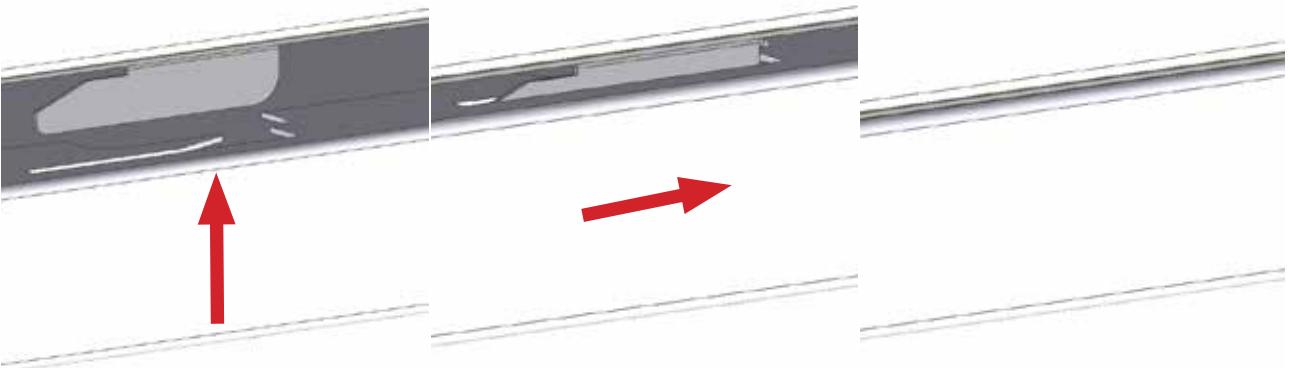
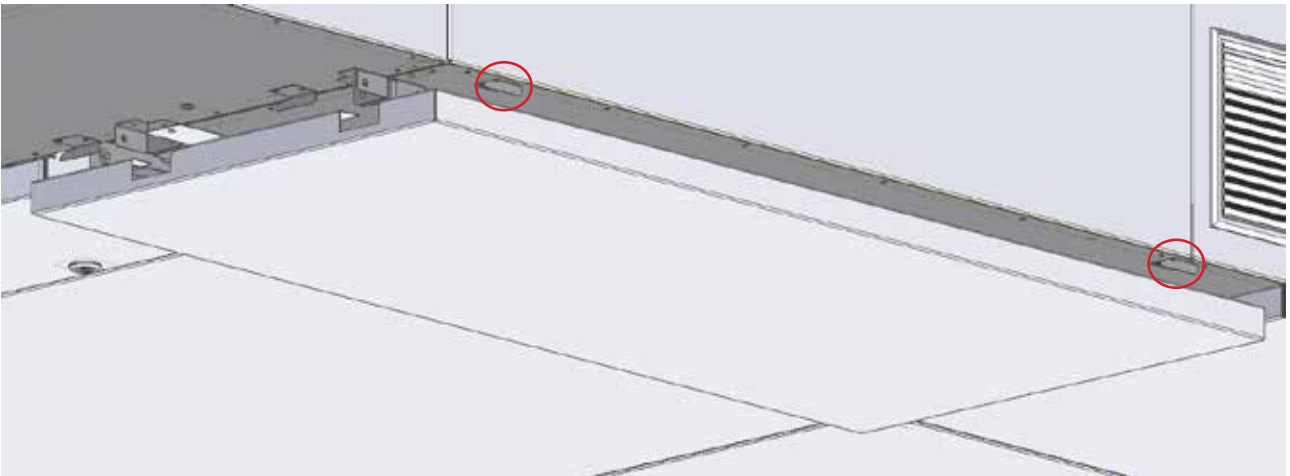


Das Verkleidungsblech mit den mitgelieferten Schrauben an der markierten Stelle fixieren.

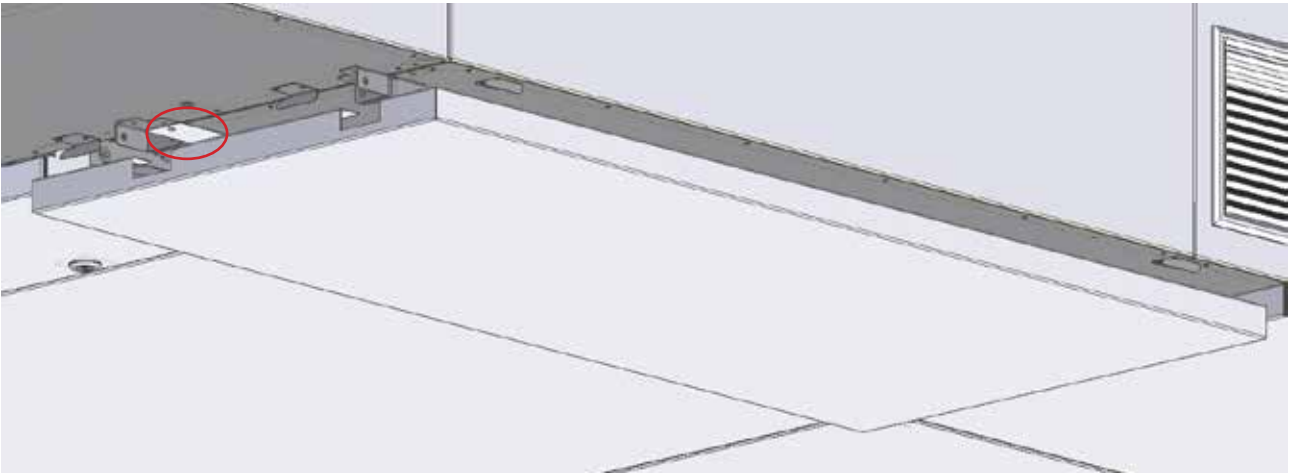


9.2. Verkleidungsblech 2

Das Verkleidungsblech an den vorgesehenen Stellen mit den Schlitz in die Haken am SD-Modul einführen und dann durch Verschieben an die Endgültige Position bringen.

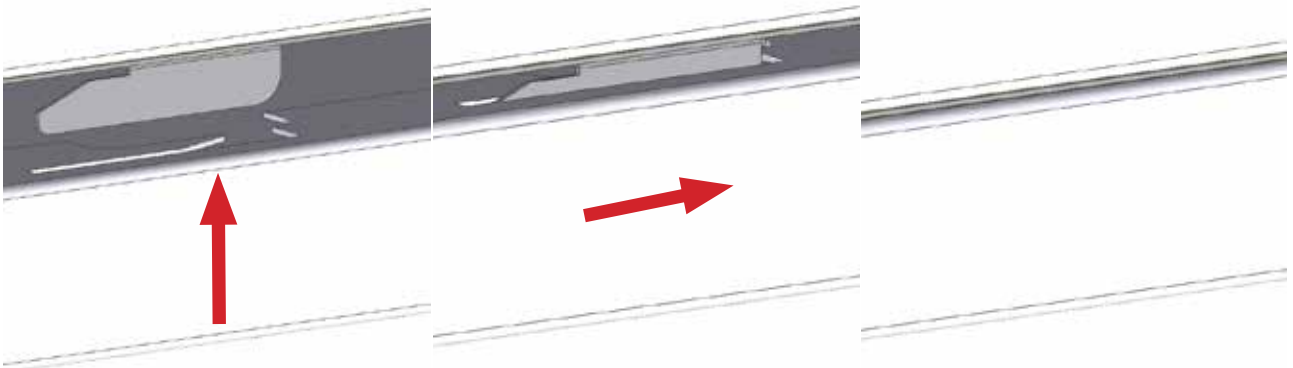
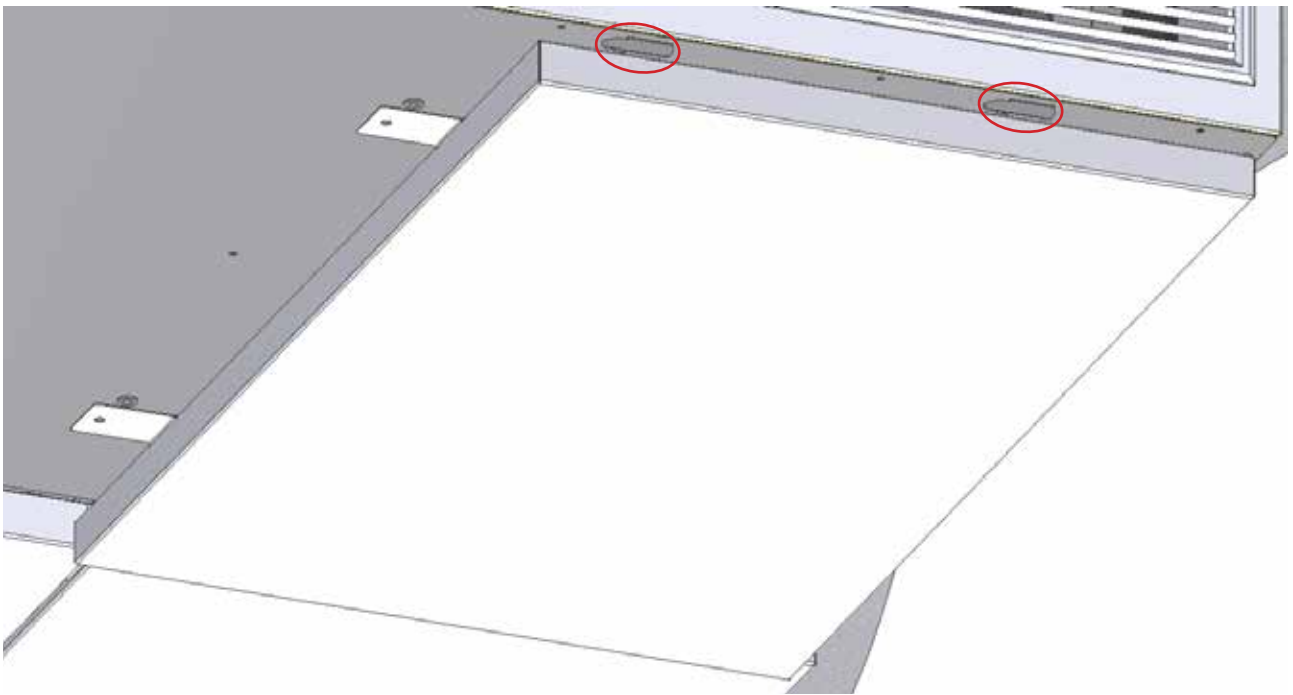


Das Verkleidungsblech mit den mitgelieferten Schrauben an der markierten Stelle fixieren.

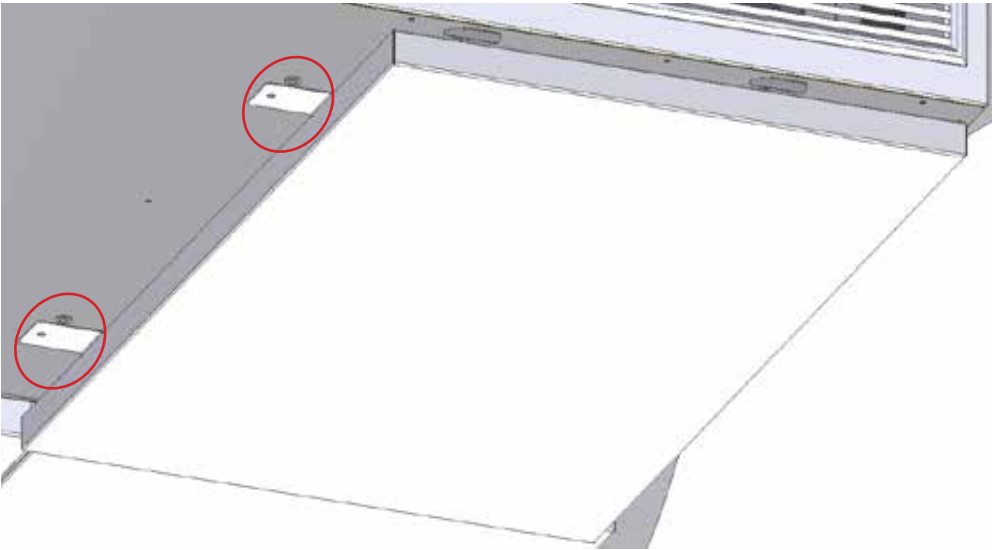


9.3. Verkleidungsblech 3

Das Verkleidungsblech an den vorgesehenen Stellen mit den Schlitzten in die Haken am SD-Modul einführen und dann durch Verschieben an die Endgültige Position bringen.

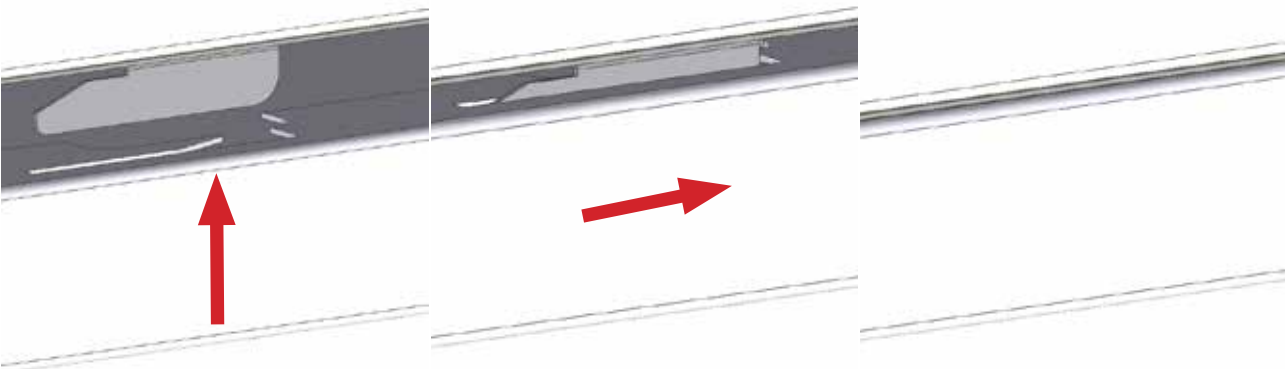
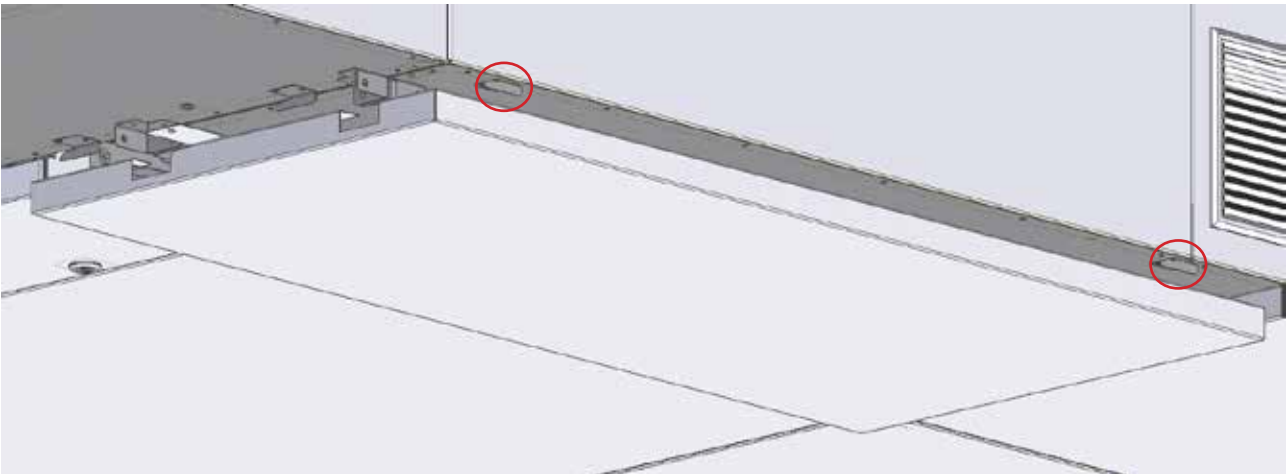


Das Verkleidungsblech mit den mitgelieferten Schrauben an der markierten Stelle fixieren.

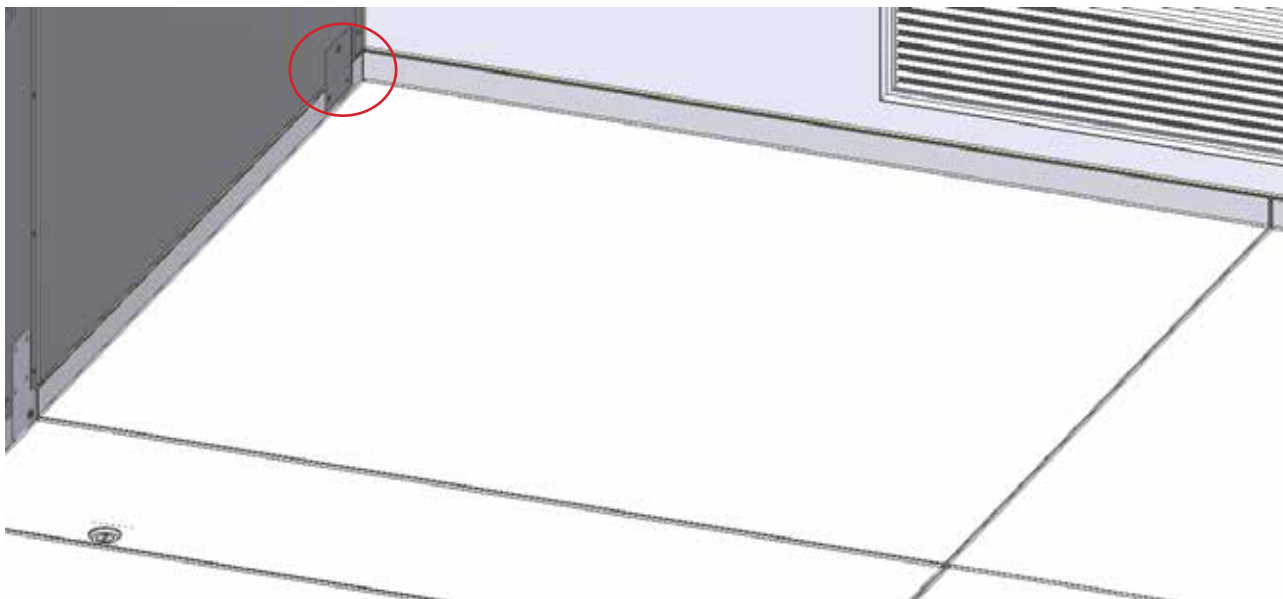


9.4. Verkleidungsblech 4

Das Verkleidungsblech an den vorgesehenen Stellen mit den Schlitz in die Haken am SD-Modul einführen und dann durch Verschieben an die endgültige Position bringen.



Das Verkleidungsblech mit den mitgelieferten Schrauben an der markierten Stelle fixieren.



10. Korrosionsschutz

Das Lüftungsgerät ist nach ordnungsgemäßer und fachgerechter Montage umgehend in den Lüftungsbetrieb zu setzen, andernfalls sind der Zuluft- und Abluftstutzen bis zur Inbetriebnahme luftdicht zu verschließen, um eine mögliche Kondensation im inneren des Lüftungsgerätes zu vermeiden. Auftretende Kondensation kann zu irreparablen Schäden am Lüftungsgerät, insbesondere an der integrierten Steuerelektronik führen.

Beispielsweise kann es ausreichend sein, den Zuluft- und Abluftstutzen mit einer EPS-Platte luftdicht zu verschließen und mit Klebeband abzudichten. Grundsätzlich ist sicherzustellen, dass bei längerem Gerätestillstand eine Kondensatbildung im Gerät sicher verhindert wird, durch z.B. luftdichte Absperrklappen im Luftleitungssystem, um eine unerwünschte natürliche Luftzirkulation zu verhindern.



ErP 2018

Erfüllt die Anforderungen an die Ökodesign-Richtlinie, lt. EU-Verordnung 1253/2014.



Für den Inhalt verantwortlich: J. Pichler Gesellschaft m.b.H.
Fotos: Ferdinand Neumüller, Archiv J. Pichler Gesellschaft m.b.H. | Text: J. Pichler Gesellschaft m.b.H.
Alle Rechte vorbehalten | Alle Fotos Symbolfotos | Änderungen vorbehalten | Version: 07/2023 eh

PICHLER
Lüftung mit System.

J. PICHLER
Gesellschaft m.b.H.
office@pichlerluft.at
www.pichlerluft.at

ÖSTERREICH
9021 KLAGENFURT
AM WÖRTHERSEE
Karlweg 5
T +43 (0)463 32769
F +43 (0)463 37548

ÖSTERREICH
1100 WIEN
Doerenkampgasse 5
T +43 (0)1 6880988
F +43 (0)1 6880988-13

Vertriebsniederlassungen
in Slowenien und Serbien.
Vertriebspartner in Europa.

